



C2C-EB15030A10000

deTec

OPTOELEKTRONICZNE KURTYNY BEZPIECZEŃSTWA

SICK
Sensor Intelligence.



Informacje do zamówienia

deTec2 Core IP69K

Rozdzielczość	Zasięg	Wysokość pola ochronnego	Część systemowa	Typ	Nr artykułu
30 mm	12,5 m	1.500 mm	Odbiornik	C2C-EB15030A10000	1219526

Kompletnie zmontowany z przewodem podłączeniowym, 15 m, z wolnym końcem, 5-żyłowym

Więcej wersji urządzeń i akcesoriów → www.sick.com/deTec

Rysunek może się różnić



Szczegółowe dane techniczne

Cechy

Obszar zastosowania	Obszary z myciem wysokociśnieniowym (higiena, żywność)
Część systemowa	Odbiornik
Kompatybilny nadajnik	1219525
Rozdzielczość	30 mm
Zasięg	12,5 m
Wysokość pola ochronnego	1.500 mm
Czas odpowiedzi	13 ms
Brak strefy martwej	Tak
Synchronizacja	Synchronizacja optyczna
Zakres dostawy	Odbiornik w obudowie ochronnej IP69K, z przewodem podłączeniowym, 15 m Pręt kontrolny o średnicy odpowiadającej rozdzielczości optoelektronicznej kurtyny bezpieczeństwa Instrukcja bezpieczeństwa Instrukcja montażu Instrukcja eksploatacji do pobrania

Charakterystyka bezpieczeństwa technicznego

Typ	Typ 2 (IEC 61496-1)
Poziom nienaruszalności bezpieczeństwa	SIL1 (IEC 61508) SILCL1 (IEC 62061)
Kategoria	Kategoria 2 (ISO 13849-1)
Poziom zapewnienia bezpieczeństwa	PL c (ISO 13849-1)
PFH_D (średnie prawdopodobieństwo niebezpiecznej awarii na godzinę)	31 x 10 ⁻⁹
T_M (okres użytkowania)	20 lat(a) (ISO 13849-1)
Bezpieczny stan w przypadku usterki	Co najmniej jedno urządzenie OSSD jest wyłączone

Funkcje

Tryb ochronny	✓
Automatyczny pomiar szerokości pola ochronnego	✓

Interfejsy

Podłączenie systemu	Przewód podłączeniowy, 15 m, z wolnym końcem, 5-żyłowy
Wskaźniki	LEDs
Magistrala sieciowa, sieć przemysłowa	Integracja za pośrednictwem sterownika bezpieczeństwa Flexi Soft
	CANopen ¹⁾ DeviceNet™ EtherCAT® EtherNet/IP™ Modbus TCP PROFIBUS DP PROFINET

¹⁾ Więcej informacji na temat Flexi Soft znajduje się w katalogu produktów sens:Control – rozwiązania sterowania bezpieczeństwem lub na stronie internetowej -> www.sick.com/FlexiSoft.

Dane elektryczne

Klasa ochrony	III (IEC 61140)
Napięcie zasilania U_V	24 V DC (19,2 V ... 28,8 V)
Tętnienia resztkowe	≤ 10 %
Typowy pobór mocy	2,4 W (DC)
Wyjścia bezpieczeństwa (OSSD)	
Rodzaj wyjścia	2 półprzewodniki PNP, chronione przed zwarcie, kontrolowane pod kątem zwarcia międzykanałowego ¹⁾
Stan WŁ., napięcie załączające HIGH	24 V DC ($U_V - 2,25$ V DC ... U_V)
Stan WYŁ., napięcie załączające LOW	≤ 2 V DC
Obciążalność prądowa na każde OSSD	≤ 300 mA

¹⁾ Dotyczy napięć w zakresie od -30 V do +30 V.

Dane mechaniczne

Wymiary	Patrz rysunek wymiarowy
Materiał	
Obudowa ochronna	Szkoło akrylowe (PMMA)
Pokrywy	Stal nierdzewna 1.4404
Dławnice kablowe	Stal nierdzewna 1.4404 z uszczelką silikonową
Element wyrównawczy (membrana)	PA 6

Dane dotyczące otoczenia

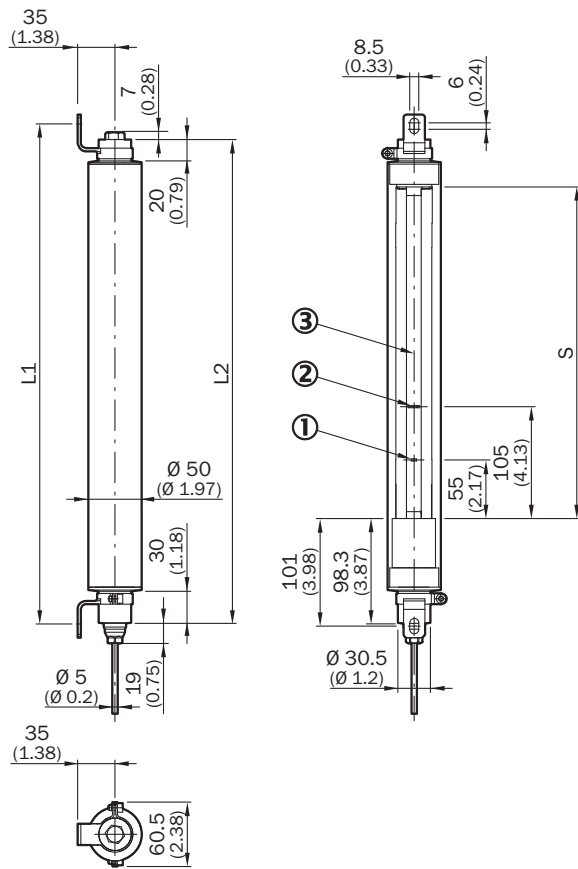
Stopień ochrony	IP65 (IEC 60529) IP66 (IEC 60529) IP67 (IEC 60529) IP69K (ISO 20653)
Temperatura otoczenia pracy	-30 °C ... +55 °C
Temperatura składowania	-30 °C ... +70 °C
Wilgotność powietrza	15 % ... 95 %, bez kondensacji
Odporność na drgania	5 g, 10 Hz ... 55 Hz (IEC 60068-2-6)

Odporność na wstrząsy	10 g, 16 ms (IEC 60068-2-27)
------------------------------	------------------------------

Klasyfikacje

ECl@ss 5.0	27272704
ECl@ss 5.1.4	27272704
ECl@ss 6.0	27272704
ECl@ss 6.2	27272704
ECl@ss 7.0	27272704
ECl@ss 8.0	27272704
ECl@ss 8.1	27272704
ECl@ss 9.0	27272704
ECl@ss 10.0	27272704
ECl@ss 11.0	27272704
ETIM 5.0	EC002549
ETIM 6.0	EC002549
ETIM 7.0	EC002549
UNSPSC 16.0901	46171620

Rysunek wymiarowy (Wymiary w mm)

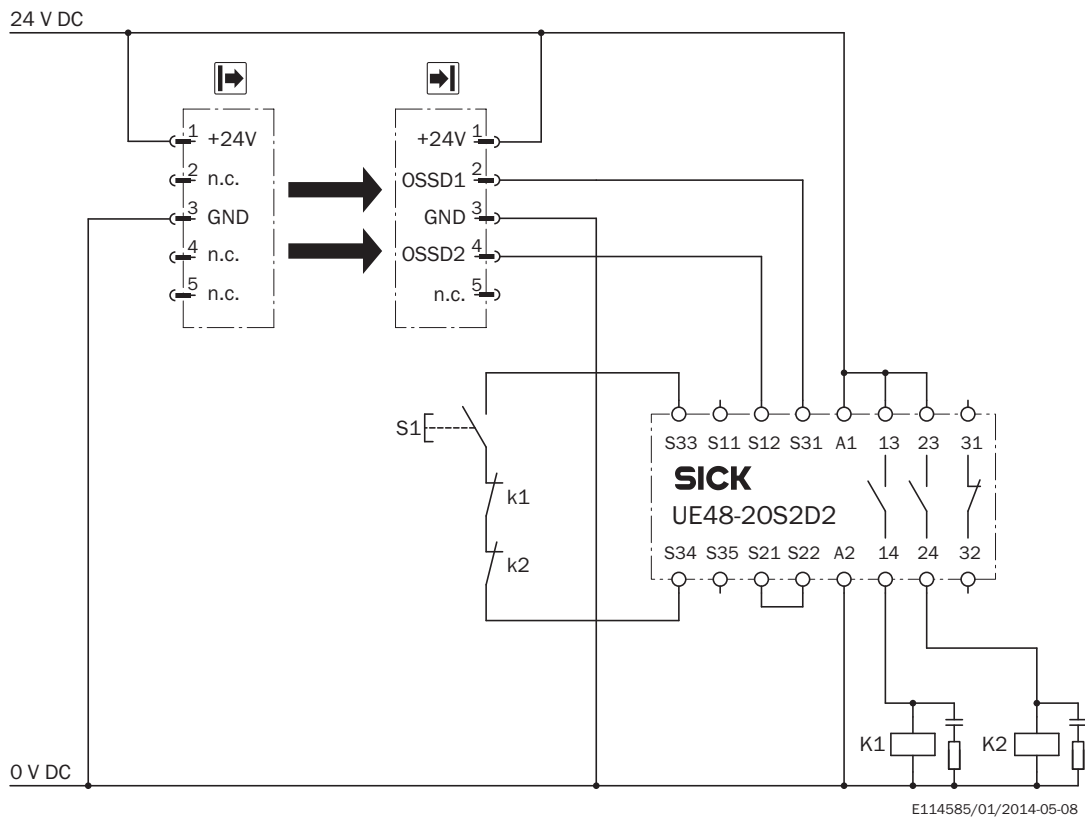


- ① Wskaźnik stanu
- ② Wskazanie ustawienia położenia
- ③ Oś optyczna

	S	L1	L2
300	311	469	454
450	461	619	604
600	611	769	754
750	761	919	904
900	911	1069	1054
1050	1061	1219	1204
1200	1211	1369	1354
1350	1361	1519	1504
1500	1511	1669	1654
1650	1661	1819	1804
1800	1811	1969	1954

Przykład układu przełączania

Optoelektroniczna kurtyna bezpieczeństwa deTec2 Core IP69K – połączenie kaskadowe do przekaźnika bezpieczeństwa UE48-20S



Zadanie

Podłączenie optoelektronicznej kurtyny bezpieczeństwa deTec4 Core IP69K lub deTec2 Core IP69K do przekaźnika bezpieczeństwa UE48-20S.

Tryb pracy: z blokadą ponownego uruchomienia i monitorowaniem urządzeń zewnętrznych.

Zasada działania

Gdy droga przebiegu wiązki świetlnej jest wolna, wyjścia OSSD1 i OSSD2 są pod napięciem. Jeśli K1 i K2 znajdują się w bezbłędnej pozycji spoczynkowej, system jest gotowy do włączenia i czeka na sygnał wejściowy/włączający. Naciśnięcie i ponowne zwolnienie przycisku S1 powoduje włączenie przekaźnika UE48-20S. Wyjścia (styki 13-14 i 23-24 urządzenia) włączają styczniki K1 i K2. W przypadku przerwania jednej lub kilku wiązek światła wyjścia OSSD1 i OSSD2 wyłączają przekaźnik UE48-20S. Następuje wyłączenie styczników K1 i K2.

Obserwowanie błędów




Zwarcia międzykanałowe lub zwykłe zwarcia OSSD są wykrywane i prowadzą do stanu zablokowania (Lock-Out). Następuje wykrycie błędnego działania jednego ze styczników - K1 lub K2. Funkcja wyłączania pozostaje aktywna. W przypadku manipulacji (np. zablokowania) przycisku S1 przekaźnik UE48-20S nie zwalnia ponownie obwodów prądu wyjściowego.

Uwagi

1) Obwody wyjściowe: te styki muszą być tak zintegrowane z układem sterowania, aby w przypadku otwartego obwodu wyjściowego niebezpieczny stan został usunięty. W przypadku kategorii 4 i 3 taka integracja musi odbywać się dwukanałowo (ścieżka x i y). Jednokanałowa integracja z układem sterowania (ścieżka z) jest możliwa tylko w przypadku jednokanałowego układu sterowania i z uwzględnieniem analizy ryzyka.

Zalecane akcesoria

Więcej wersji urządzeń i akcesoriów → www.sick.com/deTec

	Krótki opis	Typ	Nr artykułu
Uchwyty zaciskowe i do ustawienia położenia			
	2 sztuk, Uchwyt podtrzymujący ze stali nierdzewnej, Stal nierdzewna 1.4350	BEF-2AAAADES2	2026849
	4 sztuk, Uchwyt ze stali nierdzewnej, obrotowy, Stal nierdzewna 1.4350, Stal nierdzewna 1.4301	BEF-2SMMEAES4	2023708
	4 sztuk, Wzmocniony uchwyt ze stali nierdzewnej, obrotowy, Stal nierdzewna 1.4350, Stal nierdzewna 1.4301	BEF-2SMMVAES4	2026850

SICK W SKRÓCIE

Firma SICK należy do czołowych producentów inteligentnych czujników i rozwiązań wykorzystujących czujniki do zastosowań przemysłowych. Wyjątkowa gama produktów i usług stwarza idealną podstawę dla bezpiecznego i wydajnego sterowania procesami, ochrony ludzi przed wypadkami i unikania zanieczyszczenia środowiska.

Mamy szerokie doświadczenie w różnych branżach i znamy występujące w nich procesy oraz wymagania. Nasze inteligentne czujniki zapewniają klientom dokładnie to, czego im potrzeba. W centrach aplikacji w Europie, Azji i Ameryce Północnej rozwiązania systemowe są testowane i optymalizowane pod kątem potrzeb konkretnych klientów. Wszystko to sprawia, że jesteśmy niezawodnym dostawcą i partnerem w zakresie rozwoju.

Naszą ofertę dopełniają kompleksowe usługi: rozwiązania SICK LifeTime Services wspierają klientów w trakcie całego cyklu użytkowania maszyny i dbają o bezpieczeństwo i produktywność.

Właśnie tak rozumiemy hasło „Sensor Intelligence”.

BLISKO KLIENTA NA CAŁYM ŚWIECIE:

Osoby kontaktowe i pozostałe lokalizacje → www.sick.com