



# PBS-RB1X6SN1SS0BMA0Z

PBS

DRUCKSENSOREN

**SICK**  
Sensor Intelligence.



Abbildung kann abweichen



### Bestellinformationen

Typ	Artikelnr.
PBS-RB1X6SN1SS0BMA0Z	6049631

Weitere Geräteausführungen und Zubehör → [www.sick.com/PBS](http://www.sick.com/PBS)

### Technische Daten im Detail

#### Merkmale

<b>Medium</b>	Flüssig, gasförmig
<b>Druckart</b>	Relativdruck
<b>Druckeinheit</b>	bar
<b>Messbereich</b>	0 bar ... 1,6 bar
<b>Prozesstemperatur</b>	-20 °C ... +85 °C
<b>Nullpunktgleich</b>	Max. + 3 % der Spanne
<b>Ausgangssignal</b>	1 x PNP + 4 mA ... 20 mA
<b>Drehbarkeit des Gehäuses</b>	Display gegen Gehäuse mit elektrischem Anschluss: 330 ° Gehäuse gegen Prozessanschluss: 320 °
<b>Display</b>	14-Segment-LED, blau, 4-stellig, Ziffernhöhe 9 mm, elektronisch um 180° drehbar Genauigkeit: ≤ 1 % der Spanne ± 1 Digit Aktualisierung: 1.000, 500, 200, 100 ms (programmierbar)

#### Mechanik/Elektrik

<b>Prozessanschluss</b>	¼" NPT
<b>Medienberührende Werkstoffe</b>	Druckanschluss: Edelstahl 316L Drucksensor: Edelstahl 316L (ab 0 bar ... 10 bar rel Edelstahl 13-8 PH)
<b>Interne Übertragungsflüssigkeit</b>	Synthetisches Öl (nur für Messbereiche < 0 bar ... 10 bar und ≤ 0 bar abs ... 25 bar abs)
<b>Kanalbohrung</b>	3,5 mm, Standard
<b>Gehäusematerial</b>	Unterteil: Edelstahl 304, Kunststoffkopf: PC + ABS, Tastatur: TPE-E, Displayscheibe: PC
<b>Anschlussart</b>	Rundsteckverbinder M12 x 1, 4-polig, IP67
<b>Versorgungsspannung</b>	15 V DC ... 35 V DC
<b>Stromaufnahme</b>	45 mA (für Konfigurationen ohne Analogausgang) 70 mA (für Konfigurationen mit Analogausgang)
<b>Gesamtstromaufnahme</b>	Max. 350 mA / 570 mA (inkl. Schaltstrom)
<b>Elektrische Sicherheit</b>	Schutzklasse: III Überspannungsschutz: 40 V DC Kurzschlussfestigkeit: Q <sub>A</sub> , Q <sub>1</sub> , Q <sub>2</sub> gegen M Verpolungsschutz: L <sup>+</sup> gegen M

<b>Isolationsspannung</b>	500 V DC
<b>CE-Konformität</b>	Druckgeräterichtlinie: Bei diesem Gerät handelt es sich um ein druckhaltendes Ausrüstungsteil im Sinne der Richtlinie 97/23/EG, EMV-Richtlinie: 2004/108/EC, EN 61326-2-3
<b>Gewicht Sensor</b>	Ca. 200 g
<b>Dichtung</b>	Ohne Dichtung
<b>Schutzart</b>	IP67
<b>Schutzklasse III</b>	✓
<b>MTTF</b>	202 Jahre

Performance

<b>Nichtlinearität</b>	$\leq \pm 0,5 \%$ , der Spanne (Best Fit Straight Line, BFSL) nach IEC 61298-2
<b>Genauigkeit</b>	$\leq \pm 1 \%$ der Spanne
<b>Einstellgenauigkeit der Schaltausgänge</b>	$\leq \pm 0,5 \%$ der Spanne
<b>Einschwingzeit</b>	3 ms
<b>Langzeitdrift/Stabilität pro Jahr</b>	$\leq 0,2 \%$ der Spanne nach IEC 61298-2
<b>Temperaturkoeffizienten im Bemessungstemperaturbereich</b>	Mittlerer TK des Nullpunkts: $\leq 0,2 \%$ der Spanne / 10 K, Mittlerer TK der Spanne $\leq 0,2 \%$ der Spanne / 10 K
<b>Bemessungstemperaturbereich</b>	0 °C ... +80 °C
<b>Lebensdauer</b>	Mindestens 100 Mio. Lastwechsel

Umgebungsdaten

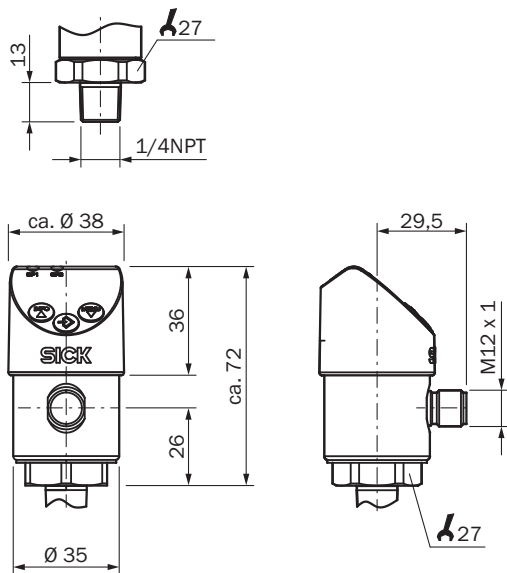
<b>Umgebungstemperatur</b>	-20 °C ... +80 °C
<b>Lagertemperatur</b>	-20 °C ... +80 °C
<b>Relative Luftfeuchte</b>	$\leq 90 \%$
<b>Schockbelastung</b>	50 g nach IEC 60068-2-27 (Schock mechanisch)
<b>Vibrationsbelastung</b>	10 g nach IEC 60068-2-6 (Vibration bei Resonanz)

Klassifikationen

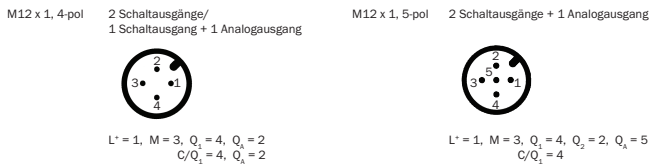
<b>ECl@ss 5.0</b>	27200620
<b>ECl@ss 5.1.4</b>	27200620
<b>ECl@ss 6.0</b>	27200620
<b>ECl@ss 6.2</b>	27200620
<b>ECl@ss 7.0</b>	27200620
<b>ECl@ss 8.0</b>	27200620
<b>ECl@ss 8.1</b>	27200620
<b>ECl@ss 9.0</b>	27200620
<b>ECl@ss 10.0</b>	27200620
<b>ECl@ss 11.0</b>	27200620
<b>ETIM 5.0</b>	EC000243
<b>ETIM 6.0</b>	EC000243
<b>ETIM 7.0</b>	EC000243
<b>UNSPSC 16.0901</b>	41112409

**Maßzeichnung** (Maße in mm)

1/4" NPT



**Anschlussart**



- ① L<sup>+</sup>: Positiver Versorgungsanschluss
- ② M: Negativer Versorgungsanschluss
- ③ Q<sub>1</sub>: Schaltausgang 1
- ④ C/Q<sub>1</sub>: Mit IO-Link: Kommunikation/ Schaltausgang 1
- ⑤ Q<sub>2</sub>: Schaltausgang 2
- ⑥ Q<sub>A</sub>: Analogausgang

**Empfohlenes Zubehör**

Weitere Geräteausführungen und Zubehör → [www.sick.com/PBS](http://www.sick.com/PBS)

	<b>Kurzbeschreibung</b>	<b>Typ</b>	<b>Artikelnr.</b>
<b>Befestigungswinkel und -platten</b>			
	Befestigungswinkel zur einfachen und stabilen Wandmontage für Drucksensoren mit Sechskant 27 mm, Aluminium	BEF-FL-ALUPBS-HLDR	5322501

## SICK AUF EINEN BLICK

SICK ist einer der führenden Hersteller von intelligenten Sensoren und Sensorlösungen für industrielle Anwendungen. Ein einzigartiges Produkt- und Dienstleistungsspektrum schafft die perfekte Basis für sicheres und effizientes Steuern von Prozessen, für den Schutz von Menschen vor Unfällen und für die Vermeidung von Umweltschäden.

Wir verfügen über umfassende Erfahrung in vielfältigen Branchen und kennen ihre Prozesse und Anforderungen. So können wir mit intelligenten Sensoren genau das liefern, was unsere Kunden brauchen. In Applikationszentren in Europa, Asien und Nordamerika werden Systemlösungen kundenspezifisch getestet und optimiert. Das alles macht uns zu einem zuverlässigen Lieferanten und Entwicklungspartner.

Umfassende Dienstleistungen runden unser Angebot ab: SICK LifeTime Services unterstützen während des gesamten Maschinenlebenszyklus und sorgen für Sicherheit und Produktivität.

**Das ist für uns „Sensor Intelligence.“**

## WELTWEIT IN IHRER NÄHE:

Ansprechpartner und weitere Standorte → [www.sick.com](http://www.sick.com)