



PBS-AB6X0SG1SSNBMA0Z

PBS

CZUJNIKI CIŚNIENIA

SICK
Sensor Intelligence.



Rysunek może się różnić



Informacje do zamówienia

| Typ | Nr artykułu |
|----------------------|-------------|
| PBS-AB6X0SG1SSNBMA0Z | 6050799 |

Więcej wersji urządzeń i akcesoriów → www.sick.com/PBS

Szczegółowe dane techniczne

Cechy

| | |
|------------------------------------|--|
| Medium | Ciekłe, gazowe |
| Rodzaj ciśnienia | Ciśnienie bezwzględne |
| Jednostka ciśnienia | bar |
| Zakres pomiarowy | 0 bar ... 6 bar |
| Temperatura procesu | -20 °C ... +85 °C |
| Ustawienie punktu zerowego | Maks. + 3% zakresu |
| Sygnał wyjściowy | 1 x PNP + 4 mA ... 20 mA |
| Możliwość obrócenia korpusu | Wyświetlacz względem korpusu ze złączem elektrycznym: 330° Korpus względem przyłącza procesowego: 320° |
| Wyświetlacz | 14-segmentowy LED, niebieski, 4-pozycyjny, wysokość cyfr 9 mm, elektronicznie odwracany o 180° Dokładność: ≤ 1% zakresu ± 1 cyfra Aktualizacja: 1000, 500, 200, 100 ms (programowalna) |

Mechanika/elektryka

| | |
|---|--|
| Przyłącze procesowe | G ¼ A wg DIN 3852-E |
| Materiały mające kontakt z mediami | Przyłącze ciśnieniowe: stal nierdzewna 316L Czujnik ciśnienia: stal nierdzewna 316L (od 0 bar ... 10 bar wzgl. - stal nierdzewna 13-8 PH) |
| Wewnętrzny płyn transmisyjny | Olej syntetyczny (tylko dla zakresów pomiarowych < 0 bar ... 10 bar oraz ≤ 0 bar(a) ... 25 bar(a)) |
| Otwór kanałika | 3,5 mm, Standard |
| Materiał obudowy | Część spodnia: stal nierdzewna 304, Głowica z tworzywa sztucznego: PC + ABS, Klawiatura: TPE-E, Szybka wyświetlacza: PC |
| Typ przyłącza | Wtyk okrągły M12 x 1, 4 piny, IP67 |
| Napięcie zasilające | 15 V DC ... 35 V DC |
| Pobór prądu | 45 mA (konfiguracje bez wyjścia analogowego) 70 mA (konfiguracje z wyjściem analogowym) |
| Łączny pobór prądu | Maks. 350 mA / 570 mA (wraz z prądem łączeniowym) |
| Bezpieczeństwo elektryczne | Klasa ochrony: III Ochrona przepięciowa: 40 V DC Odporność przeciwzwarciowa: Q _A , Q ₁ , Q ₂ do M |

| | |
|--------------------------|---|
| | Zabezpieczenie przed zamianą biegunów: L ⁺ do M |
| Napięcie izolacji | 500 V DC |
| Zgodność CE | Dyrektywa w sprawie zbiorników ciśnieniowych: w przypadku tego urządzenia chodzi o wyposażenie ciśnieniowe w znaczeniu dyrektywy 97/23/WE, Dyrektywa EMC: 2004/108/WE, EN 61326-2-3 |
| Masa czujnika | Ok. 200 g |
| Uszczelnienie | NBR |
| Stopień ochrony | IP67 |
| Klasa ochrony III | ✓ |
| MTTF | 202 lat(a) |

Wydajność

| | |
|---|--|
| Nieliniowość | ≤ ± 0,5 %, zakresu (Best Fit Straight Line, BFSL) wg IEC 61298-2 |
| Dokładność | ≤ ± 1 % zakresu |
| Dokładność nastaw wyjść przełączających | ≤ ± 0,5% zakresu |
| Czas wstrojenia | 3 ms |
| Długoterminowy dryft/stabilność na rok | ≤ 0,2 % zakresu wg IEC 61298-2 |
| Współczynnik temperaturowy w znamionowym zakresie temperatur | Średni wsp. temp. punktu zerowego: ≤ 0,2% zakresu / 10 K, Średni wsp. temp. zakresu: ≤ 0,2% zakresu / 10 K |
| Znamionowy zakres temperatur | 0 °C ... +80 °C |
| Trwałość użytkowa | Co najmniej 100 mln zmian obciążenia |

Dane dotyczące otoczenia

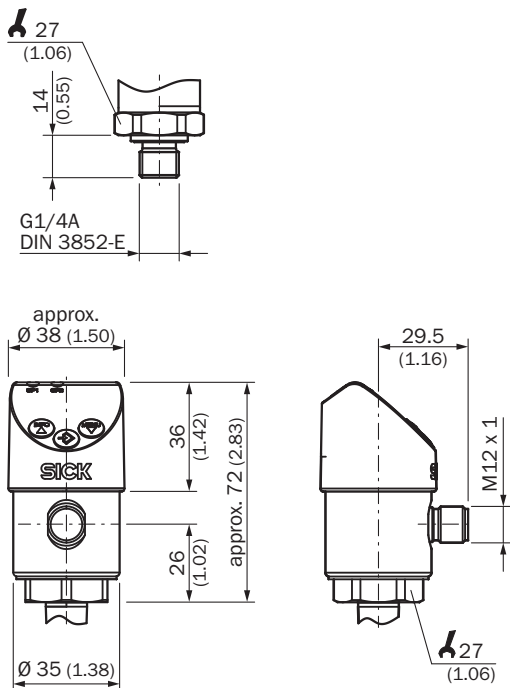
| | |
|--------------------------------------|--|
| Temperatura otoczenia | -20 °C ... +80 °C |
| Temperatura składowania | -20 °C ... +80 °C |
| Względna wilgotność powietrza | ≤ 90 % |
| Odporność na udary | 50 g według IEC 60068-2-27 (wstrząs mechaniczny) |
| Obciążenie przez drgania | 10 g według IEC 60068-2-6 (drgania rezonansowe) |

Klasyfikacje

| | |
|-----------------------|----------|
| ECl@ss 5.0 | 27200620 |
| ECl@ss 5.1.4 | 27200620 |
| ECl@ss 6.0 | 27200620 |
| ECl@ss 6.2 | 27200620 |
| ECl@ss 7.0 | 27200620 |
| ECl@ss 8.0 | 27200620 |
| ECl@ss 8.1 | 27200620 |
| ECl@ss 9.0 | 27200620 |
| ECl@ss 10.0 | 27200620 |
| ECl@ss 11.0 | 27200620 |
| ETIM 5.0 | EC000243 |
| ETIM 6.0 | EC000243 |
| ETIM 7.0 | EC000243 |
| UNSPSC 16.0901 | 41112409 |

Rysunek wymiarowy (Wymiary w mm)

G ¼ A DIN 3852-E



Typ przyłącza

M12 x 1, 4-pin 2 switching outputs/
1 switching output + 1 analog output



L⁺ = 1, M = 3, Q₁ = 4, Q₂ = 2
C/Q₁ = 4, Q_A = 2

M12 x 1, 5-pin 2 switching outputs + 1 analog output




L⁺ = 1, M = 3, Q₁ = 4, Q₂ = 2, Q_A = 5
C/Q₁ = 4

- ① L⁺: plusowe przyłącze zasilania
- ② M: minusowe przyłącze zasilania
- ③ Q₁: wyjście przełączające 1
- ④ C/Q₁: z IO-Link: komunikacja / wyjście przełączające 1
- ⑤ Q₂: wyjście przełączające 2
- ⑥ Q_A: wyjście analogowe

Zalecane akcesoria

Więcej wersji urządzeń i akcesoriów → www.sick.com/PBS

| | Krótki opis | Typ | Nr artykułu |
|---|---|--------------------|--------------------|
| Uchwyty montażowe i płytki mocujące | | | |
|  | Kątownik mocujący do łatwego i stabilnego montażu na ścianie czujników ciśnienia przy użyciu sześciokątu 27 mm, aluminium | BEF-FL-ALUPBS-HLDR | 5322501 |

SICK W SKRÓCIE

Firma SICK należy do czołowych producentów inteligentnych czujników i rozwiązań wykorzystujących czujniki do zastosowań przemysłowych. Wyjątkowa gama produktów i usług stwarza idealną podstawę dla bezpiecznego i wydajnego sterowania procesami, ochrony ludzi przed wypadkami i unikania zanieczyszczenia środowiska.

Mamy szerokie doświadczenie w różnych branżach i znamy występujące w nich procesy oraz wymagania. Nasze inteligentne czujniki zapewniają klientom dokładnie to, czego im potrzeba. W centrach aplikacji w Europie, Azji i Ameryce Północnej rozwiązania systemowe są testowane i optymalizowane pod kątem potrzeb konkretnych klientów. Wszystko to sprawia, że jesteśmy niezawodnym dostawcą i partnerem w zakresie rozwoju.

Naszą ofertę dopełniają kompleksowe usługi: rozwiązania SICK LifeTime Services wspierają klientów w trakcie całego cyklu użytkowania maszyny i dbają o bezpieczeństwo i produktywność.

Właśnie tak rozumiemy hasło „Sensor Intelligence”.

BLISKO KLIENTA NA CAŁYM ŚWIECIE:

Osoby kontaktowe i pozostałe lokalizacje → www.sick.com