



# PBS-RB1X6SGESS0BMA0Z

PBS

ДАТЧИКИ ДАВЛЕНИЯ

**SICK**  
Sensor Intelligence.



Изображения могут отличаться от оригинала



### Информация для заказа

Тип	Артикул
PBS-RB1X6SGESS0BMA0Z	6059338

Другие варианты исполнения устройства и аксессуары → [www.sick.com/PBS](http://www.sick.com/PBS)

### Подробные технические данные

#### Характеристики

<b>Среда</b>	Жидкая, газообразная
<b>Тип давления:</b>	Относительное давление
<b>Единица измерения давления</b>	bar
<b>Диапазон измерения</b>	0 bar ... 1,6 bar
<b>Рабочая температура</b>	-20 °C ... +85 °C
<b>Коррекция нулевой точки</b>	Макс. + 3 % интервала
<b>Выходной сигнал</b>	1 x PNP + 4 mA ... 20 mA
<b>Поворот корпуса</b>	Дисплей по отношению к корпусу с электрическим разъемом: 330° Корпус по отношению к технологическому соединению: 320°
<b>Дисплей</b>	14-сегментный светодиодный, синего цвета, 4-разрядный, высота цифр 9 мм, электронный поворот на 180° Точность: ≤ 1 % интервала ± 1 разряд Обновление: 1000, 500, 200, 100 мс (программируется)

#### Механика/электроника

<b>Технические подключения</b>	G ½ В согласно EN 837
<b>Материалы, соприкасающиеся со средой</b>	Напорное соединение: нержавеющая сталь 316L Датчик давления: нержавеющая сталь 316L (от 0–10 бар отн. нержавеющая сталь 13-8 PH)
<b>Внутренняя передаваемая жидкость</b>	Синтетическое масло (только для диапазонов измерения от < 0 бар до 10 бар и от ≤ 0 бар абс. до 25 бар абс.)
<b>Канальное отверстие</b>	3,5 mm, Standard
<b>Материал корпуса</b>	Нижняя часть: нержавеющая сталь 304, Верхняя часть из пластика: PC + ABS, Кнопки: TPE-E, Экранное стекло: PC
<b>Вид подключения</b>	Круглый штекерный соединитель M12 x 1, 4-контактный, IP67
<b>Напряжение питания</b>	15–35 В DC
<b>Потребление тока</b>	45 mA (для конфигураций без аналогового выхода) 70 mA (для конфигураций с аналоговым выходом)
<b>Общее потребление тока</b>	Макс. 350 / 570 mA (вкл. ток переключения)
<b>Электробезопасность</b>	Класс защиты: III Защита от перенапряжения: 40 В DC

	Устойчивость к короткому замыканию: $Q_A, Q_1, Q_2$ относительно M Защита от инверсии полярности: $L^+$ относительно M
<b>Напряжение развязки</b>	500 V DC
<b>Соответствие требованиям ЕС</b>	Директива об оборудовании, работающем под давлением: в случае с данным устройством речь идет о части оборудования, находящейся под давлением, в соответствии с директивой 97/23/ЕС, Директива ЕС по электромагнитной совместимости: 2004/108/ЕС, EN 61326-2-3
<b>Вес датчика</b>	Ок. 200 g
<b>Уплотнение</b>	Без уплотнения
<b>Тип защиты</b>	IP67
<b>Класс защиты III</b>	✓
<b>Средняя наработка до отказа</b>	202 лет

### Производительность

<b>Нелинейность</b>	$\leq \pm 0,5 \%$ , интервала (Best Fit Straight Line, BFSL) согласно IEC 61298-2
<b>Точность</b>	$\leq \pm 1 \%$ интервала
<b>Точность настройки дискретных выходов</b>	$\leq \pm 0,5 \%$ интервала
<b>Время переходного процесса</b>	3 ms
<b>Долговременный дрейф/стабильность за год работы</b>	$\leq 0,2 \%$ интервала согласно IEC 61298-2
<b>Температурные коэффициенты в диапазоне номинальных температур</b>	Средний ТК нулевой точки: $\leq 0,2 \%$ интервала / 10 К, Средний ТК интервала $\leq 0,2 \%$ интервала /10 К
<b>Диапазон номинальных температур</b>	0 °C ... +80 °C
<b>Срок службы</b>	Минимум 100 млн нагрузочных циклов

### Данные окружающей среды

<b>Температура окружающей среды</b>	-20 °C ... +80 °C
<b>Температура хранения</b>	-20 °C ... +80 °C
<b>Относительная влажность воздуха</b>	$\leq 90 \%$
<b>Устойчивость к сотрясениям</b>	50 g согласно IEC 60068-2-27 (механические удары)
<b>Устойчивость к вибрации</b>	10 g согласно IEC 60068-2-6 (вибрации при резонансе)

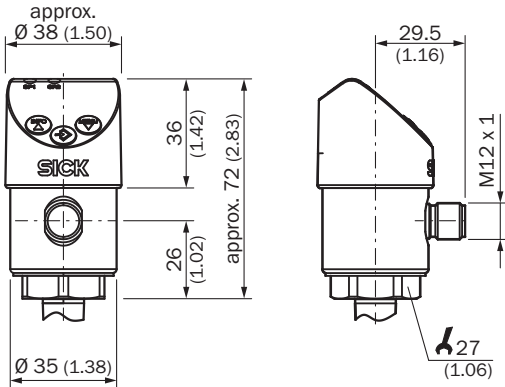
### Классификации

<b>ECI@ss 5.0</b>	27200620
<b>ECI@ss 5.1.4</b>	27200620
<b>ECI@ss 6.0</b>	27200620
<b>ECI@ss 6.2</b>	27200620
<b>ECI@ss 7.0</b>	27200620
<b>ECI@ss 8.0</b>	27200620
<b>ECI@ss 8.1</b>	27200620
<b>ECI@ss 9.0</b>	27200620
<b>ECI@ss 10.0</b>	27200620
<b>ECI@ss 11.0</b>	27200620
<b>ETIM 5.0</b>	EC000243
<b>ETIM 6.0</b>	EC000243
<b>ETIM 7.0</b>	EC000243

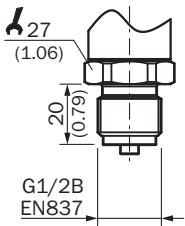
UNSPSC 16.0901

41112409

### Габаритный чертеж (Размеры, мм)



G 1/2 B согласно EN 837



### Вид подключения

M12 x 1, 4-pin 2 switching outputs/  
1 switching output + 1 analog output



L<sup>+</sup> = 1, M = 3, Q<sub>1</sub> = 4, Q<sub>2</sub> = 2  
C/Q<sub>1</sub> = 4, Q<sub>A</sub> = 2

M12 x 1, 5-pin 2 switching outputs + 1 analog output





L<sup>+</sup> = 1, M = 3, Q<sub>1</sub> = 4, Q<sub>2</sub> = 2, Q<sub>A</sub> = 5  
C/Q<sub>1</sub> = 4

- ① L<sup>+</sup>: плюсовой контакт питания
- ② M: минусовой контакт питания
- ③ Q<sub>1</sub>: дискретный выход 1
- ④ C/Q<sub>1</sub>: с IO-Link: интерфейс / дискретный выход 1
- ⑤ Q<sub>2</sub>: дискретный выход 2
- ⑥ Q<sub>A</sub>: аналоговый выход

## Рекомендуемые аксессуары

Другие варианты исполнения устройства и аксессуары → [www.sick.com/PBS](http://www.sick.com/PBS)

	Краткое описание	Тип	Артикул
<b>Крепежные уголки и пластины</b>			
	Крепежный уголок для простого и надежного монтажа на стене датчиков давления с помощью шестигранных болтов 27 мм, Алюминий	BEF-FL-ALUPBS-HLDR	5322501
<b>Нагревающие и охлаждающие устройства</b>			
	Охлаждающий элемент, увеличение технологической температуры до 150 °С. Максимальная окружающая температура 30 °С, технологическое давление макс. 200 бар. Не предназначен для измерения давления пара. Наружная резьба G 1/2, внутренняя резьба G 1/2.	BEF-CE-G12G12-150C	5324393

## ОБЗОР КОМПАНИИ SICK

Компания SICK – ведущий производитель интеллектуальных датчиков и комплексных решений для промышленного применения. Уникальный спектр продукции и услуг формирует идеальную основу для надежного и эффективного управления процессами, защиты людей от несчастных случаев и предотвращения нанесения вреда окружающей среде.

Мы обладаем солидным опытом в самых разных отраслях и знаем все о ваших технологических процессах и требованиях. Поэтому, благодаря интеллектуальным датчикам, мы в состоянии предоставить именно то, что нужно нашим клиентам. В центрах прикладного применения в Европе, Азии и Северной Америке системные решения тестируются и оптимизируются под нужды заказчика. Все это делает нас надежным поставщиком и партнером по разработке.

Всеобъемлющий перечень услуг придает завершенность нашему ассортименту: SICK LifeTime Services оказывает поддержку на протяжении всего жизненного цикла оборудования и гарантирует безопасность и производительность.

**Вот что для нас значит термин «Sensor Intelligence».**

## РЯДОМ С ВАМИ В ЛЮБОЙ ТОЧКЕ МИРА:

Контактные лица и представительства → [www.sick.com](http://www.sick.com)