



# PBS-RB040SG1NSND5A0Z

PBS

CZUJNIKI CIŚNIENIA

**SICK**  
Sensor Intelligence.



Rysunek może się różnić



### Informacje do zamówienia

Typ	Nr artykułu
PBS-RB040SG1NSND5A0Z	6059455

Więcej wersji urządzeń i akcesoriów → [www.sick.com/PBS](http://www.sick.com/PBS)

### Szczegółowe dane techniczne

#### Cechy

<b>Medium</b>	Ciekłe, gazowe
<b>Rodzaj ciśnienia</b>	Ciśnienie względne
<b>Jednostka ciśnienia</b>	bar
<b>Zakres pomiarowy</b>	0 bar ... 40 bar
<b>Temperatura procesu</b>	-20 °C ... +85 °C
<b>Ustawienie punktu zerowego</b>	Maks. + 3% zakresu
<b>Sygnal wyjściowy</b>	2 x PNP + 4 mA ... 20 mA
<b>Możliwość obrócenia korpusu</b>	Wyświetlacz względem korpusu ze złączem elektrycznym: 330° Korpus względem przyłącza procesowego: 320°
<b>Wyświetlacz</b>	14-segmentowy LED, niebieski, 4-pozycyjny, wysokość cyfr 9 mm, elektronicznie odwracany o 180° Dokładność: ≤ 1% zakresu ± 1 cyfra Aktualizacja: 1000, 500, 200, 100 ms (programowalna)

#### Mechanika/elektryka

<b>Przyłącze procesowe</b>	G ¼ A wg DIN 3852-E
<b>Materiały mające kontakt z mediami</b>	Przyłącze ciśnieniowe: stal nierdzewna 316L Czujnik ciśnienia: stal nierdzewna 316L (od 0 bar ... 10 bar wzgl. - stal nierdzewna 13-8 PH)
<b>Wewnętrzny płyn transmisyjny</b>	Olej syntetyczny (tylko dla zakresów pomiarowych < 0 bar ... 10 bar oraz ≤ 0 bar(a) ... 25 bar(a))
<b>Otwór kanałika</b>	0,3 mm, Otwór erodowany
<b>Materiał obudowy</b>	Część spodnia: stal nierdzewna 304, Głowica z tworzywa sztucznego: PC + ABS, Klawiatura: TPE-E, Szybka wyświetlacza: PC
<b>Typ przyłącza</b>	Wtyk okrągły M12 x 1, 5-biegunowy, IP67
<b>Napięcie zasilające</b>	15 V DC ... 35 V DC
<b>Pobór prądu</b>	45 mA (konfiguracje bez wyjścia analogowego) 70 mA (konfiguracje z wyjściem analogowym)
<b>Łączny pobór prądu</b>	Maks. 350 mA / 570 mA (wraz z prądem łączeniowym)
<b>Bezpieczeństwo elektryczne</b>	Klasa ochrony: III Ochrona przepięciowa: 40 V DC Odporność przeciwzwarciowa: Q <sub>A</sub> , Q <sub>1</sub> , Q <sub>2</sub> do M

	Zabezpieczenie przed zamianą biegunów: L <sup>+</sup> do M
<b>Napięcie izolacji</b>	500 V DC
<b>Zgodność CE</b>	Dyrektywa w sprawie zbiorników ciśnieniowych: w przypadku tego urządzenia chodzi o wyposażenie ciśnieniowe w znaczeniu dyrektywy 97/23/WE, Dyrektywa EMC: 2004/108/WE, EN 61326-2-3
<b>Masa czujnika</b>	Ok. 200 g
<b>Uszczelnienie</b>	NBR
<b>Stopień ochrony</b>	IP67
<b>Klasa ochrony III</b>	✓
<b>MTTF</b>	202 lat(a)

### Wydajność

<b>Nieliniowość</b>	≤ ± 0,5 %, zakresu (Best Fit Straight Line, BFSL) wg IEC 61298-2
<b>Dokładność</b>	≤ ± 1 % zakresu
<b>Dokładność nastaw wyjść przełączających</b>	≤ ± 0,5% zakresu
<b>Czas wstrojenia</b>	3 ms
<b>Długoterminowy dryft/stabilność na rok</b>	≤ 0,2 % zakresu wg IEC 61298-2
<b>Współczynnik temperaturowy w znamionowym zakresie temperatur</b>	Średni wsp. temp. punktu zerowego: ≤ 0,2% zakresu / 10 K, Średni wsp. temp. zakresu: ≤ 0,2% zakresu / 10 K
<b>Znamionowy zakres temperatur</b>	0 °C ... +80 °C
<b>Trwałość użytkowa</b>	Co najmniej 100 mln zmian obciążenia

### Dane dotyczące otoczenia

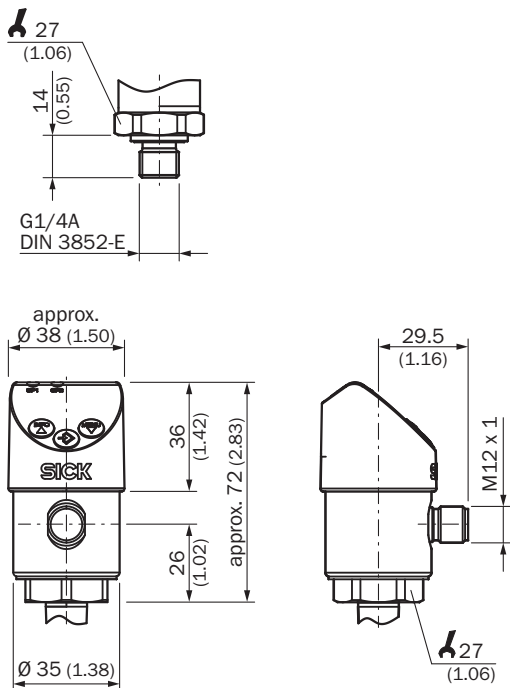
<b>Temperatura otoczenia</b>	-20 °C ... +80 °C
<b>Temperatura składowania</b>	-20 °C ... +80 °C
<b>Względna wilgotność powietrza</b>	≤ 90 %
<b>Odporność na udary</b>	50 g według IEC 60068-2-27 (wstrząs mechaniczny)
<b>Obciążenie przez drgania</b>	10 g według IEC 60068-2-6 (drgania rezonansowe)

### Klasyfikacje

<b>ECl@ss 5.0</b>	27200620
<b>ECl@ss 5.1.4</b>	27200620
<b>ECl@ss 6.0</b>	27200620
<b>ECl@ss 6.2</b>	27200620
<b>ECl@ss 7.0</b>	27200620
<b>ECl@ss 8.0</b>	27200620
<b>ECl@ss 8.1</b>	27200620
<b>ECl@ss 9.0</b>	27200620
<b>ECl@ss 10.0</b>	27200620
<b>ECl@ss 11.0</b>	27200620
<b>ETIM 5.0</b>	EC000243
<b>ETIM 6.0</b>	EC000243
<b>ETIM 7.0</b>	EC000243
<b>UNSPSC 16.0901</b>	41112409

Rysunek wymiarowy (Wymiary w mm)

G ¼ A DIN 3852-E



Typ przyłącza

M12 x 1, 4-pin 2 switching outputs/  
1 switching output + 1 analog output



L<sup>+</sup> = 1, M = 3, Q<sub>1</sub> = 4, Q<sub>2</sub> = 2  
C/Q<sub>1</sub> = 4, Q<sub>A</sub> = 2

M12 x 1, 5-pin 2 switching outputs + 1 analog output




L<sup>+</sup> = 1, M = 3, Q<sub>1</sub> = 4, Q<sub>2</sub> = 2, Q<sub>A</sub> = 5  
C/Q<sub>1</sub> = 4

- ① L<sup>+</sup>: plusowe przyłącze zasilania
- ② M: minusowe przyłącze zasilania
- ③ Q<sub>1</sub>: wyjście przełączające 1
- ④ C/Q<sub>1</sub>: z IO-Link: komunikacja / wyjście przełączające 1
- ⑤ Q<sub>2</sub>: wyjście przełączające 2
- ⑥ Q<sub>A</sub>: wyjście analogowe

Zalecane akcesoria

Więcej wersji urządzeń i akcesoriów → [www.sick.com/PBS](http://www.sick.com/PBS)

	Krótki opis	Typ	Nr artykułu
Uchwyty montażowe i płytki mocujące			
	Kątownik mocujący do łatwego i stabilnego montażu na ścianie czujników ciśnienia przy użyciu sześciokątu 27 mm, aluminium	BEF-FL-ALUPBS-HLDR	5322501

## SICK W SKRÓCIE

Firma SICK należy do czołowych producentów inteligentnych czujników i rozwiązań wykorzystujących czujniki do zastosowań przemysłowych. Wyjątkowa gama produktów i usług stwarza idealną podstawę dla bezpiecznego i wydajnego sterowania procesami, ochrony ludzi przed wypadkami i unikania zanieczyszczenia środowiska.

Mamy szerokie doświadczenie w różnych branżach i znamy występujące w nich procesy oraz wymagania. Nasze inteligentne czujniki zapewniają klientom dokładnie to, czego im potrzeba. W centrach aplikacji w Europie, Azji i Ameryce Północnej rozwiązania systemowe są testowane i optymalizowane pod kątem potrzeb konkretnych klientów. Wszystko to sprawia, że jesteśmy niezawodnym dostawcą i partnerem w zakresie rozwoju.

Naszą ofertę dopełniają kompleksowe usługi: rozwiązania SICK LifeTime Services wspierają klientów w trakcie całego cyklu użytkowania maszyny i dbają o bezpieczeństwo i produktywność.

**Właśnie tak rozumiemy hasło „Sensor Intelligence”.**

## BLISKO KLIENTA NA CAŁYM ŚWIECIE:

Osoby kontaktowe i pozostałe lokalizacje → [www.sick.com](http://www.sick.com)