



PBS-CK025SN1SS0BMA0Z

PBS

CZUJNIKI CIŚNIENIA

SICK
Sensor Intelligence.



Rysunek może się różnić



Informacje do zamówienia

Typ	Nr artykułu
PBS-CK025SN1SS0BMA0Z	6062524

Więcej wersji urządzeń i akcesoriów → www.sick.com/PBS

Szczegółowe dane techniczne

Cechy

Medium	Ciekłe, gazowe
Rodzaj ciśnienia	Próżnia i zakresy pomiarowe ±
Jednostka ciśnienia	kg/cm ²
Zakres pomiarowy	-1 kg/cm ² ... 24 kg/cm ²
Temperatura procesu	-20 °C ... +85 °C
Ustawienie punktu zerowego	Maks. + 3% zakresu
Sygnal wyjściowy	1 x PNP + 4 mA ... 20 mA
Możliwość obrócenia korpusu	Wyświetlacz względem korpusu ze złączem elektrycznym: 330° Korpus względem przyłącza procesowego: 320°
Wyświetlacz	14-segmentowy LED, niebieski, 4-pozycyjny, wysokość cyfr 9 mm, elektronicznie odwracany o 180° Dokładność: ≤ 1% zakresu ± 1 cyfra Aktualizacja: 1000, 500, 200, 100 ms (programowalna)

Mechanika/elektryka

Przyłącze procesowe	¼" NPT
Materiały mające kontakt z mediami	Przyłącze ciśnieniowe: stal nierdzewna 316L Czujnik ciśnienia: stal nierdzewna 316L (od 0 bar ... 10 bar wzgl. – stal nierdzewna 13-8 PH)
Wewnętrzny płyn transmisyjny	Olej syntetyczny (tylko dla zakresów pomiarowych < 0 bar ... 10 bar oraz ≤ 0 bar(a) ... 25 bar(a))
Otwór kanałika	3,5 mm, Standard
Materiał obudowy	Część spodnia: stal nierdzewna 304, Głowica z tworzywa sztucznego: PC + ABS, Klawiatura: TPE-E, Szybka wyświetlacza: PC
Typ przyłącza	Wtyk okrągły M12 x 1, 4 piny, IP67
Napięcie zasilające	15 V DC ... 35 V DC
Pobór prądu	45 mA (konfiguracje bez wyjścia analogowego) 70 mA (konfiguracje z wyjściem analogowym)
Łączny pobór prądu	Maks. 350 mA / 570 mA (wraz z prądem łączeniowym)
Bezpieczeństwo elektryczne	Klasa ochrony: III Ochrona przepięciowa: 40 V DC Odporność przeciwzwarciowa: Q _A , Q ₁ , Q ₂ do M

	Zabezpieczenie przed zamianą biegunów: L ⁺ do M
Napięcie izolacji	500 V DC
Zgodność CE	Dyrektywa w sprawie zbiorników ciśnieniowych: w przypadku tego urządzenia chodzi o wyposażenie ciśnieniowe w znaczeniu dyrektywy 97/23/WE, Dyrektywa EMC: 2004/108/WE, EN 61326-2-3
Masa czujnika	Ok. 200 g
Uszczelnienie	Bez uszczelnienia
Stopień ochrony	IP67
Klasa ochrony III	✓
MTTF	202 lat(a)

Wydajność

Nieliniowość	≤ ± 0,5 %, zakresu (Best Fit Straight Line, BFSL) wg IEC 61298-2
Dokładność	≤ ± 1 % zakresu
Dokładność nastaw wyjść przełączających	≤ ± 0,5% zakresu
Czas wstrojenia	3 ms
Długoterminowy dryft/stabilność na rok	≤ 0,2 % zakresu wg IEC 61298-2
Współczynnik temperaturowy w znamionowym zakresie temperatur	Średni wsp. temp. punktu zerowego: ≤ 0,2% zakresu / 10 K, Średni wsp. temp. zakresu: ≤ 0,2% zakresu / 10 K
Znamionowy zakres temperatur	0 °C ... +80 °C
Trwałość użytkowa	Co najmniej 100 mln zmian obciążenia

Dane dotyczące otoczenia

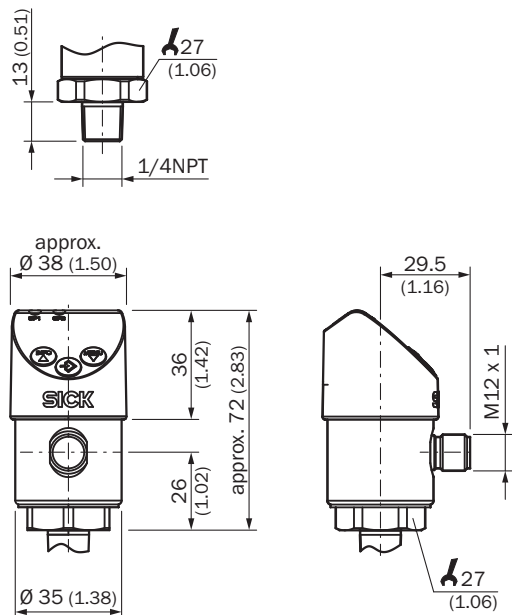
Temperatura otoczenia	-20 °C ... +80 °C
Temperatura składowania	-20 °C ... +80 °C
Względna wilgotność powietrza	≤ 90 %
Odporność na udary	50 g według IEC 60068-2-27 (wstrząs mechaniczny)
Obciążenie przez drgania	10 g według IEC 60068-2-6 (drgania rezonansowe)

Klasyfikacje

ECl@ss 5.0	27200620
ECl@ss 5.1.4	27200620
ECl@ss 6.0	27200620
ECl@ss 6.2	27200620
ECl@ss 7.0	27200620
ECl@ss 8.0	27200620
ECl@ss 8.1	27200620
ECl@ss 9.0	27200620
ECl@ss 10.0	27200620
ECl@ss 11.0	27200620
ETIM 5.0	EC000243
ETIM 6.0	EC000243
ETIM 7.0	EC000243
UNSPSC 16.0901	41112409

Rysunek wymiarowy (Wymiary w mm)

1/4" NPT



Typ przyłącza

M12 x 1, 4-pin 2 switching outputs/
1 switching output + 1 analog output



L⁺ = 1, M = 3, Q₁ = 4, Q₂ = 2
C/Q₁ = 4, Q_A = 2

M12 x 1, 5-pin 2 switching outputs + 1 analog output




L⁺ = 1, M = 3, Q₁ = 4, Q₂ = 2, Q_A = 5
C/Q₁ = 4

- ① L⁺: plusowe przyłącze zasilania
- ② M: minusowe przyłącze zasilania
- ③ Q₁: wyjście przełączające 1
- ④ C/Q₁: z IO-Link: komunikacja / wyjście przełączające 1
- ⑤ Q₂: wyjście przełączające 2
- ⑥ Q_A: wyjście analogowe

Zalecane akcesoria

Więcej wersji urządzeń i akcesoriów → www.sick.com/PBS

	Krótki opis	Typ	Nr artykułu
Uchwyty montażowe i płytki mocujące			
	Kątownik mocujący do łatwego i stabilnego montażu na ścianie czujników ciśnienia przy użyciu sześciokąta 27 mm, aluminium	BEF-FL-ALUPBS-HLDR	5322501

SICK W SKRÓCIE

Firma SICK należy do czołowych producentów inteligentnych czujników i rozwiązań wykorzystujących czujniki do zastosowań przemysłowych. Wyjątkowa gama produktów i usług stwarza idealną podstawę dla bezpiecznego i wydajnego sterowania procesami, ochrony ludzi przed wypadkami i unikania zanieczyszczenia środowiska.

Mamy szerokie doświadczenie w różnych branżach i znamy występujące w nich procesy oraz wymagania. Nasze inteligentne czujniki zapewniają klientom dokładnie to, czego im potrzeba. W centrach aplikacji w Europie, Azji i Ameryce Północnej rozwiązania systemowe są testowane i optymalizowane pod kątem potrzeb konkretnych klientów. Wszystko to sprawia, że jesteśmy niezawodnym dostawcą i partnerem w zakresie rozwoju.

Naszą ofertę dopełniają kompleksowe usługi: rozwiązania SICK LifeTime Services wspierają klientów w trakcie całego cyklu użytkowania maszyny i dbają o bezpieczeństwo i produktywność.

Właśnie tak rozumiemy hasło „Sensor Intelligence”.

BLISKO KLIENTA NA CAŁYM ŚWIECIE:

Osoby kontaktowe i pozostałe lokalizacje → www.sick.com