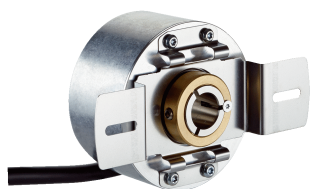


DBS60E-TJFK04096

DBS60 Core

ENKODERY INKREMENTALNE

SICK
Sensor Intelligence.



Informacje do zamówienia

Typ	Nr artykułu
DBS60E-TJFK04096	1070750

Rysunek może się różnić

Więcej wersji urządzeń i akcesoriów → www.sick.com/DBS60_Core



Szczegółowe dane techniczne

Wydajność

Liczba impulsów na obrót	4.096
Krok pomiarowy	≤ 90° elektronicznie/liczba impulsów na obrót
Odchyłka kroku pomiarowego	± 36° / liczba impulsów na obrót
Granice błędu	Odchyłka kroku pomiarowego x 3
Kąt detekcji	≤ 0,5 ± 10 %

Interfejsy

Interfejs komunikacyjny	Przyrostowy
Interfejs komunikacyjny – szczegóły	TTL / HTL ¹⁾
Liczba kanałów sygnałowych	6-kanałowy
Czas inicjalizacji	< 5 ms ²⁾
Częstotliwość wyjściowa	+ 300 kHz ³⁾
Prąd obciążenia	≤ 30 mA, na jeden kanał
Pobór mocy	≤ 0,5 W (bez obciążenia)

¹⁾ Sygnał wyjściowy jest zależny od napięcia zasilania.

²⁾ Po upływie tego czasu odczyty sygnału są ważne.

³⁾ Do 450 kHz na zamówienie.

Dane elektryczne

Typ przyłącza	Przewód, 8 żył, uniwersalny, 1,5 m ¹⁾
Napięcie zasilające	4,5 ... 30 V
Sygnał odniesienia, liczba	1
Sygnał odniesienia, pozycja	90°, elektryczny, powiązany logicznie z A i B
Zabezpieczenie przed zamianą biegunów	✓
Odporność wyjść na zwarcie	✓ ²⁾
MTTFd: czas do niebezpiecznej awarii	500 lat(a) (EN ISO 13849-1) ³⁾

¹⁾ Uniwersalne przyłącze przewodu jest tak umiejscowione, aby możliwe było jego poprowadzenie bez zagięć w kierunku kątowym lub osiowym.

²⁾ Zwarcie do innego kanału, obwodów napięcia lub masy dopuszczalne maks. przez 30 s.

³⁾ W przypadku tego produktu chodzi o produkt standardowy, a nie o część zabezpieczającą w rozumieniu dyrektywy maszynowej. Obliczenie na podstawie nominalnego obciążenia części, średniej temperatury otoczenia 40 °C, częstości stosowania 8760 h/rok. Wszystkie awarie elektroniczne są uważane za awarie niebezpieczne. Szczegółowe informacje – patrz dokument nr 8015532.

Dane mechaniczne

Wykonanie mechaniczne	Otwór przelotowy, zacisk z przodu
Średnica wałka lub otworu	5/8"
Rodzaj kołnierza/wspornik antyrotacyjny	Wspornik antyrotacyjny 2-stronny, otwory podłużne, rozstaw otworów 63 mm–83 mm
Masa	+ 0,25 kg ¹⁾
Materiał, wał	Stal nierdzewna
Materiał, kołnierz	Aluminium
Materiał, obudowa	Aluminium
Materiał, przewód	PVC
Moment rozruchowy	+ 0,5 Ncm (+20 °C)
Moment obrotowy roboczy	0,4 Ncm (+20 °C)
Dopuszczalny przesuw wałka osiowy statyczny/dynamiczny	± 0,5 mm / ± 0,2 mm ²⁾
Dopuszczalny przesuw wałka promieniowy statyczny/dynamiczny	± 0,3 mm / ± 0,1 mm ²⁾
Prędkość obrotowa pracy	6.000 min ⁻¹ ³⁾
Maksymalna prędkość obrotowa robocza	9.000 min ⁻¹ ⁴⁾
Moment bezwładności wirnika	50 gcm ²
Żywotność łożysk	3,6 x 10 ⁹ obrotów
Przyspieszenie kątowe	≤ 500.000 rad/s ²

¹⁾ Odnosi się do enkodera z przyłączem wtyku lub z przewodem z przyłączem wtyku.

²⁾ Nie dotyczy wspornika antyrotacyjnego C i K.

³⁾ Przy projektowaniu zakresu temperatur roboczych należy wziąć pod uwagę nagrzewanie własne na poziomie 2,6 K na 1000 min⁻¹.

⁴⁾ Maksymalna prędkość, która nie prowadzi do mechanicznego uszkodzenia enkodera. Możliwy wpływ na trwałość użytkową i jakość sygnału. Prosimy o przestrzeganie maksymalnej częstotliwości wyjściowej.

Dane dotyczące otoczenia

EMC	Wg EN 61000-6-2 i EN 61000-6-3
Stopień ochrony	IP65, po stronie obudowy (wg IEC 60529) IP65, po stronie wałka (wg IEC 60529)
Dopuszczalna względna wilgotność powietrza	90 % (Niedopuszczalna kondensacja wilgoci na tarczy kodowej i optyce)
Zakres temperatury roboczej	-30 °C ... +85 °C, powyżej 3000 impulsów na obrót ¹⁾
Zakres temperatur składowania	-40 °C ... +100 °C, bez opakowania
Odporność na wstrząsy	250 g, 3 ms (wg EN 60068-2-27)
Odporność na drgania	30 g, 10 Hz ... 2.000 Hz (wg EN 60068-2-6)

¹⁾ Wartości te odnoszą się do wszystkich wykonań mechanicznych wraz z zalecanymi akcesoriami, o ile nie wskazano inaczej.

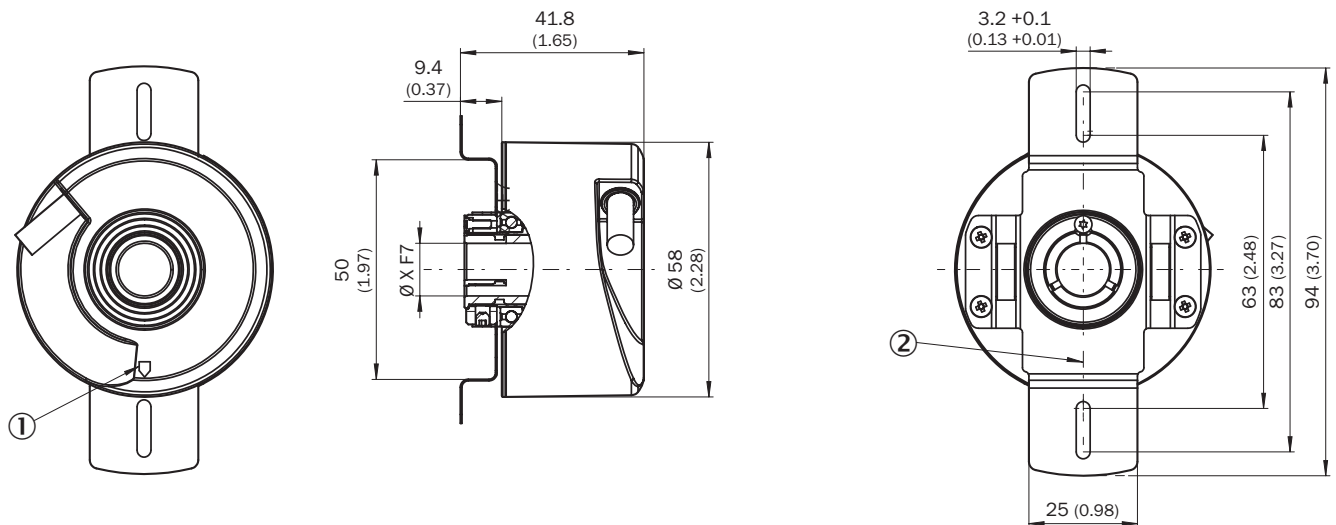
Klasyfikacje

ECl@ss 5.0	27270501
ECl@ss 5.1.4	27270501
ECl@ss 6.0	27270590
ECl@ss 6.2	27270590
ECl@ss 7.0	27270501
ECl@ss 8.0	27270501

ECl@ss 8.1	27270501
ECl@ss 9.0	27270501
ECl@ss 10.0	27270501
ECl@ss 11.0	27270501
ETIM 5.0	EC001486
ETIM 6.0	EC001486
ETIM 7.0	EC001486
UNSPSC 16.0901	41112113

Rysunek wymiarowy (Wymiary w mm)

Wersja z otworem przelotowym z zaciskiem przednim, przyłącze przewodu, wspornik antyrotacyjny 2-stronny, otwory podłużne, rozstaw otworów 63 mm–83 mm



Wartości XF7 – patrz tabela Średnica wałka typ otwór przelotowy, zacisk przedni

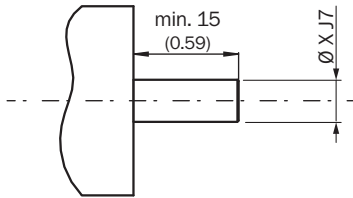
- ① Oznaczenie impulsu zerowego na obudowie
- ② Oznaczenie impulsu zerowego na kołnierzu pod wspornikiem antyrotacyjnym

Typ		
Wersja z otworem przelotowym – zacisk z przodu		
DBS60x-TAxxxxxxx	DBS60x-T1xxxxxxx	6 mm
DBS60x-TBxxxxxxx	DBS60x-T2xxxxxxx	8 mm
DBS60x-TCxxxxxxx	DBS60x-T3xxxxxxx	3/8"
DBS60x-TDxxxxxxx	DBS60x-T4xxxxxxx	10 mm
DBS60x-TExxxxxxx	DBS60x-T5xxxxxxx	12 mm
DBS60x-TFxxxxxxx	DBS60x-T6xxxxxxx	1/2"
DBS60x-TGxxxxxxx	DBS60x-T7xxxxxxx	14 mm
DBS60x-THxxxxxxx		15 mm

Typ	
Wersja z otworem przelotowym – zacisk z przodu	
DBS60x-T8xxxxxxx	
DBS60x-TJxxxxxxx	5/8"

Zalecenia dotyczące montażu

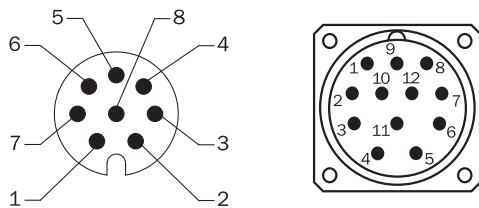
Wersja z otworem przelotowym – zacisk z przodu



Strona użytkownika

Typ	
Wersja z otworem przelotowym – zacisk z przodu	
DBS60x-TAxxxxxxx DBS60x-T1xxxxxxx	6 mm
DBS60x-TBxxxxxxx DBS60x-T2xxxxxxx	8 mm
DBS60x-TCxxxxxxx DBS60x-T3xxxxxxx	3/8"
DBS60x-TDxxxxxxx DBS60x-T4xxxxxxx	10 mm
DBS60x-TExxxxxxx DBS60x-T5xxxxxxx	12 mm
DBS60x-TFxxxxxxx DBS60x-T6xxxxxxx	1/2"
DBS60x-TGxxxxxxx DBS60x-T7xxxxxxx	14 mm
DBS60x-THxxxxxxx DBS60x-T8xxxxxxx	15 mm
DBS60x-TJxxxxxxx	5/8"

Przyporządkowanie styków



Widok wtyczki urządzenia M12/M23 na przewodzie/obudowie

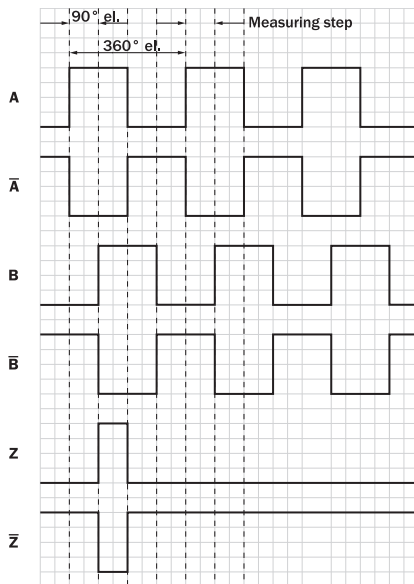
Kolor żył (przyłącze przewodu)	Wtyk M12, 8 pinów	Wtyk M23, 12 pinów	Sygnal TTL/ HTL 6-kanalowy	Objaśnienie
Brązowy	1	6	A-	Przewód sygnałowy
Biały	2	5	A	Przewód sygnałowy
Czarny	3	1	B-	Przewód sygnałowy
Różowy	4	8	B	Przewód sygnałowy
Żółty	5	4	Z-	Przewód sygnałowy
Liliowy	6	3	Z	Przewód sygnałowy
Kolor niebieski	7	10	GND	Przyłącze masy
Czerwony	8	12	+U _s	Napięcie zasilające
-	-	9	Nieprzyporządkowany	Nieprzyporządkowany
-	-	2	Nieprzyporządkowany	Nieprzyporządkowany
-	-	11	Nieprzyporządkowany	Nieprzyporządkowany
-	-	7	Nieprzyporządkowany	Nieprzyporządkowany
Ekran	Ekran	Ekran	Ekran	Ekran połączony z obudową enkodera

Analiza prędkości obrotowej



Wyjścia sygnałów

Wyjścia sygnałów dla interfejsów elektrycznych TTL i HTL



Zgodnie z ruchem wskazówek zegara, patrząc na wałek enkodera w kierunku „A”, por. rysunek wymiarowy.


Napięcie zasilające	Wyjście
4,5 V ... 5,5 V	TTL
10 V ... 30 V	TTL
10 V ... 27 V	HTL
4,5 V ... 30 V	Uniwersalne TTL/HTL
4,5 V ... 30 V	TTL

Zalecane akcesoria

Więcej wersji urządzeń i akcesoriów → www.sick.com/DBS60_Core

	Krótki opis	Typ	Nr artykułu
Adapter wałka			
	Tuleja zaciskowa z tworzywa sztucznego, izolowana do wersji z otworem nieprzelotowym, średnica wałka 6 mm, średnica zewnętrzna 5/8" (15,875 mm), Tworzywo sztuczne	SPZ-58Z-006-P	2076228
	Tuleja zaciskowa metalowa do wersji z otworem nieprzelotowym, średnica wałka 8 mm, średnica zewnętrzna 5/8" (15,875 mm), Metal	SPZ-58Z-008-M	2076219
	Tuleja zaciskowa z tworzywa sztucznego, izolowana do wersji z otworem nieprzelotowym, średnica wałka 8 mm, średnica zewnętrzna 5/8" (15,875 mm), Tworzywo sztuczne	SPZ-58Z-008-P	2076229
	Tuleja zaciskowa metalowa do wersji z otworem nieprzelotowym, średnica wałka 10 mm, średnica zewnętrzna 5/8" (15,875 mm), Metal	SPZ-58Z-010-M	2076220

	Krótki opis	Typ	Nr artykułu
	Tuleja zaciskowa z tworzywa sztucznego, izolowana do wersji z otworem nieprzelotowym, średnica wałka 10 mm, średnica zewnętrzna 5/8" (15,875 mm), Tworzywo sztuczne	SPZ-58Z-010-P	2076230
	Tuleja zaciskowa metalowa do wersji z otworem nieprzelotowym, średnica wałka 11 mm, średnica zewnętrzna 5/8" (15,875 mm), Metal	SPZ-58Z-011-M	2094671
	Tuleja zaciskowa metalowa do wersji z otworem nieprzelotowym, średnica wałka 12 mm, średnica zewnętrzna 5/8" (15,875 mm), Metal	SPZ-58Z-012-M	2076221
	Tuleja zaciskowa z tworzywa sztucznego, izolowana do wersji z otworem nieprzelotowym, średnica wałka 12 mm, średnica zewnętrzna 5/8" (15,875 mm), Tworzywo sztuczne	SPZ-58Z-012-P	2076231
	Tuleja zaciskowa metalowa do wersji z otworem nieprzelotowym, średnica wałka 14 mm, średnica zewnętrzna 5/8" (15,875 mm), Metal	SPZ-58Z-014-M	2076222
	Tuleja zaciskowa z tworzywa sztucznego, izolowana do wersji z otworem nieprzelotowym, średnica wałka 14 mm, średnica zewnętrzna 5/8" (15,875 mm), Tworzywo sztuczne	SPZ-58Z-014-P	2076232
	Tuleja zaciskowa metalowa do wersji z otworem nieprzelotowym, średnica wałka 15 mm, średnica zewnętrzna 5/8" (15,875 mm), Metal	SPZ-58Z-015-M	2076223
	Tuleja zaciskowa z tworzywa sztucznego, izolowana do wersji z otworem nieprzelotowym, średnica wałka 15 mm, średnica zewnętrzna 5/8" (15,875 mm), Tworzywo sztuczne	SPZ-58Z-015-P	2076233
	Tuleja zaciskowa metalowa do wersji z otworem nieprzelotowym, średnica wałka 1/2" (12,7 mm), średnica zewnętrzna 5/8" (15,875 mm), Metal	SPZ-58Z-12Z-M	2076225
	Tuleja zaciskowa z tworzywa sztucznego, izolowana do wersji z otworem nieprzelotowym, średnica wałka 1/2" (12,7 mm), średnica zewnętrzna 5/8" (15,875 mm), Tworzywo sztuczne	SPZ-58Z-12Z-P	2076227
	Tuleja zaciskowa metalowa do wersji z otworem nieprzelotowym, średnica wałka 3/8" (9,525 mm), średnica zewnętrzna 5/8" (15,875 mm), Metal	SPZ-58Z-38Z-M	2076224
	Tuleja zaciskowa z tworzywa sztucznego, izolowana do wersji z otworem nieprzelotowym, średnica wałka 3/8" (9,525 mm), średnica zewnętrzna 5/8" (15,875 mm), Tworzywo sztuczne	SPZ-58Z-38Z-P	2076226
Złącza wtykowe i przewody			
	Głowica A: Wtyk, M12, 8 pinów, prosty, kodowanie A Głowica B: - Przewód: Przyrostowy, ekranowany	STE-1208-GA01	6044892
	Głowica A: Wtyk, M23, 12 pinów, prosty Głowica B: - Przewód: HIPERFACE®, SSI, Przyrostowy, ekranowany	STE-2312-G01	2077273
		STE-2312-GX	6028548
	Głowica A: Przewód Głowica B: Wolny koniec przewodu Przewód: SSI, Przyrostowy, HIPERFACE®, PUR, bezhalogenowy, ekranowany	LTG-2308-MWENC	6027529
	Głowica A: Przewód Głowica B: Wolny koniec przewodu Przewód: SSI, Przyrostowy, PUR, ekranowany	LTG-2411-MW	6027530
	Głowica A: Przewód Głowica B: Wolny koniec przewodu Przewód: SSI, Przyrostowy, PUR, bezhalogenowy, ekranowany	LTG-2512-MW	6027531

	Krótki opis	Typ	Nr artykułu
	Głowica A: Przewód Głowica B: Wolny koniec przewodu Przewód: SSI, TTL, HTL, Przyrostowy, PUR, bezhalogenowy, ekranowany	LTG-2612-MW	6028516

SICK W SKRÓCIE

Firma SICK należy do czołowych producentów inteligentnych czujników i rozwiązań wykorzystujących czujniki do zastosowań przemysłowych. Wyjątkowa gama produktów i usług stwarza idealną podstawę dla bezpiecznego i wydajnego sterowania procesami, ochrony ludzi przed wypadkami i unikania zanieczyszczenia środowiska.

Mamy szerokie doświadczenie w różnych branżach i znamy występujące w nich procesy oraz wymagania. Nasze inteligentne czujniki zapewniają klientom dokładnie to, czego im potrzeba. W centrach aplikacji w Europie, Azji i Ameryce Północnej rozwiązania systemowe są testowane i optymalizowane pod kątem potrzeb konkretnych klientów. Wszystko to sprawia, że jesteśmy niezawodnym dostawcą i partnerem w zakresie rozwoju.

Naszą ofertę dopełniają kompleksowe usługi: rozwiązania SICK LifeTime Services wspierają klientów w trakcie całego cyklu użytkowania maszyny i dbają o bezpieczeństwo i produktywność.

Właśnie tak rozumiemy hasło „Sensor Intelligence”.

BLISKO KLIENTA NA CAŁYM ŚWIECIE:

Osoby kontaktowe i pozostałe lokalizacje → www.sick.com