



DBS60E-TGECA1000

DBS60 Core

ИНКРЕМЕНТАЛЬНЫЕ ЭНКОДЕРЫ

SICK
Sensor Intelligence.



Изображения могут отличаться от оригинала



Информация для заказа

Тип	Артикул
DBS60E-TGECA1000	1077859

Другие варианты исполнения устройства и аксессуары → www.sick.com/DBS60_Core

Подробные технические данные

Производительность

Количество импульсов на один оборот	1.000
Измерительный шаг	≤ 90° электрический/импульсов на один оборот
Отклонение измерительных шагов	± 18° /импульсов на один оборот
Допуски	Отклонение измерительного шага x 3
Цикл нагрузки	≤ 0,5 ± 5 %

Интерфейсы

Интерфейс связи	Инкрементный
Коммуникационный интерфейс, детальное описание	HTL / Push pull
Количество сигнальных каналов	6 каналов
Время инициализации	< 5 ms ¹⁾
Частота выходного сигнала	+ 300 kHz ²⁾
Ток нагрузки	≤ 30 mA, на один канал
Потребляемая мощность	≤ 1 W (без нагрузки)

¹⁾ После истечения этого времени можно считать действительные сигналы.

²⁾ До 450 кГц по запросу.

Электрические данные

Вид подключения	Разъем, M12, 8-контактный, радиальная
Напряжение питания	10 ... 27 V
Базовый сигнал, количество	1
Базовый сигнал, положение	90°, электрические, логические соединения с А и В
Защита от инверсии полярности	✓

¹⁾ Короткое замыкание относительно другого канала US или GND допускается максимально на 30 с.

²⁾ Данный продукт является стандартным изделием, а не предохранительным устройством, в соответствии с директивой по машиностроению. Расчет на основе номинальной нагрузки компонентов, средней температуры окружающей среды 40 °С, частота применения 8760 ч./год. Все выходы из строя электрических систем рассматриваются как опасные выходы из строя. Более подробная информация приведена в документе № 8015532.

Стойкость выходов при коротких замыканиях	✓ ¹⁾
MTTFd: время до опасного выхода из строя	500 лет (EN ISO 13849-1) ²⁾

¹⁾ Короткое замыкание относительно другого канала US или GND допускается максимально на 30 с.

²⁾ Данный продукт является стандартным изделием, а не предохранительным устройством, в соответствии с директивой по машиностроению. Расчет на основе номинальной нагрузки компонентов, средней температуры окружающей среды 40 °C, частота применения 8760 ч./год. Все выходы из строя электрических систем рассматриваются как опасные выходы из строя. Более подробная информация приведена в документе № 8015532.

Механические данные

Механическое исполнение	Сквозной полый вал, зажим спереди
Диаметр вала	14 mm
Тип фланца / статорная муфта	Без статорной муфты, фланец с 4 разъемами M2,5
Вес	+ 0,25 kg ¹⁾
Материал, вал	Нержавеющая сталь
Материал, фланец	Алюминий
Материал, корпус	Алюминий
Пусковой момент	+ 0,5 Ncm (+20 °C)
Рабочий крутящий момент	0,4 Ncm (+20 °C)
Допустимое перемещение вала осевое, статическое/динамическое	± 0,5 mm / ± 0,2 mm ²⁾
Допустимое перемещение вала радиальное, статическое/динамическое	± 0,3 mm / ± 0,1 mm ²⁾
Рабочая частота вращения	6.000 min ⁻¹ ³⁾
Максимальная рабочая частота вращения	9.000 min ⁻¹ ⁴⁾
Момент инерции ротора	50 gcm ²
Срок службы подшипника	3,6 x 10 ⁹ оборотов
Угловое ускорение	≤ 500.000 rad/s ²

¹⁾ Относительно энкодера с отводом с разъемом или кабеля с отводом с разъемом.

²⁾ Не применимо для статорной муфты С и К.

³⁾ При расчёте диапазона рабочей температуры учитывать собственный нагрев 2,6 K на 1000 об/мин.

⁴⁾ Максимальная скорость, которая не приводит к механическому повреждению энкодера. Возможно оказание влияния на срок службы и качество сигнала. Необходимо учитывать максимальную частоту выходного сигнала.

Данные окружающей среды

ЭМС	По EN 61000-6-2 и EN 61000-6-3
Тип защиты	IP65, со стороны корпуса (согласно IEC 60529) ¹⁾ IP65, со стороны вала (согласно IEC 60529)
Допустимая относительная влажность воздуха	90 % (Образование конденсата на оптических сканирующих элементах не допускается)
Диапазон рабочей температуры	-20 °C ... +85 °C ²⁾
Диапазон температуры при хранении	-40 °C ... +100 °C, без упаковки
Ударпрочность	250 g, 3 ms (согласно EN 60068-2-27)
Вибростойкость	30 g, 10 Hz ... 2.000 Hz (согласно EN 60068-2-6)

¹⁾ При установленном ответном штекере.

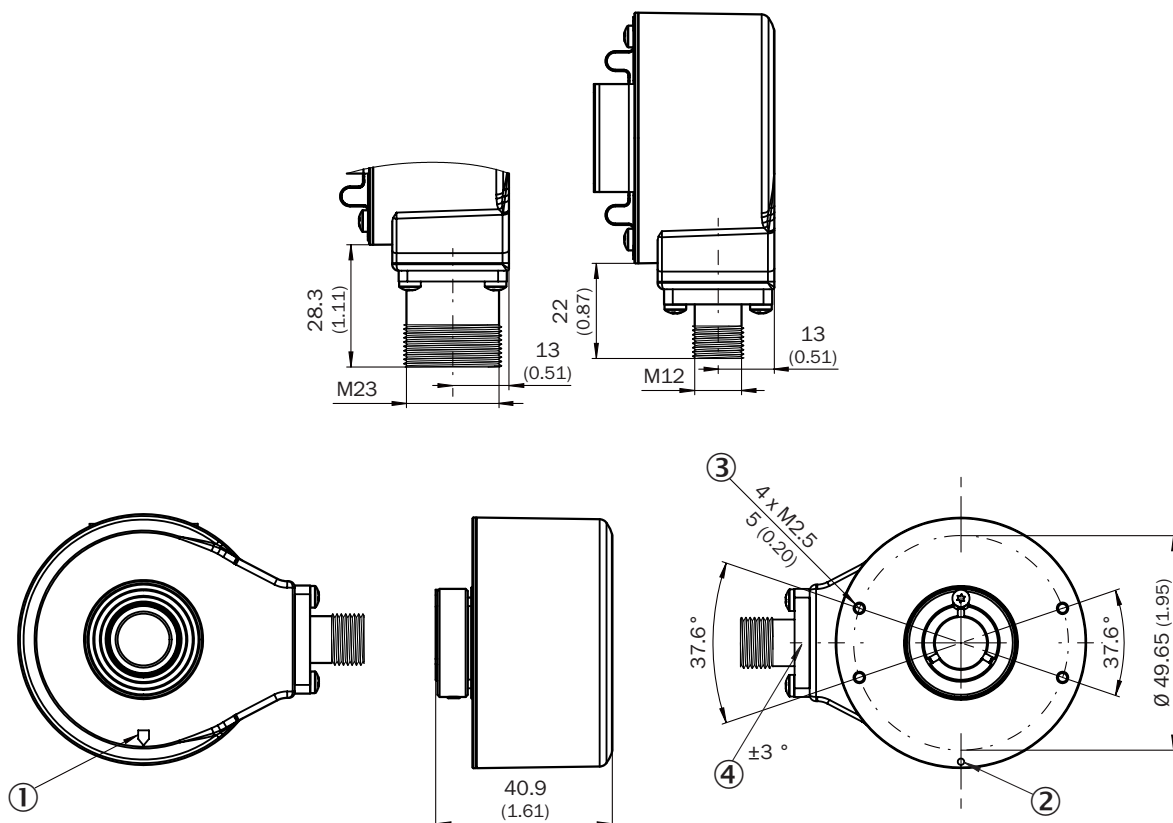
²⁾ Эти значения относятся к любому механическому исполнению, включая рекомендуемые аксессуары, если не указано иное.

Классификации

ECl@ss 5.0	27270501
ECl@ss 5.1.4	27270501
ECl@ss 6.0	27270590
ECl@ss 6.2	27270590
ECl@ss 7.0	27270501
ECl@ss 8.0	27270501
ECl@ss 8.1	27270501
ECl@ss 9.0	27270501
ECl@ss 10.0	27270501
ECl@ss 11.0	27270501
ETIM 5.0	EC001486
ETIM 6.0	EC001486
ETIM 7.0	EC001486
UNSPSC 16.0901	41112113

Габаритный чертёж (Размеры, мм)

Сквозной полый вал с зажимом спереди, штекерный разъем, без статорной муфты, фланец с 4 разъемами M2,5



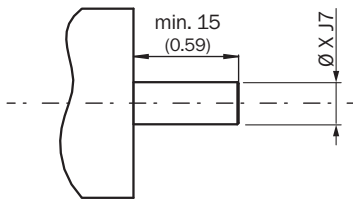
Значения XF7 см. в таблице Диаметр вала, тип сквозной полый вал, зажим спереди

- ① Маркировка нулевого импульса на корпусе
- ② Маркировка нулевого импульса на фланце
- ③ Глубина
- ④ Допуск штекера по отношению к шаблону с отверстиями

Тип Сквозной полый вал, зажим спереди	
DBS60x-TAxxxxxxx DBS60x-T1xxxxxxx	6 mm
DBS60x-TBxxxxxxx DBS60x-T2xxxxxxx	8 mm
DBS60x-TCxxxxxxx DBS60x-T3xxxxxxx	3/8"
DBS60x-TDxxxxxxx DBS60x-T4xxxxxxx	10 mm
DBS60x-TExxxxxxx DBS60x-T5xxxxxxx	12 mm
DBS60x-TFxxxxxxx DBS60x-T6xxxxxxx	1/2"
DBS60x-TGxxxxxxx DBS60x-T7xxxxxxx	14 mm
DBS60x-THxxxxxxx DBS60x-T8xxxxxxx	15 mm
DBS60x-TJxxxxxxx	5/8"

Данные по установке

Сквозной полый вал, зажим спереди

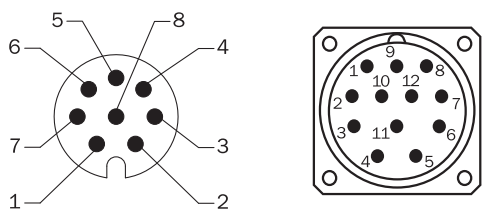


Сторона пользователя

Тип Сквозной полый вал, зажим спереди	
DBS60x-TAxxxxxxx DBS60x-T1xxxxxxx	6 mm
DBS60x-TBxxxxxxx DBS60x-T2xxxxxxx	8 mm
DBS60x-TCxxxxxxx DBS60x-T3xxxxxxx	3/8"
DBS60x-TDxxxxxxx DBS60x-T4xxxxxxx	10 mm
DBS60x-TExxxxxxx DBS60x-T5xxxxxxx	12 mm
DBS60x-TFxxxxxxx DBS60x-T6xxxxxxx	1/2"
DBS60x-TGxxxxxxx DBS60x-T7xxxxxxx	14 mm

Тип Сквозной полый вал, зажим спереди	
DBS60x-THxxxxxxx DBS60x-T8xxxxxxx	15 mm
DBS60x-TJxxxxxxx	5/8"

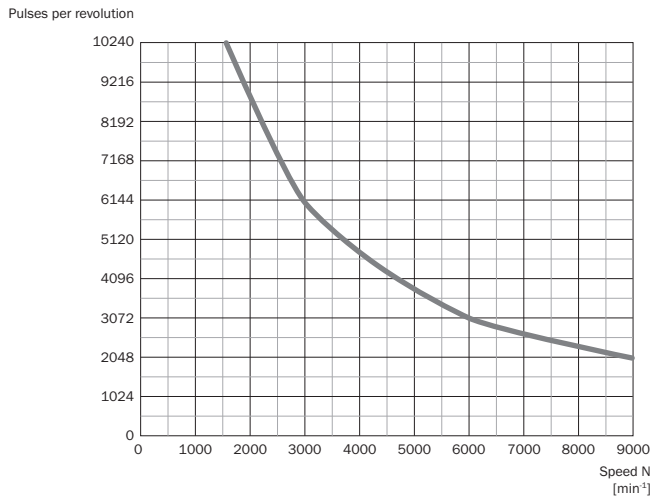
Схема контактов



Вид разъема устройства M12 / M23 со стороны кабеля / устройства

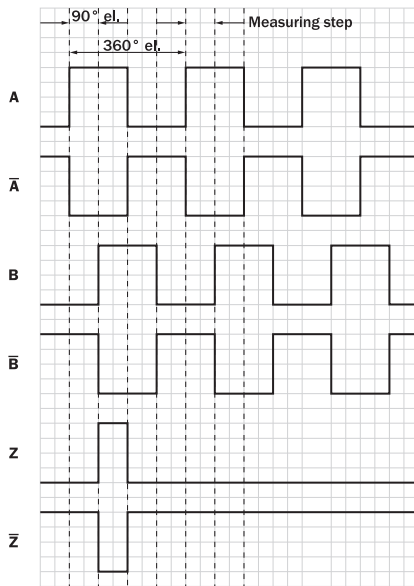
Цвет жил (кабельный ввод)	Разъем M12, 8-конт.	Разъем M23, 12-конт.	Сигнал TTL/HTL 6-канальный	Пояснение
Коричневый	1	6	A-	Сигнальный провод
Белый	2	5	A	Сигнальный провод
Черный	3	1	B-	Сигнальный провод
Розовый	4	8	B	Сигнальный провод
Желтый	5	4	Z-	Сигнальный провод
Лиловый	6	3	Z	Сигнальный провод
Синий	7	10	GND	Заземление
Красный	8	12	+U _s	Напряжение питания
-	-	9	Не занято	Не занято
-	-	2	Не занято	Не занято
-	-	11	Не занято	Не занято
-	-	7	Не занято	Не занято
Экран	Экран	Экран	Экран	Экран подключён к корпусу

Анализ частоты вращения



Сигнальные выходы

Сигнальные выходы для эл. интерфейсов TTL и HTL



По часовой стрелке, если смотреть на вал энкодера в направлении «А», ср. габаритный чертеж.

Напряжение питания	Выходы
4,5 V ... 5,5 V	TTL
10 V ... 30 V	TTL
10 V ... 27 V	HTL
4,5 V ... 30 V	TTL/HTL, универсальный
4,5 V ... 30 V	TTL

Рекомендуемые аксессуары

Другие варианты исполнения устройства и аксессуары → www.sick.com/DBS60_Core

	Краткое описание	Тип	Артикул
Фланцы			
	Статорная муфта, 2-сторонняя, диаметр центров отверстий 63 мм, ширина отверстий 3,2 мм	BEF-DS-09	2076214
	Статорная муфта, 2-сторонняя, продольное отверстие, радиус окружности центров отверстий 63 мм - 83 мм, ширина отверстий 3,2 мм	BEF-DS-10	2076215
	Статорная муфта, односторонняя, продольные отверстия, радиус окружности центров отверстий 32,75–142,65 мм, ширина отверстий 4,5 мм	BEF-DS-11	2076216
	Статорная муфта, односторонняя, продольное отверстие, радиус центральной окружности 31,5–48,5 мм, ширина отверстия 5,1 мм	BEF-DS-12	2076217
	Фланцевый адаптер (для полого вала) для монтажа установочного штифта (PIN 4 мм)	BEF-DS-13	2076218
	Статорная муфта, односторонняя, продольное отверстие, радиус окружности центров отверстий 32,1 мм - 37,6 мм, ширина отверстий 4,5 мм	BEF-DS-14	2076678
Разъемы и кабели			
	Головка A: разъем "мама", M12, 8-контактный, прямой, A-кодированный Головка B: - Кабель: инкрементный, SSI, с экраном	DOS-1208-GA01	6045001
	Головка A: Кабель Головка B: Свободный конец кабеля Кабель: SSI, инкрементный, HIPERFACE®, PUR, без галогенов, с экраном	LTG-2308-MWENC	6027529
	Головка A: Кабель Головка B: Свободный конец кабеля Кабель: SSI, инкрементный, Полиуретан, с экраном	LTG-2411-MW	6027530
	Головка A: Кабель Головка B: Свободный конец кабеля Кабель: SSI, инкрементный, PUR, без галогенов, с экраном	LTG-2512-MW	6027531
	Головка A: Кабель Головка B: Свободный конец кабеля Кабель: SSI, TTL, HTL, инкрементный, PUR, без галогенов, с экраном	LTG-2612-MW	6028516
	Головка A: разъем "мама", M12, 8-контактный, прямой, A-кодированный Головка B: Разъем, M12, 8-контактный, прямой, A-кодированный Кабель: PUR, без галогенов, с экраном, 2 м Возможно применение в энергоцепях	YF2AA8-020S01MKA18	2099207
	Головка A: разъем "мама", M12, 8-контактный, прямой, A-кодированный Головка B: Разъем, M12, 8-контактный, прямой, A-кодированный Кабель: PUR, без галогенов, с экраном, 5 м Возможно применение в энергоцепях	YF2AA8-050S01MKA18	2099209
	Головка A: разъем "мама", M12, 8-контактный, прямой, A-кодированный Головка B: Разъем, M12, 8-контактный, прямой, A-кодированный Кабель: PUR, без галогенов, с экраном, 10 м Возможно применение в энергоцепях	YF2AA8-100S01MKA18	2099210
	Головка A: разъем "мама", M12, 8-контактный, прямой, A-кодированный Головка B: Разъем, M12, 8-контактный, прямой, A-кодированный Кабель: PUR, без галогенов, с экраном, 20 м Возможно применение в энергоцепях	YF2AA8-200S01MKA18	2099208

	Краткое описание	Тип	Артикул
	Головка А: разъём "мама", М12, 8-контактный, прямой Головка В: Свободный конец кабеля Кабель: PUR, без галогенов, с экраном, 2 м	DOL-1208-G02MAC1	6032866
	Головка А: разъём "мама", М12, 8-контактный, прямой Головка В: Свободный конец кабеля Кабель: PUR, без галогенов, с экраном, 5 м	DOL-1208-G05MAC1	6032867
	Головка А: разъём "мама", М12, 8-контактный, прямой Головка В: Свободный конец кабеля Кабель: PUR, без галогенов, с экраном, 10 м	DOL-1208-G10MAC1	6032868
	Головка А: разъём "мама", М12, 8-контактный, прямой Головка В: Свободный конец кабеля Кабель: PUR, без галогенов, с экраном, 20 м	DOL-1208-G20MAC1	6032869
	Головка А: разъём "мама", М12, 8-контактный, прямой Головка В: Свободный конец кабеля Кабель: PUR, без галогенов, с экраном, 25 м	DOL-1208-G25MAC1	6067859

ОБЗОР КОМПАНИИ SICK

Компания SICK – ведущий производитель интеллектуальных датчиков и комплексных решений для промышленного применения. Уникальный спектр продукции и услуг формирует идеальную основу для надежного и эффективного управления процессами, защиты людей от несчастных случаев и предотвращения нанесения вреда окружающей среде.

Мы обладаем солидным опытом в самых разных отраслях и знаем все о ваших технологических процессах и требованиях. Поэтому, благодаря интеллектуальным датчикам, мы в состоянии предоставить именно то, что нужно нашим клиентам. В центрах прикладного применения в Европе, Азии и Северной Америке системные решения тестируются и оптимизируются под нужды заказчика. Все это делает нас надежным поставщиком и партнером по разработке.

Всеобъемлющий перечень услуг придает завершенность нашему ассортименту: SICK LifeTime Services оказывает поддержку на протяжении всего жизненного цикла оборудования и гарантирует безопасность и производительность.

Вот что для нас значит термин «Sensor Intelligence».

РЯДОМ С ВАМИ В ЛЮБОЙ ТОЧКЕ МИРА:

Контактные лица и представительства → www.sick.com