

# DBS60E-S1EN02500

DBS60 Core

ENKODERY INKREMENTALNE

**SICK**  
Sensor Intelligence.



### Informacje do zamówienia

Typ	Nr artykułu
DBS60E-S1EN02500	1082195

Więcej wersji urządzeń i akcesoriów → [www.sick.com/DBS60\\_Core](http://www.sick.com/DBS60_Core)

Rysunek może się różnić



### Szczegółowe dane techniczne

#### Wydajność

<b>Liczba impulsów na obrót</b>	2.500
<b>Krok pomiarowy</b>	≤ 90° elektronicznie/liczba impulsów na obrót
<b>Odchyłka kroku pomiarowego</b>	± 18° / liczba impulsów na obrót
<b>Granice błędów</b>	Odchyłka kroku pomiarowego x 3
<b>Kąt detekcji</b>	≤ 0,5 ± 5%

#### Interfejsy

<b>Interfejs komunikacyjny</b>	Przyrostowy
<b>Interfejs komunikacyjny – szczegóły</b>	HTL / Push pull
<b>Liczba kanałów sygnałowych</b>	6-kanałowy
<b>Czas inicjalizacji</b>	< 5 ms <sup>1)</sup>
<b>Częstotliwość wyjściowa</b>	+ 300 kHz <sup>2)</sup>
<b>Prąd obciążenia</b>	≤ 30 mA, na jeden kanał
<b>Pobór mocy</b>	≤ 1 W (bez obciążenia)

<sup>1)</sup> Po upływie tego czasu odczyty sygnału są ważne.

<sup>2)</sup> Do 450 kHz na zamówienie.

#### Dane elektryczne

<b>Typ przyłącza</b>	Przewód, 8 żył, uniwersalny, 10 m <sup>1)</sup>
<b>Napięcie zasilające</b>	10 ... 27 V
<b>Sygnal odniesienia, liczba</b>	1
<b>Sygnal odniesienia, pozycja</b>	90°, elektryczny, powiązany logicznie z A i B
<b>Zabezpieczenie przed zamianą biegunów</b>	✓
<b>Odporność wyjść na zwarcie</b>	✓ <sup>2)</sup>
<b>MTTFd: czas do niebezpiecznej awarii</b>	500 lat(a) (EN ISO 13849-1) <sup>3)</sup>

<sup>1)</sup> Uniwersalne przyłącze przewodu jest tak umiejscowione, aby możliwe było jego poprowadzenie bez zagięć w kierunku kątowym lub osiowym.

<sup>2)</sup> Zwarcie do innego kanału, obwodów napięcia lub masy dopuszczalne maks. przez 30 s.

<sup>3)</sup> W przypadku tego produktu chodzi o produkt standardowy, a nie o część zabezpieczającą w rozumieniu dyrektywy maszynowej. Obliczenie na podstawie nominalnego obciążenia części, średniej temperatury otoczenia 40 °C, częstości stosowania 8760 h/rok. Wszystkie awarie elektryczne są uważane za awarie niebezpieczne. Szczegółowe informacje – patrz dokument nr 8015532.

## Dane mechaniczne

<b>Wykonanie mechaniczne</b>	Wałek, mocowanie na serwokołnierzu
<b>Średnica wałka lub otworu</b>	6 mm <sup>1)</sup>
<b>Długość wałka</b>	10 mm
<b>Rodzaj kołnierza/wspornik antyrotacyjny</b>	Kołnierz z otworami 3 x M3 i 3 x M4
<b>Masa</b>	+ 0,3 kg <sup>2)</sup>
<b>Materiał, wał</b>	Stal nierdzewna
<b>Materiał, kołnierz</b>	Aluminium
<b>Materiał, obudowa</b>	Aluminium
<b>Materiał, przewód</b>	PVC
<b>Moment rozruchowy</b>	+ 1,2 Ncm (+20 °C)
<b>Moment obrotowy roboczy</b>	1,1 Ncm (+20 °C)
<b>Dopuszczalne obciążenie wałka promieniowe/osiowe</b>	100 N (promieniowe) <sup>3)</sup> 50 N (osiowe) <sup>3)</sup>
<b>Prędkość obrotowa pracy</b>	6.000 min <sup>-1</sup> <sup>4)</sup>
<b>Maksymalna prędkość obrotowa robocza</b>	9.000 min <sup>-1</sup> <sup>5)</sup>
<b>Moment bezwładności wirnika</b>	33 gcm <sup>2</sup>
<b>Żywotność łożysk</b>	3,6 x 10 <sup>9</sup> obrotów
<b>Przyspieszenie kątowe</b>	≤ 500.000 rad/s <sup>2</sup>

<sup>1)</sup> Inne – informacja po złożeniu zapytania.

<sup>2)</sup> Odnosi się do enkodera z przyłączem wtyku lub z przewodem z przyłączem wtyku.

<sup>3)</sup> Możliwe wyższe wartości, ale ma to negatywny wpływ na trwałość łożysk.

<sup>4)</sup> Podczas projektowania zakresu temperatur roboczych należy wziąć pod uwagę nagrzewanie własne na poziomie 3,2 K na 1000 min<sup>-1</sup>.

<sup>5)</sup> Maksymalna prędkość, która nie prowadzi do mechanicznego uszkodzenia enkodera. Możliwy wpływ na trwałość użytkową i jakość sygnału. Prosimy o przestrzeżenie maksymalnej częstotliwości wyjściowej.

## Dane dotyczące otoczenia

<b>EMC</b>	Wg EN 61000-6-2 i EN 61000-6-3
<b>Stopień ochrony</b>	IP67, po stronie obudowy (wg IEC 60529) IP65, po stronie wałka (wg IEC 60529)
<b>Dopuszczalna względna wilgotność powietrza</b>	90 % (Niedopuszczalna kondensacja wilgoci na tarczy kodowej i optyce)
<b>Zakres temperatury roboczej</b>	-20 °C ... +85 °C <sup>1)</sup>
<b>Zakres temperatur składowania</b>	-40 °C ... +100 °C, bez opakowania
<b>Odporność na wstrząsy</b>	250 g, 3 ms (wg EN 60068-2-27)
<b>Odporność na drgania</b>	30 g, 10 Hz ... 2.000 Hz (wg EN 60068-2-6)

<sup>1)</sup> Wartości te odnoszą się do wszystkich wykonań mechanicznych wraz z zalecanymi akcesoriami, o ile nie wskazano inaczej.

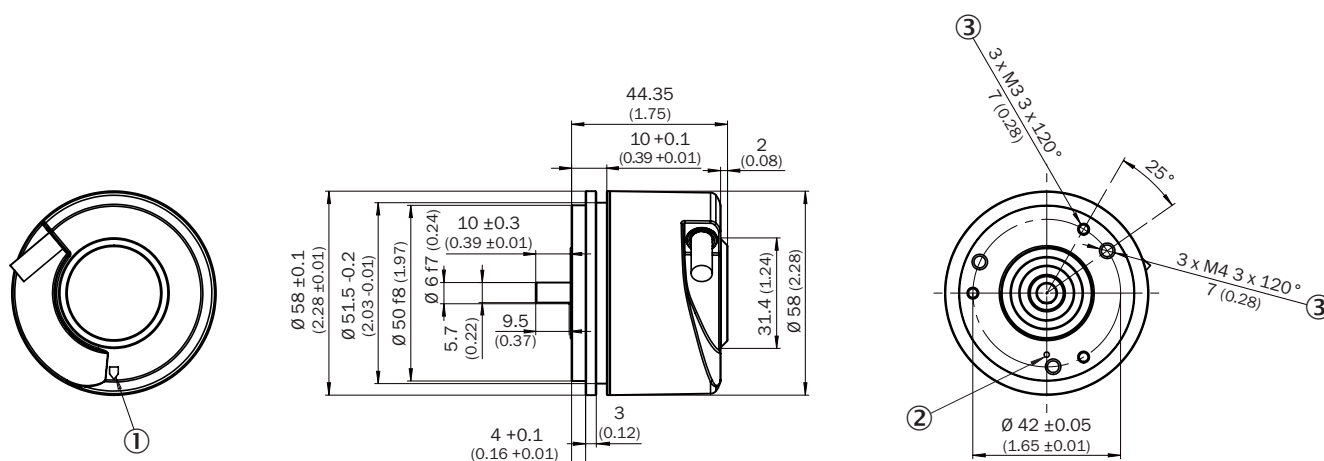
## Klasyfikacje

<b>ECl@ss 5.0</b>	27270501
<b>ECl@ss 5.1.4</b>	27270501
<b>ECl@ss 6.0</b>	27270590
<b>ECl@ss 6.2</b>	27270590
<b>ECl@ss 7.0</b>	27270501

<b>ECl@ss 8.0</b>	27270501
<b>ECl@ss 8.1</b>	27270501
<b>ECl@ss 9.0</b>	27270501
<b>ECl@ss 10.0</b>	27270501
<b>ECl@ss 11.0</b>	27270501
<b>ETIM 5.0</b>	EC001486
<b>ETIM 6.0</b>	EC001486
<b>ETIM 7.0</b>	EC001486
<b>UNSPSC 16.0901</b>	41112113

### Rysunek wymiarowy (Wymiary w mm)

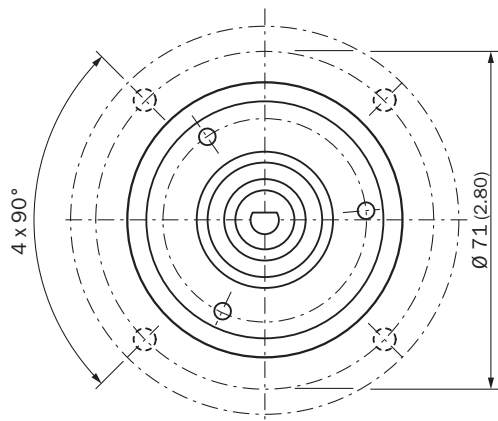
Wątek  $\varnothing 6$  mm, mocowanie czołowe, przyłącze przewodu



- ① Oznaczenie impulsu zerowego na obudowie
- ② Oznaczenie impulsu zerowego na kołnierzu
- ③ Głębokość

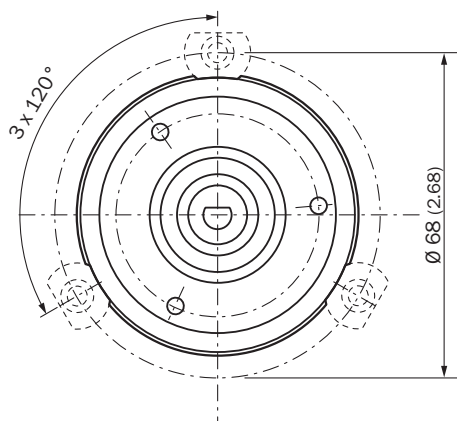
## Zalecenia dotyczące montażu

Zalecenia dotyczące montażu połówki serwozacisku



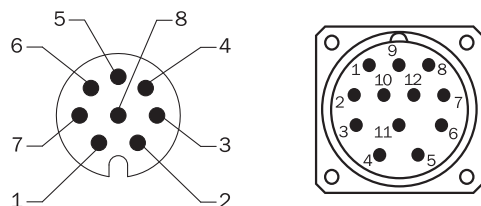
All dimensions in mm (inch)

Zalecenia dotyczące montażu małego serwozacisku



All dimensions in mm (inch)

## Przyporządkowanie styków

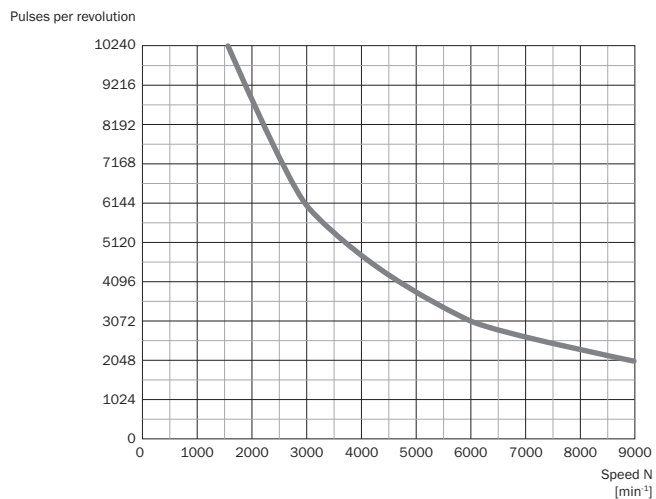


Widok wtyczki urządzenia M12/M23 na przewodzie/obudowie

Kolor żył (przyłącze przewodu)	Wtyk M12, 8 pinów	Wtyk M23, 12 pinów	Sygnal TTL/HTL 6-kanałowy	Objaśnienie
Brazowy	1	6	A-	Przewód sygnałowy
Biały	2	5	A	Przewód sygnałowy
Czarny	3	1	B-	Przewód sygnałowy
Różowy	4	8	B	Przewód sygnałowy

Kolor żył (przyłącze przewodu)	Wtyk M12, 8 pinów	Wtyk M23, 12 pinów	Sygnal TTL/ HTL 6-kanalowy	Objaśnienie
Żółty	5	4	Z-	Przewód sygnałowy
Liliowy	6	3	Z	Przewód sygnałowy
Kolor niebieski	7	10	GND	Przyłącze masy
Czerwony	8	12	+U <sub>s</sub>	Napięcie zasilające
-	-	9	Nieprzyporządkowany	Nieprzyporządkowany
-	-	2	Nieprzyporządkowany	Nieprzyporządkowany
-	-	11	Nieprzyporządkowany	Nieprzyporządkowany
-	-	7	Nieprzyporządkowany	Nieprzyporządkowany
Ekran	Ekran	Ekran	Ekran	Ekran połączony z obudową enkodera

### Analiza prędkości obrotowej



## Wyjścia sygnałów

Wyjścia sygnałów dla interfejsów elektrycznych TTL i HTL


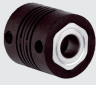


Zgodnie z ruchem wskazówek zegara, patrząc na wałek enkodera w kierunku „A”, por. rysunek wymiarowy.










Napięcie zasilające	Wyjście
4,5 V ... 5,5 V	TTL
10 V ... 30 V	TTL
10 V ... 27 V	HTL
4,5 V ... 30 V	Uniwersalne TTL/HTL
4,5 V ... 30 V	TTL

## Zalecane akcesoria

Więcej wersji urządzeń i akcesoriów → [www.sick.com/DBS60\\_Core](http://www.sick.com/DBS60_Core)

	Krótki opis	Typ	Nr artykułu
<b>Adapter wałka</b>			
	Sprzęgło mieszkowe, średnica wałka 6 mm / 6 mm, maksymalne przesunięcie wałka: promieniowe +/- 0,25 mm, osiowe +/- 0,4 mm, kątowne +/- 4°; maks. prędkość obrotowa 10 000 obr/min, od -30° do +120°C, maks. moment obrotowy 80 Ncm; materiał: mieszek ze stali nierdzewnej, piasty zaciskowe z aluminium	KUP-0606-B	5312981
	Sprzęgło wyrównujące, średnica wałka 6 mm/6 mm, maksymalne przesunięcie wałka: promieniowe +/- 0,3 mm, osiowe +/- 0,2 mm, kąt +/- 3°; maks. prędkość obrotowa 10 000 obr/min, od -10° do +80°C, maks. moment obrotowy 80 Ncm; materiał: poliamid wzmocniony włóknem szklanym, piasty z aluminium	KUP-0606-S	2056406
	Sprzęgło wyrównujące, średnica wałka 6 mm/8 mm, maksymalne przesunięcie wałka: promieniowe +/- 0,3 mm, osiowe +/- 0,2 mm, kątowne +/- 3°; maks. prędkość obrotowa 10 000 obr/min, sztywność sprężyny skręcającej 38 Nm/rad, materiał: poliamid wzmocniony włóknem szklanym, piasty z aluminium	KUP-0608-S	5314179

	Krótki opis	Typ	Nr artykułu
	Sprężyno mieszkowe, średnica wałka 6 mm/10 mm, maksymalne przesunięcie wałka: promieniowe +/- 0,25 mm, osiowe +/- 0,4 mm, kątowe +/- 4°; maks. prędkość obrotowa 10 000 obr/min, od -30° do +120°C, maks. moment obrotowy 80 Ncm; materiał: mieszek ze stali nierdzewnej, piasty zaciskowe z aluminium	KUP-0610-B	5312982
	Sprężyno wykonane w podwójnej pętli, średnica wałka 6 mm / 10 mm, maksymalne przesunięcie wałka: promieniowe +/- 2,5 mm, osiowe +/- 3 mm, kątowe +/- 10°; maks. prędkość obrotowa 3000 obr/min, od -30° do +80°C, maks. moment obrotowy 1,5 Nm; materiał: poliuretan, kołnierz ze stali ocynkowanej	KUP-0610-D	5326697
	Sprężyno z podkładkami sprężystymi, średnica wałka 6 mm / 10 mm, maksymalne przesunięcie wałka: promieniowe +/- 0,3 mm, osiowe +/- 0,4 mm, kątowe +/- 2,5°; maks. prędkość obrotowa 12 000 obr/min, od -10° do +80°C, maks. moment obrotowy 60 Ncm; materiał: kołnierz z poliamidu wzmocnionego włóknem szklanym i trzpień sprężyna z hartowanej stali	KUP-0610-F	5312985
	Sprężyno wyrównujące, średnica wałka 6 mm/10 mm, maksymalne przesunięcie wałka: promieniowe ± 0,3 mm, osiowe ± 0,3 mm, kątowe ± 3°; maks. prędkość obrotowa 10 000 obr/min, od -10° do +80°C, maks. moment obrotowy 80 Ncm; materiał: poliamid wzmocniony włóknem szklanym, piasty z aluminium	KUP-0610-S	2056407
<b>Inne akcesoria montażowe</b>			
	Blok łożyskowy do enkoderów mocowanych na serwokołnierzu i enkoderów z mocowaniem czółowym. Blok łożyskowy, przeznaczony do zastosowań w trudnych warunkach, służy do przyjmowania bardzo dużych promieniowych i osiowych obciążeń wałka. Stosowany szczególnie w przypadku użycia kół pasowych, małych kół łańcuchowych napędzających i kół ciernych. Maks. prędkość obrotowa pracy: 4000 obr/min <sup>-1</sup> , osiowe obciążenie wałka: 150 N, promieniowe obciążenie wałka: 250 N, trwałość użytkowa łożyska: 3,6 x 10 <sup>9</sup> obrotów	BEF-FA-LB1210	2044591
	Zestaw montażowy do enkoderów z serwokołnierzem do zamocowania na bloku łożyskowym, 1 sprężyno wyrównujące SKPS 1520 06/06 1 klucz imbusowy, szerokość rozwarcia klucza 1,5 DIN 911, 3 mimośrodowo mocujące BEMN 1242 49 3 śruby M4 x 10 DIN 912, 1 klucz imbusowy, szerokość rozwarcia klucza 3 DIN 911, 1 sprężyno wyrównujące SKPS 1520 06/06 1 klucz imbusowy, szerokość rozwarcia klucza 1,5 DIN 911, 3 mimośrodowo mocujące BEMN 1242 49 3 śruby M4 x 10 DIN 912, 1 śruba z łbem sześciokątnym, szerokość rozwarcia klucza 3 DIN 911	BEF-MK-LB	5320872
	Kłosa montażowy na enkoder z serwokołnierzem, pierścien centrujący 50 mm, z zestawem mocującym	BEF-MG-50	5312987
	Aluminiowe koło pomiarowe z o-ringiem (NBR70) do wałka 6 mm, obwód 200 mm	BEF-MR006020R	2055222
	Koło pomiarowe z o-ringiem (NBR70) do wałka 6 mm, obwód 300 mm	BEF-MR006030R	2055634
	Aluminiowe koło pomiarowe z o-ringiem (NBR70) do wałka 6 mm, obwód 500 mm	BEF-MR006050R	2055225
	Aluminiowe koło pomiarowe z powierzchnią nacinaną krzyżowo do wałka 6 mm, obwód 200 mm	BEF-MR06200AK	4084745
	Aluminiowe koło pomiarowe z gładką powierzchnią poliuretanową do wałka 6 mm, obwód 200 mm	BEF-MR06200AP	4084746
	Aluminiowe koło pomiarowe ze żłobkową powierzchnią poliuretanową do wałka 6 mm, obwód 200 mm	BEF-MR06200APG	4084748
	Aluminiowe koło pomiarowe z karbowaną powierzchnią poliuretanową do wałka 6 mm, obwód 200 mm	BEF-MR06200APN	4084747
	O-ring do kół pomiarowych (obwód 200 mm)	BEF-OR-053-040	2064061
	O-ring do kół pomiarowych (obwód 300 mm)	BEF-OR-083-050	2064076
	O-ring do kół pomiarowych (obwód 500 mm)	BEF-OR-145-050	2064074

	Krótki opis	Typ	Nr artykułu
	Serwozacisk – półskorupa (2 szt.) do serwołożnierzy z pierścieniem centrującym 50 mm	BEF-WG-SF050	2029165
	Serwozaciski, duże, do serwołożnierzy (łapy dociskowe, mimośród mocujący), 3 szt., bez materiału mocującego, bez materiałów mocujących	BEF-WK-SF	2029166
<b>Złącza wtykowe i przewody</b>			
	Głowica A: Wtyk, M12, 8 pinów, prosty, kodowanie A Głowica B: - Przewód: Przyrostowy, ekranowany	STE-1208-GA01	6044892
	Głowica A: Wtyk, M23, 12 pinów, prosty Głowica B: - Przewód: HIPERFACE®, SSI, Przyrostowy, ekranowany	STE-2312-G01	2077273
		STE-2312-GX	6028548
	Głowica A: Przewód Głowica B: Wolny koniec przewodu Przewód: SSI, Przyrostowy, HIPERFACE®, PUR, bezhalogenowy, ekranowany	LTG-2308-MWENC	6027529
	Głowica A: Przewód Głowica B: Wolny koniec przewodu Przewód: SSI, Przyrostowy, PUR, ekranowany	LTG-2411-MW	6027530
	Głowica A: Przewód Głowica B: Wolny koniec przewodu Przewód: SSI, Przyrostowy, PUR, bezhalogenowy, ekranowany	LTG-2512-MW	6027531
	Głowica A: Przewód Głowica B: Wolny koniec przewodu Przewód: SSI, TTL, HTL, Przyrostowy, PUR, bezhalogenowy, ekranowany	LTG-2612-MW	6028516

## SICK W SKRÓCIE

Firma SICK należy do czołowych producentów inteligentnych czujników i rozwiązań wykorzystujących czujniki do zastosowań przemysłowych. Wyjątkowa gama produktów i usług stwarza idealną podstawę dla bezpiecznego i wydajnego sterowania procesami, ochrony ludzi przed wypadkami i unikania zanieczyszczenia środowiska.

Mamy szerokie doświadczenie w różnych branżach i znamy występujące w nich procesy oraz wymagania. Nasze inteligentne czujniki zapewniają klientom dokładnie to, czego im potrzeba. W centrach aplikacji w Europie, Azji i Ameryce Północnej rozwiązania systemowe są testowane i optymalizowane pod kątem potrzeb konkretnych klientów. Wszystko to sprawia, że jesteśmy niezawodnym dostawcą i partnerem w zakresie rozwoju.

Naszą ofertę dopełniają kompleksowe usługi: rozwiązania SICK LifeTime Services wspierają klientów w trakcie całego cyklu użytkowania maszyny i dbają o bezpieczeństwo i produktywność.

**Właśnie tak rozumiemy hasło „Sensor Intelligence”.**

## BLISKO KLIENTA NA CAŁYM ŚWIECIE:

Osoby kontaktowe i pozostałe lokalizacje → [www.sick.com](http://www.sick.com)