



# DBS60E-RAFAD2048

DBS60 Core

ENKODERY INKREMENTALNE

**SICK**  
Sensor Intelligence.



Rysunek może się różnić



### Informacje do zamówienia

Typ	Nr artykułu
DBS60E-RAFAD2048	1082695

Więcej wersji urządzeń i akcesoriów → [www.sick.com/DBS60\\_Core](http://www.sick.com/DBS60_Core)

### Szczegółowe dane techniczne

#### Wydajność

<b>Liczba impulsów na obrót</b>	2.048
<b>Krok pomiarowy</b>	≤ 90° elektronicznie/liczba impulsów na obrót
<b>Odchyłka kroku pomiarowego</b>	± 18° / liczba impulsów na obrót
<b>Granice błędu</b>	Odchyłka kroku pomiarowego x 3
<b>Kąt detekcji</b>	≤ 0,5 ± 5%

#### Interfejsy

<b>Interfejs komunikacyjny</b>	Przyrostowy
<b>Interfejs komunikacyjny – szczegóły</b>	TTL / HTL <sup>1)</sup>
<b>Liczba kanałów sygnałowych</b>	6-kanałowy
<b>Czas inicjalizacji</b>	< 5 ms <sup>2)</sup>
<b>Częstotliwość wyjściowa</b>	+ 300 kHz <sup>3)</sup>
<b>Prąd obciążenia</b>	≤ 30 mA, na jeden kanał
<b>Pobór mocy</b>	≤ 0,5 W (bez obciążenia)

<sup>1)</sup> Sygnał wyjściowy jest zależny od napięcia zasilania.

<sup>2)</sup> Po upływie tego czasu odczyty sygnału są ważne.

<sup>3)</sup> Do 450 kHz na zamówienie.

#### Dane elektryczne

<b>Typ przyłącza</b>	Wtyk, M23, 12 pinów, promieniowe
<b>Napięcie zasilające</b>	4,5 ... 30 V
<b>Sygnał odniesienia, liczba</b>	1
<b>Sygnał odniesienia, pozycja</b>	90°, elektryczny, powiązany logicznie z A i B
<b>Zabezpieczenie przed zamianą biegunów</b>	✓

<sup>1)</sup> Zwarcie do innego kanału, obwodów napięcia lub masy dopuszczalne maks. przez 30 s.

<sup>2)</sup> W przypadku tego produktu chodzi o produkt standardowy, a nie o część zabezpieczającą w rozumieniu dyrektywy maszynowej. Obliczenie na podstawie nominalnego obciążenia części, średniej temperatury otoczenia 40 °C, częstości stosowania 8760 h/rok. Wszystkie awarie elektryczne są uważane za awarie niebezpieczne. Szczegółowe informacje – patrz dokument nr 8015532.

<b>Odporność wyjść na zwarcie</b>	✓ <sup>1)</sup>
<b>MTTFd: czas do niebezpiecznej awarii</b>	500 lat(a) (EN ISO 13849-1) <sup>2)</sup>

<sup>1)</sup> Zwarcie do innego kanału, obwodów napięcia lub masy dopuszczalne maks. przez 30 s.

<sup>2)</sup> W przypadku tego produktu chodzi o produkt standardowy, a nie o część zabezpieczającą w rozumieniu dyrektywy maszynowej. Obliczenie na podstawie nominalnego obciążenia części, średniej temperatury otoczenia 40 °C, częstości stosowania 8760 h/rok. Wszystkie awarie elektroniczne są uważane za awarie niebezpieczne. Szczegółowe informacje – patrz dokument nr 8015532.

## Dane mechaniczne

<b>Wykonanie mechaniczne</b>	Otwór przelotowy, zacisk z tyłu
<b>Średnica wałka lub otworu</b>	6 mm
<b>Rodzaj kołnierza/wspornik antyrotacyjny</b>	Wspornik antyrotacyjny 1-stronny, otwory podłużne, rozstaw otworów 31,5 mm–48,5 mm
<b>Masa</b>	+ 0,25 kg <sup>1)</sup>
<b>Materiał, wał</b>	Stal nierdzewna
<b>Materiał, kołnierz</b>	Aluminium
<b>Materiał, obudowa</b>	Aluminium
<b>Moment rozruchowy</b>	+ 0,5 Ncm (+20 °C)
<b>Moment obrotowy roboczy</b>	0,4 Ncm (+20 °C)
<b>Dopuszczalny przesuw wałka osiowy statyczny/dynamiczny</b>	± 0,5 mm / ± 0,2 mm <sup>2)</sup>
<b>Dopuszczalny przesuw wałka promieniowy statyczny/dynamiczny</b>	± 0,3 mm / ± 0,1 mm <sup>2)</sup>
<b>Prędkość obrotowa pracy</b>	6.000 min <sup>-1</sup> <sup>3)</sup>
<b>Maksymalna prędkość obrotowa robocza</b>	9.000 min <sup>-1</sup> <sup>4)</sup>
<b>Moment bezwładności wirnika</b>	50 gcm <sup>2</sup>
<b>Żywotność łożysk</b>	3,6 x 10 <sup>9</sup> obrotów
<b>Przyspieszenie kątowe</b>	≤ 500.000 rad/s <sup>2</sup>

<sup>1)</sup> Odnosi się do enkodera z przyłączem wtyku lub z przewodem z przyłączem wtyku.

<sup>2)</sup> Nie dotyczy wspornika antyrotacyjnego C i K.

<sup>3)</sup> Przy projektowaniu zakresu temperatur roboczych należy wziąć pod uwagę nagrzewanie własne na poziomie 2,6 K na 1000 min<sup>-1</sup>.

<sup>4)</sup> Maksymalna prędkość, która nie prowadzi do mechanicznego uszkodzenia enkodera. Możliwy wpływ na trwałość użytkową i jakość sygnału. Prosimy o przestrzeganie maksymalnej częstotliwości wyjściowej.

## Dane dotyczące otoczenia

<b>EMC</b>	Wg EN 61000-6-2 i EN 61000-6-3
<b>Stopień ochrony</b>	IP65, po stronie obudowy (wg IEC 60529) <sup>1)</sup> IP65, po stronie wałka (wg IEC 60529)
<b>Dopuszczalna względna wilgotność powietrza</b>	90 % (Niedopuszczalna kondensacja wilgoci na tarczy kodowej i optyce)
<b>Zakres temperatury roboczej</b>	-30 °C ... +100 °C, przy maksymalnie 3000 impulsów na obrót <sup>2)</sup>
<b>Zakres temperatur składowania</b>	-40 °C ... +100 °C, bez opakowania
<b>Odporność na wstrząsy</b>	250 g, 3 ms (wg EN 60068-2-27)
<b>Odporność na drgania</b>	30 g, 10 Hz ... 2.000 Hz (wg EN 60068-2-6)

<sup>1)</sup> Przy zamontowanym kontrawtyku.

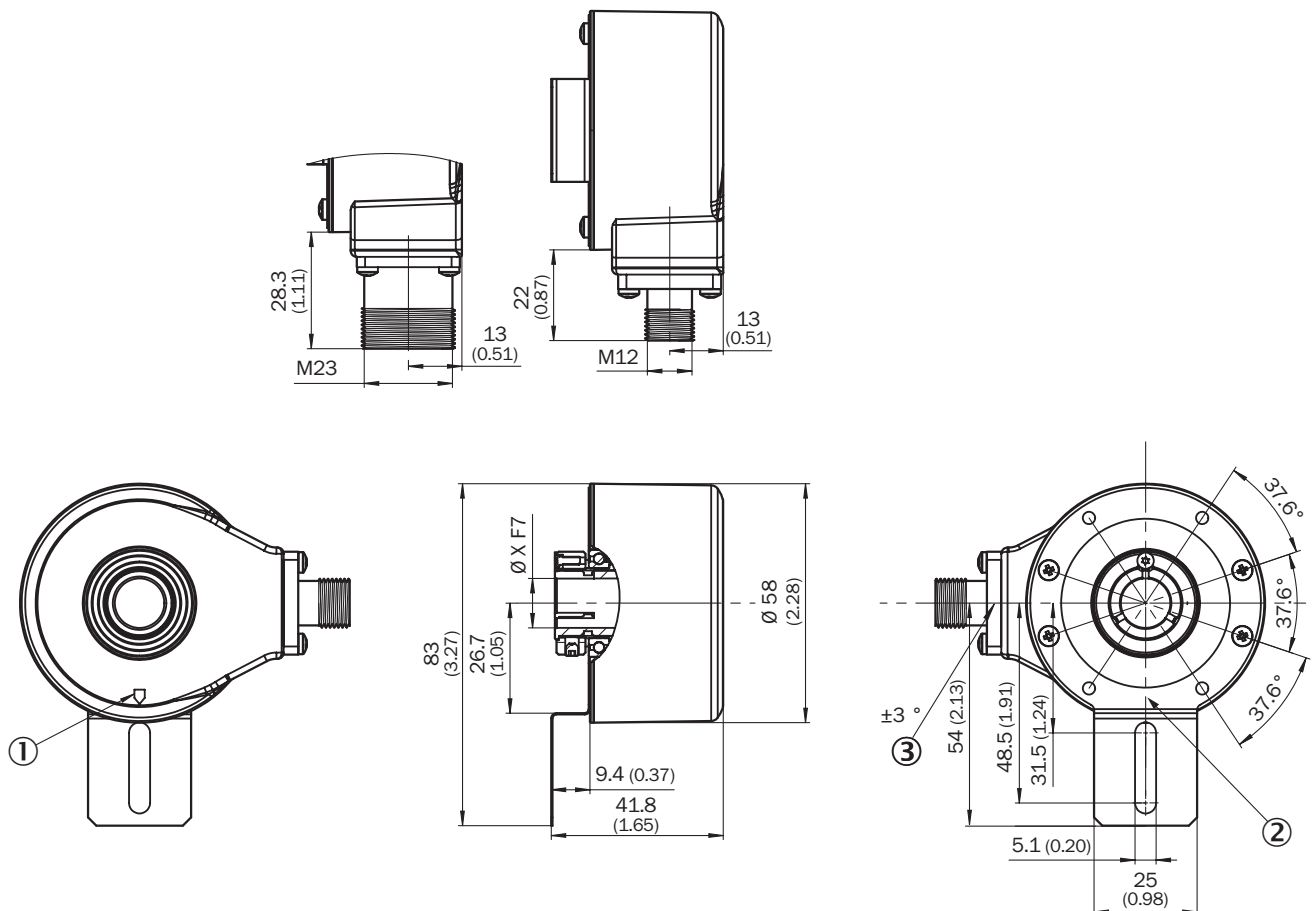
<sup>2)</sup> Wartości te odnoszą się do wszystkich wykonań mechanicznych wraz z zalecanymi akcesoriami, o ile nie wskazano inaczej.

### Klasyfikacje

<b>ECl@ss 5.0</b>	27270501
<b>ECl@ss 5.1.4</b>	27270501
<b>ECl@ss 6.0</b>	27270590
<b>ECl@ss 6.2</b>	27270590
<b>ECl@ss 7.0</b>	27270501
<b>ECl@ss 8.0</b>	27270501
<b>ECl@ss 8.1</b>	27270501
<b>ECl@ss 9.0</b>	27270501
<b>ECl@ss 10.0</b>	27270501
<b>ECl@ss 11.0</b>	27270501
<b>ETIM 5.0</b>	EC001486
<b>ETIM 6.0</b>	EC001486
<b>ETIM 7.0</b>	EC001486
<b>UNSPSC 16.0901</b>	41112113

### Rysunek wymiarowy (Wymiary w mm)

Wersja z otworem przelotowym z zaciskiem tylnym, przyłącze wtyku, wspornik antyrotacyjny 1-stronny, otwory podłużne, rozstaw otworów 31,5 mm–48,5 mm



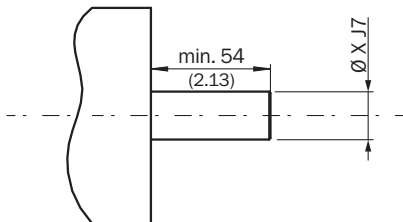
Wartości XF7 – patrz tabela Średnica wałka typ otwór przelotowy, zacisk tylny

- ① Oznaczenie impulsu zerowego na obudowie
- ② Oznaczenie impulsu zerowego na kołnierzu pod wspornikiem antyrotacyjnym
- ③ Tolerancja wtyku względem układu otworów

Typ		
Drażony wałek przetykany zaciskany z tyłu		
DBS60x-RAxxxxxxx	DBS60x-R1xxxxxxx	6 mm
DBS60x-RBxxxxxxx	DBS60x-R2xxxxxxx	8 mm
DBS60x-RCxxxxxxx	DBS60x-R3xxxxxxx	3/8"
DBS60x-RDxxxxxxx	DBS60x-R4xxxxxxx	10 mm
DBS60x-RExxxxxxx	DBS60x-R5xxxxxxx	12 mm
DBS60x-RFxxxxxxx	DBS60x-R6xxxxxxx	1/2"
DBS60x-RGxxxxxxx	DBS60x-R7xxxxxxx	14 mm
DBS60x-RHxxxxxxx	DBS60x-R8xxxxxxx	15 mm
DBS60x-RJxxxxxxx		5/8"

### Zalecenia dotyczące montażu

Drażony wałek przetykany zaciskany z tyłu

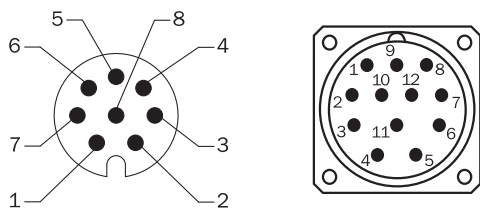


Strona użytkownika

Typ		
Drażony wałek przetykany zaciskany z tyłu		
DBS60x-RAxxxxxxx	DBS60x-R1xxxxxxx	6 mm
DBS60x-RBxxxxxxx	DBS60x-R2xxxxxxx	8 mm
DBS60x-RCxxxxxxx	DBS60x-R3xxxxxxx	3/8"
DBS60x-RDxxxxxxx	DBS60x-R4xxxxxxx	10 mm
DBS60x-RExxxxxxx	DBS60x-R5xxxxxxx	12 mm
DBS60x-RFxxxxxxx	DBS60x-R6xxxxxxx	1/2"
DBS60x-RGxxxxxxx		14 mm

Typ	
<b>Drażony wałek przetykany zaciskany z tyłu</b>	
DBS60x-R7xxxxxxx	
DBS60x-RHxxxxxxx DBS60x-R8xxxxxxx	15 mm
DBS60x-RJxxxxxxx	5/8"

### Przyporządkowanie styków



Widok wtyczki urządzenia M12/M23 na przewodzie/obudowie

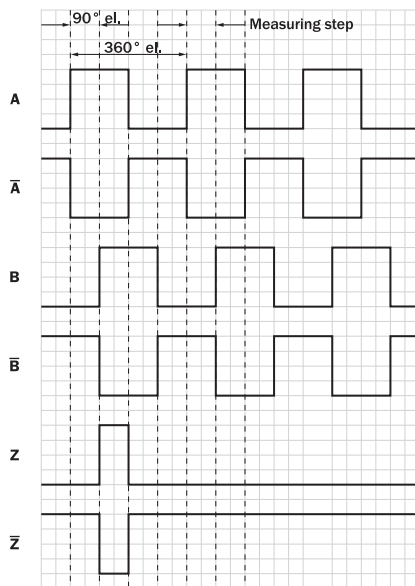
Kolor żył (przyłącze przewodu)	Wtyk M12, 8 pinów	Wtyk M23, 12 pinów	Sygnal TTL/ HTL 6-kanalowy	Objaśnienie
Brązowy	1	6	A-	Przewód sygnałowy
Biały	2	5	A	Przewód sygnałowy
Czarny	3	1	B-	Przewód sygnałowy
Różowy	4	8	B	Przewód sygnałowy
Żółty	5	4	Z-	Przewód sygnałowy
Liliowy	6	3	Z	Przewód sygnałowy
Kolor niebieski	7	10	GND	Przyłącze masy
Czerwony	8	12	+U <sub>s</sub>	Napięcie zasilające
-	-	9	Nieprzyrządkowany	Nieprzyrządkowany
-	-	2	Nieprzyrządkowany	Nieprzyrządkowany
-	-	11	Nieprzyrządkowany	Nieprzyrządkowany
-	-	7	Nieprzyrządkowany	Nieprzyrządkowany
Ekran	Ekran	Ekran	Ekran	Ekran połączony z obudową enkodera

## Analiza prędkości obrotowej



## Wyjścia sygnałów

Wyjścia sygnałów dla interfejsów elektrycznych TTL i HTL





Zgodnie z ruchem wskazówek zegara, patrząc na wałek enkodera w kierunku „A”, por. rysunek wymiarowy.

Napięcie zasilające	Wyjście
4,5 V ... 5,5 V	TTL
10 V ... 30 V	TTL
10 V ... 27 V	HTL
4,5 V ... 30 V	Uniwersalne TTL/HTL
4,5 V ... 30 V	TTL

### Zalecane akcesoria

Więcej wersji urządzeń i akcesoriów → [www.sick.com/DBS60\\_Core](http://www.sick.com/DBS60_Core)

	Krótki opis	Typ	Nr artykułu
<b>Złącza wtykowe i przewody</b>			
	Głowica A: Gniazdo, M23, 12 pinów, prosty Głowica B: - Przewód: HIPERFACE®, SSI, Przyrostowy, ekranowany	DOS-2312-G02	2077057
	Głowica A: Gniazdo, M23, 12 pinów, kątowy Głowica B: - Przewód: HIPERFACE®, SSI, Przyrostowy, ekranowany	DOS-2312-W01	2072580
	Głowica A: Przewód Głowica B: Wolny koniec przewodu Przewód: SSI, Przyrostowy, HIPERFACE®, PUR, bezhalogenowy, ekranowany	LTG-2308-MWENC	6027529
	Głowica A: Przewód Głowica B: Wolny koniec przewodu Przewód: SSI, Przyrostowy, PUR, ekranowany	LTG-2411-MW	6027530
	Głowica A: Przewód Głowica B: Wolny koniec przewodu Przewód: SSI, Przyrostowy, PUR, bezhalogenowy, ekranowany	LTG-2512-MW	6027531
	Głowica A: Przewód Głowica B: Wolny koniec przewodu Przewód: SSI, TTL, HTL, Przyrostowy, PUR, bezhalogenowy, ekranowany	LTG-2612-MW	6028516
	Głowica A: Gniazdo, M23, 12 pinów, prosty Głowica B: Wolny koniec przewodu Przewód: Przyrostowy, PUR, ekranowany, 2 m	DOL-2312-G02MLA3	2030682
	Głowica A: Gniazdo, M23, 12 pinów, prosty Głowica B: Wolny koniec przewodu Przewód: Przyrostowy, PUR, ekranowany, 7 m	DOL-2312-G07MLA3	2030685
	Głowica A: Gniazdo, M23, 12 pinów, prosty Głowica B: Wolny koniec przewodu Przewód: Przyrostowy, PUR, ekranowany, 10 m	DOL-2312-G10MLA3	2030688
	Głowica A: Gniazdo, M23, 12 pinów, prosty Głowica B: Wolny koniec przewodu Przewód: Przyrostowy, PUR, ekranowany, 15 m	DOL-2312-G15MLA3	2030692
	Głowica A: Gniazdo, M23, 12 pinów, prosty Głowica B: Wolny koniec przewodu Przewód: Przyrostowy, PUR, ekranowany, 20 m	DOL-2312-G20MLA3	2030695
	Głowica A: Gniazdo, M23, 12 pinów, prosty Głowica B: Wolny koniec przewodu Przewód: Przyrostowy, PUR, ekranowany, 25 m	DOL-2312-G25MLA3	2030699
	Głowica A: Gniazdo, M23, 12 pinów, prosty Głowica B: Wolny koniec przewodu Przewód: Przyrostowy, PUR, ekranowany, 30 m	DOL-2312-G30MLA3	2030702

## SICK W SKRÓCIE

Firma SICK należy do czołowych producentów inteligentnych czujników i rozwiązań wykorzystujących czujniki do zastosowań przemysłowych. Wyjątkowa gama produktów i usług stwarza idealną podstawę dla bezpiecznego i wydajnego sterowania procesami, ochrony ludzi przed wypadkami i unikania zanieczyszczenia środowiska.

Mamy szerokie doświadczenie w różnych branżach i znamy występujące w nich procesy oraz wymagania. Nasze inteligentne czujniki zapewniają klientom dokładnie to, czego im potrzeba. W centrach aplikacji w Europie, Azji i Ameryce Północnej rozwiązania systemowe są testowane i optymalizowane pod kątem potrzeb konkretnych klientów. Wszystko to sprawia, że jesteśmy niezawodnym dostawcą i partnerem w zakresie rozwoju.

Naszą ofertę dopełniają kompleksowe usługi: rozwiązania SICK LifeTime Services wspierają klientów w trakcie całego cyklu użytkowania maszyny i dbają o bezpieczeństwo i produktywność.

**Właśnie tak rozumiemy hasło „Sensor Intelligence”.**

## BLISKO KLIENTA NA CAŁYM ŚWIECIE:

Osoby kontaktowe i pozostałe lokalizacje → [www.sick.com](http://www.sick.com)