

DBS60E-RGEC01024

DBS60 Core

INKREMENTAL-ENCODER

SICK
Sensor Intelligence.

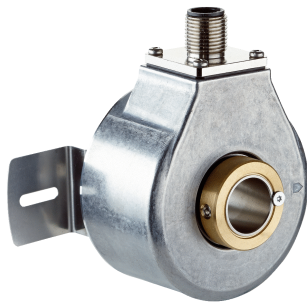


Abbildung kann abweichen



Bestellinformationen

| Typ | Artikelnr. |
|------------------|------------|
| DBS60E-RGEC01024 | 1084871 |

Weitere Geräteausführungen und Zubehör → www.sick.com/DBS60_Core

Technische Daten im Detail

Performance

| | |
|------------------------------|--|
| Impulse pro Umdrehung | 1.024 |
| Messschritt | ≤ 90° elektrisch/Impulse pro Umdrehung |
| Messschrittabweichung | ± 18° / Impulse pro Umdrehung |
| Fehlergrenzen | Messschrittabweichung x 3 |
| Tastgrad | ≤ 0,5 ± 5 % |

Schnittstellen

| | |
|---|-------------------------|
| Kommunikationsschnittstelle | Inkremental |
| Kommunikationsschnittstelle Detail | HTL / Push pull |
| Anzahl der Signal Kanäle | 6 Kanal |
| Initialisierungszeit | < 5 ms ¹⁾ |
| Ausgabefrequenz | + 300 kHz ²⁾ |
| Laststrom | ≤ 30 mA, pro Kanal |
| Leistungsaufnahme | ≤ 1 W (ohne Last) |

¹⁾ Nach dieser Zeit können gültige Signale gelesen werden.

²⁾ Bis 450 kHz auf Anfrage.

Elektrische Daten

| | |
|---|--|
| Anschlussart | Stecker, M12, 8-polig, radial |
| Versorgungsspannung | 10 ... 27 V |
| Referenzsignal, Anzahl | 1 |
| Referenzsignal, Lage | 90°, elektrisch, logisch verknüpft mit A und B |
| Verpolungsschutz | ✓ |
| Kurzschlussfestigkeit der Ausgänge | ✓ ¹⁾ |
| MTTF_d: Zeit bis zu gefährlichem Ausfall | 500 Jahre (EN ISO 13849-1) ²⁾ |

¹⁾ Kurzschluss gegenüber einem anderen Kanal US oder GND zulässig für maximal 30 s.

²⁾ Bei diesem Produkt handelt es sich um ein Standardprodukt und kein Sicherheitsbauteil im Sinne der Maschinenrichtlinie. Berechnung auf Basis nominaler Last der Bauteile, durchschnittlicher Umgebungstemperatur 40°C, Einsatzhäufigkeit 8760 h/a. Alle elektronischen Ausfälle werden als gefährliche Ausfälle angesehen. Nähere Informationen siehe Dokument Nr. 8015532.

Mechanische Daten

| | |
|---|--|
| Mechanische Ausführung | Durchsteckhohlwelle, Klemmung hinten |
| Wellendurchmesser | 14 mm |
| Flansch / Drehmomentstütze | Drehmomentstütze 2-seitig, Langloch, Lochkreis 63 mm - 83 mm |
| Gewicht | + 0,25 kg ¹⁾ |
| Material, Welle | Edelstahl |
| Material, Flansch | Aluminium |
| Material, Gehäuse | Aluminium |
| Anlaufdrehmoment | + 0,5 Ncm (+20 °C) |
| Betriebsdrehmoment | 0,4 Ncm (+20 °C) |
| Zulässige Wellenbewegung axial statisch/dynamisch | ± 0,5 mm / ± 0,2 mm ²⁾ |
| Zulässige Wellenbewegung radial statisch/dynamisch | ± 0,3 mm / ± 0,1 mm ²⁾ |
| Betriebsdrehzahl | 6.000 min ⁻¹ ³⁾ |
| Maximale Betriebsdrehzahl | 9.000 min ⁻¹ ⁴⁾ |
| Trägheitsmoment des Rotors | 50 gcm ² |
| Lagerlebensdauer | 3,6 x 10 ⁹ Umdrehungen |
| Winkelbeschleunigung | ≤ 500.000 rad/s ² |

¹⁾ Bezogen auf Encoder mit Steckeranschluss oder Leitung mit Steckeranschluss.

²⁾ Nicht zutreffend für Drehmomentstütze C und K.

³⁾ Eigenerwärmung von 2,6 K pro 1.000 min⁻¹ bei der Auslegung des Betriebstemperaturbereichs beachten.

⁴⁾ Maximale Geschwindigkeit, welche nicht zu einer mechanischen Beschädigung des Encoders führt. Einfluss auf die Lebensdauer und die Signalgüte ist möglich. Bitte beachten Sie die maximale Ausgabefrequenz.

Umgebungsdaten

| | |
|---|---|
| EMV | Nach EN 61000-6-2 und EN 61000-6-3 |
| Schutzart | IP65, gehäuseseitig (nach IEC 60529) ¹⁾ IP65, wellenseitig (nach IEC 60529) |
| Zulässige relative Luftfeuchte | 90 % (Betaung der optischen Abtastung nicht zulässig) |
| Betriebstemperaturbereich | -20 °C ... +85 °C ²⁾ |
| Lagerungstemperaturbereich | -40 °C ... +100 °C, ohne Verpackung |
| Widerstandsfähigkeit gegenüber Schocks | 250 g, 3 ms (nach EN 60068-2-27) |
| Widerstandsfähigkeit gegenüber Vibration | 30 g, 10 Hz ... 2.000 Hz (nach EN 60068-2-6) |

¹⁾ Bei montiertem Gegenstecker.

²⁾ Diese Werte beziehen sich auf alle mechanischen Ausführungen inklusive den empfohlenen Zubehörteilen, sofern nicht anders angegeben.

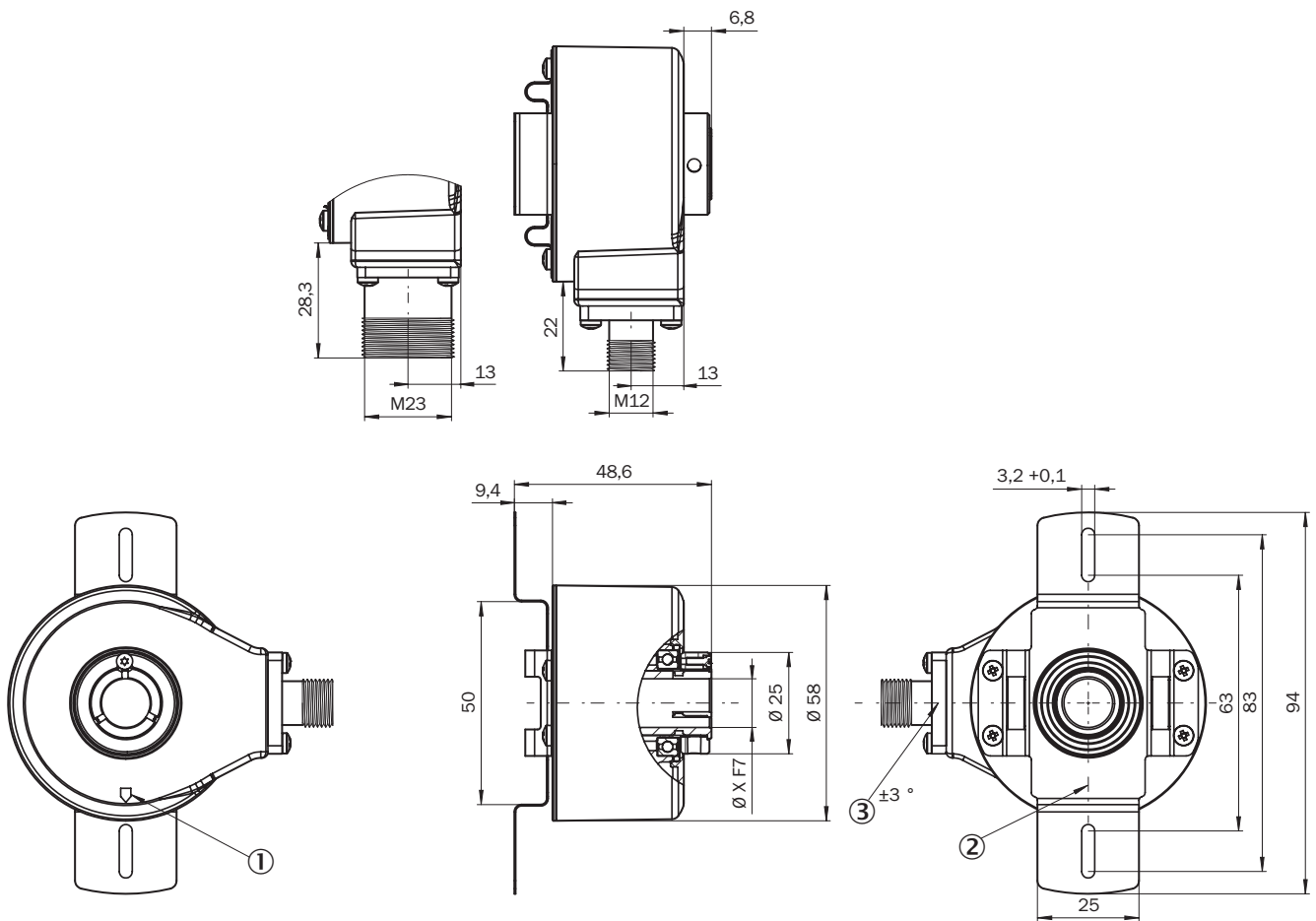
Klassifikationen

| | |
|---------------------|----------|
| ECl@ss 5.0 | 27270501 |
| ECl@ss 5.1.4 | 27270501 |
| ECl@ss 6.0 | 27270590 |
| ECl@ss 6.2 | 27270590 |
| ECl@ss 7.0 | 27270501 |
| ECl@ss 8.0 | 27270501 |
| ECl@ss 8.1 | 27270501 |

| | |
|-----------------------|----------|
| ECl@ss 9.0 | 27270501 |
| ECl@ss 10.0 | 27270501 |
| ECl@ss 11.0 | 27270501 |
| ETIM 5.0 | EC001486 |
| ETIM 6.0 | EC001486 |
| ETIM 7.0 | EC001486 |
| UNSPSC 16.0901 | 41112113 |

Maßzeichnung (Maße in mm)

Durchsteckhohlwelle mit Klemmung hinten, Steckeranschluss, Drehmomentstütze 2-seitig, Langloch, Lochkreis 63 mm - 83 mm



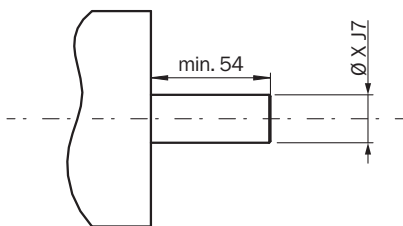
- ① Nullimpuls-Markierung auf Gehäuse
- ② Nullimpuls-Markierung auf Flansch unter Drehmomentstütze
- ③ Toleranz Stecker zu Lochbild

| Typ Durchsteckhohlwelle Klemmung hinten | Wellendurchmesser XF7 |
|--|-----------------------|
| DBS60x-RAxxxxxxx DBS60x-R1xxxxxxx | 6 mm |
| DBS60x-RBxxxxxxx DBS60x-R2xxxxxxx | 8 mm |
| DBS60x-RCxxxxxxx | 3/8" |

| Typ Durchsteckhohlwelle Klemmung hinten | Wellendurchmesser XF7 |
|---|-----------------------|
| DBS60x-R3xxxxxxx | |
| DBS60x-RDxxxxxxx DBS60x-R4xxxxxxx | 10 mm |
| DBS60x-RExxxxxxx DBS60x-R5xxxxxxx | 12 mm |
| DBS60x-RFxxxxxxx DBS60x-R6xxxxxxx | 1/2" |
| DBS60x-RGxxxxxxx DBS60x-R7xxxxxxx | 14 mm |
| DBS60x-RHxxxxxxx DBS60x-R8xxxxxxx | 15 mm |
| DBS60x-RJxxxxxxx | 5/8" |
| Wellendurchmesser 1, 2, 3, 4, 5, 6, 7, 8 mit isolierter Welle | |

Anbauvorgaben

Durchsteckhohlwelle Klemmung hinten



Anwenderseite

| Typ Durchsteckhohlwelle Klemmung hinten | Wellendurchmesser xj7 |
|---|-----------------------|
| DBS60x-RAxxxxxxx DBS60x-R1xxxxxxx | 6 mm |
| DBS60x-RBxxxxxxx DBS60x-R2xxxxxxx | 8 mm |
| DBS60x-RCxxxxxxx DBS60x-R3xxxxxxx | 3/8" |
| DBS60x-RDxxxxxxx DBS60x-R4xxxxxxx | 10 mm |
| DBS60x-RExxxxxxx DBS60x-R5xxxxxxx | 12 mm |
| DBS60x-RFxxxxxxx DBS60x-R6xxxxxxx | 1/2" |
| DBS60x-RGxxxxxxx DBS60x-R7xxxxxxx | 14 mm |
| DBS60x-RHxxxxxxx DBS60x-R8xxxxxxx | 15 mm |
| DBS60x-RJxxxxxxx | 5/8" |
| Wellendurchmesser 1, 2, 3, 4, 5, 6, 7, 8 mit isolierter Welle | |

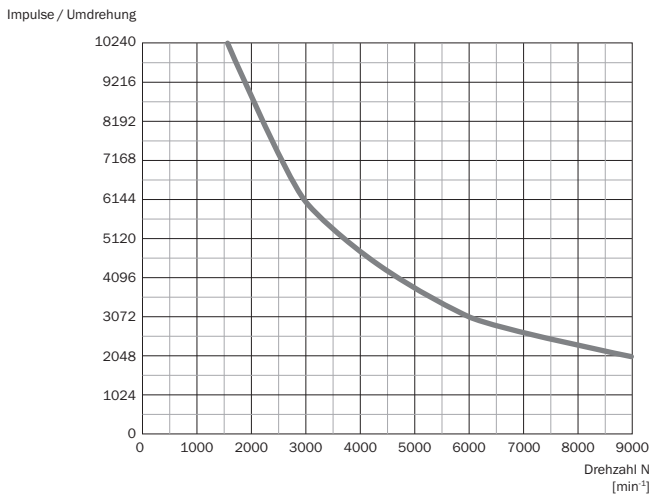
PIN-Belegung



Ansicht Gerätestecker M12 / M23 an Leitung / Gehäuse

| Farbe der Adern (Leitungsanschluss) | Stecker M12, 8-polig | Stecker M23, 12-polig | Signal TTL/HTL 6-Kanal | Erklärung |
|-------------------------------------|----------------------|-----------------------|------------------------|--------------------------------------|
| Braun | 1 | 6 | A- | Signalleitung |
| Weiß | 2 | 5 | A | Signalleitung |
| Schwarz | 3 | 1 | B- | Signalleitung |
| Rosa | 4 | 8 | B | Signalleitung |
| Gelb | 5 | 4 | Z- | Signalleitung |
| Lila | 6 | 3 | Z | Signalleitung |
| Blau | 7 | 10 | GND | Masseanschluss |
| Rot | 8 | 12 | +U _s | Versorgungsspannung |
| - | - | 9 | Nicht belegt | Nicht belegt |
| - | - | 2 | Nicht belegt | Nicht belegt |
| - | - | 11 | Nicht belegt | Nicht belegt |
| - | - | 7 | Nicht belegt | Nicht belegt |
| Schirm | Schirm | Schirm | Schirm | Schirm mit Encoder-Gehäuse verbunden |

Drehzahlbetrachtung



Signalausgänge

Signalausgänge für elektrische Schnittstellen TTL und HTL



Cw mit Blick auf die Encoderwelle in Richtung "A", vergleiche Maßzeichnung.

| Versorgungsspannung | Ausgang |
|---------------------|-------------------|
| 4,5 V ... 5,5 V | TTL |
| 10 V ... 30 V | TTL |
| 10 V ... 27 V | HTL |
| 4,5 V ... 30 V | TTL/HTL universal |
| 4,5 V ... 30 V | TTL |

Empfohlenes Zubehör

Weitere Geräteausführungen und Zubehör → www.sick.com/DBS60_Core

| | Kurzbeschreibung | Typ | Artikelnr. |
|---|--|------------------|------------|
| Steckverbinder und Leitungen | | | |
|  | Kopf A: Dose, M12, 8-polig, gerade Kopf B: loses Leitungsende Leitung: PUR, halogenfrei, geschirmt, 2 m | DOL-1208-G02MAC1 | 6032866 |
| | Kopf A: Dose, M12, 8-polig, gerade Kopf B: loses Leitungsende Leitung: PUR, halogenfrei, geschirmt, 5 m | DOL-1208-G05MAC1 | 6032867 |
| | Kopf A: Dose, M12, 8-polig, gerade Kopf B: loses Leitungsende Leitung: PUR, halogenfrei, geschirmt, 10 m | DOL-1208-G10MAC1 | 6032868 |
| | Kopf A: Dose, M12, 8-polig, gerade Kopf B: loses Leitungsende Leitung: PUR, halogenfrei, geschirmt, 20 m | DOL-1208-G20MAC1 | 6032869 |
| | Kopf A: Dose, M12, 8-polig, gerade Kopf B: loses Leitungsende Leitung: PUR, halogenfrei, geschirmt, 25 m | DOL-1208-G25MAC1 | 6067859 |

| | Kurzbeschreibung | Typ | Artikelnr. |
|---|--|--------------------|------------|
|  | Kopf A: Dose, M12, 8-polig, gerade, A-kodiert Kopf B: - Leitung: Inkremental, SSI, geschirmt | DOS-1208-GA01 | 6045001 |
|  | Kopf A: Leitung Kopf B: loses Leitungsende Leitung: SSI, Inkremental, HIPERFACE®, PUR, halogenfrei, geschirmt | LTG-2308-MWENC | 6027529 |
|  | Kopf A: Leitung Kopf B: loses Leitungsende Leitung: SSI, Inkremental, PUR, geschirmt | LTG-2411-MW | 6027530 |
|  | Kopf A: Leitung Kopf B: loses Leitungsende Leitung: SSI, Inkremental, PUR, halogenfrei, geschirmt | LTG-2512-MW | 6027531 |
|  | Kopf A: Leitung Kopf B: loses Leitungsende Leitung: SSI, TTL, HTL, Inkremental, PUR, halogenfrei, geschirmt | LTG-2612-MW | 6028516 |
|  | Kopf A: Dose, M12, 8-polig, gerade, A-kodiert Kopf B: Stecker, M12, 8-polig, gerade, A-kodiert Leitung: PUR, halogenfrei, geschirmt, 2 m Schleppkettentauglich | YF2AA8-020S01MKA18 | 2099207 |
| | Kopf A: Dose, M12, 8-polig, gerade, A-kodiert Kopf B: Stecker, M12, 8-polig, gerade, A-kodiert Leitung: PUR, halogenfrei, geschirmt, 5 m Schleppkettentauglich | YF2AA8-050S01MKA18 | 2099209 |
| | Kopf A: Dose, M12, 8-polig, gerade, A-kodiert Kopf B: Stecker, M12, 8-polig, gerade, A-kodiert Leitung: PUR, halogenfrei, geschirmt, 10 m Schleppkettentauglich | YF2AA8-100S01MKA18 | 2099210 |
| | Kopf A: Dose, M12, 8-polig, gerade, A-kodiert Kopf B: Stecker, M12, 8-polig, gerade, A-kodiert Leitung: PUR, halogenfrei, geschirmt, 20 m Schleppkettentauglich | YF2AA8-200S01MKA18 | 2099208 |

SICK AUF EINEN BLICK

SICK ist einer der führenden Hersteller von intelligenten Sensoren und Sensorlösungen für industrielle Anwendungen. Ein einzigartiges Produkt- und Dienstleistungsspektrum schafft die perfekte Basis für sicheres und effizientes Steuern von Prozessen, für den Schutz von Menschen vor Unfällen und für die Vermeidung von Umweltschäden.

Wir verfügen über umfassende Erfahrung in vielfältigen Branchen und kennen ihre Prozesse und Anforderungen. So können wir mit intelligenten Sensoren genau das liefern, was unsere Kunden brauchen. In Applikationszentren in Europa, Asien und Nordamerika werden Systemlösungen kundenspezifisch getestet und optimiert. Das alles macht uns zu einem zuverlässigen Lieferanten und Entwicklungspartner.

Umfassende Dienstleistungen runden unser Angebot ab: SICK LifeTime Services unterstützen während des gesamten Maschinenlebenszyklus und sorgen für Sicherheit und Produktivität.

Das ist für uns „Sensor Intelligence.“

WELTWEIT IN IHRER NÄHE:

Ansprechpartner und weitere Standorte → www.sick.com