

DBS60E-S3EP00S73

DBS60 Core

ENKODERY INKREMENTALNE

SICK
Sensor Intelligence.



Informacje do zamówienia

Typ	Nr artykułu
DBS60E-S3EP00S73	1087219

Więcej wersji urządzeń i akcesoriów → www.sick.com/DBS60_Core

Rysunek może się różnić



Szczegółowe dane techniczne

Cechy

Produkt specjalny	✓
Cecha wyróżniająca	Przewód 5-żyłowy, uniwersalny, 5 m, z 5-pinowym wtykiem M12, przyporządkowanie styków wg specyfikacji klienta
Standardowe urządzenie referencyjne	DBS60E-S3EP02500

Wydajność

Liczba impulsów na obrót	2.500
Krok pomiarowy	≤ 90° elektronicznie/liczba impulsów na obrót
Odchyłka kroku pomiarowego	± 18° / liczba impulsów na obrót
Granice błędów	Odchyłka kroku pomiarowego x 3
Kąt detekcji	≤ 0,5 ± 5%

Interfejsy

Interfejs komunikacyjny	Przyrostowy
Interfejs komunikacyjny – szczegóły	HTL / Push pull
Liczba kanałów sygnałowych	6-kanałowy
Czas inicjalizacji	< 5 ms ¹⁾
Częstotliwość wyjściowa	+ 300 kHz ²⁾
Prąd obciążenia	≤ 30 mA, na jeden kanał
Pobór mocy	≤ 1 W (bez obciążenia)

¹⁾ Po upływie tego czasu odczyty sygnału są ważne.

²⁾ Do 450 kHz na zamówienie.

Dane elektryczne

Typ przyłącza	Przewód, 5 żył, z wtykiem, M12, 5 pinów, uniwersalny, 5 m, przyporządkowanie pinów wg specyfikacji klienta ¹⁾
Napięcie zasilające	10 ... 27 V
Sygnal odniesienia, liczba	1

¹⁾ Uniwersalne przyłącze przewodu jest tak umiejscowione, aby możliwe było jego poprowadzenie bez zagięć w kierunku kątowym lub osiowym.

²⁾ Zwarcie do innego kanału, obwodów napięcia lub masy dopuszczalne maks. przez 30 s.

³⁾ W przypadku tego produktu chodzi o produkt standardowy, a nie o część zabezpieczającą w rozumieniu dyrektywy maszynowej. Obliczenie na podstawie nominalnego obciążenia części, średniej temperatury otoczenia 40 °C, częstości stosowania 8760 h/rok. Wszystkie awarie elektroniczne są uważane za awarie niebezpieczne. Szczegółowe informacje – patrz dokument nr 8015532.

Sygnal odniesienia, pozycja	90°, elektryczny, powiązany logicznie z A i B
Zabezpieczenie przed zamianą biegunów	✓
Odporność wyjść na zwarcie	✓ ²⁾
MTTFd: czas do niebezpiecznej awarii	500 lat(a) (EN ISO 13849-1) ³⁾

¹⁾ Uniwersalne przyłącze przewodu jest tak umiejscowione, aby możliwe było jego poprowadzenie bez zagięć w kierunku kątowym lub osiowym.

²⁾ Zwarcie do innego kanału, obwodów napięcia lub masy dopuszczalne maks. przez 30 s.

³⁾ W przypadku tego produktu chodzi o produkt standardowy, a nie o część zabezpieczającą w rozumieniu dyrektywy maszynowej. Obliczenie na podstawie nominalnego obciążenia części, średniej temperatury otoczenia 40 °C, częstości stosowania 8760 h/rok. Wszystkie awarie elektroniczne są uważane za awarie niebezpieczne. Szczegółowe informacje – patrz dokument nr 8015532.

Dane mechaniczne

Wykonanie mechaniczne	Wałek, mocowanie czołowe
Średnica wałka lub otworu	6 mm
Długość wałka	10 mm
Rodzaj kołnierza/wspornik antyrotacyjny	Kołnierz z otworami 3 x M3 i 3 x M4
Masa	+ 0,3 kg ¹⁾
Materiał, wał	Stal nierdzewna
Materiał, kołnierz	Aluminium
Materiał, obudowa	Aluminium
Materiał, przewód	PVC
Moment rozruchowy	+ 1,2 Ncm (+20 °C)
Moment obrotowy roboczy	1,1 Ncm (+20 °C)
Dopuszczalne obciążenie wałka promieniowe/osiowe	100 N (promieniowe) ²⁾ 50 N (osiowe) ²⁾
Prędkość obrotowa pracy	6.000 min ⁻¹ ³⁾
Maksymalna prędkość obrotowa robocza	9.000 min ⁻¹ ⁴⁾
Moment bezwładności wirnika	33 gcm ²
Żywotność łożysk	3,6 x 10 ⁹ obrotów
Przyspieszenie kątowe	≤ 500.000 rad/s ²

¹⁾ Odnosi się do enkodera z przyłączem wtyku lub z przewodem z przyłączem wtyku.

²⁾ Możliwe wyższe wartości, ale ma to negatywny wpływ na trwałość łożysk.

³⁾ Podczas projektowania zakresu temperatur roboczych należy wziąć pod uwagę nagrzewanie własne na poziomie 3,2 K na 1000 min⁻¹.

⁴⁾ Maksymalna prędkość, która nie prowadzi do mechanicznego uszkodzenia enkodera. Możliwy wpływ na trwałość użytkową i jakość sygnału. Prosimy o przestrzeżenie maksymalnej częstotliwości wyjściowej.

Dane dotyczące otoczenia

EMC	Wg EN 61000-6-2 i EN 61000-6-3
Stopień ochrony	IP67, po stronie obudowy (wg IEC 60529) ¹⁾ IP65, po stronie wałka (wg IEC 60529)
Dopuszczalna względna wilgotność powietrza	90 % (Niedopuszczalna kondensacja wilgoci na tarczy kodowej i optyce)
Zakres temperatury roboczej	-20 °C ... +85 °C ²⁾
Zakres temperatur składowania	-40 °C ... +100 °C, bez opakowania

¹⁾ Przy zamontowanym kontrawtyku.

²⁾ Wartości te odnoszą się do wszystkich wykonań mechanicznych wraz z zalecanymi akcesoriami, o ile nie wskazano inaczej.

Odporność na wstrząsy	250 g, 3 ms (wg EN 60068-2-27)
Odporność na drgania	30 g, 10 Hz ... 2.000 Hz (wg EN 60068-2-6)

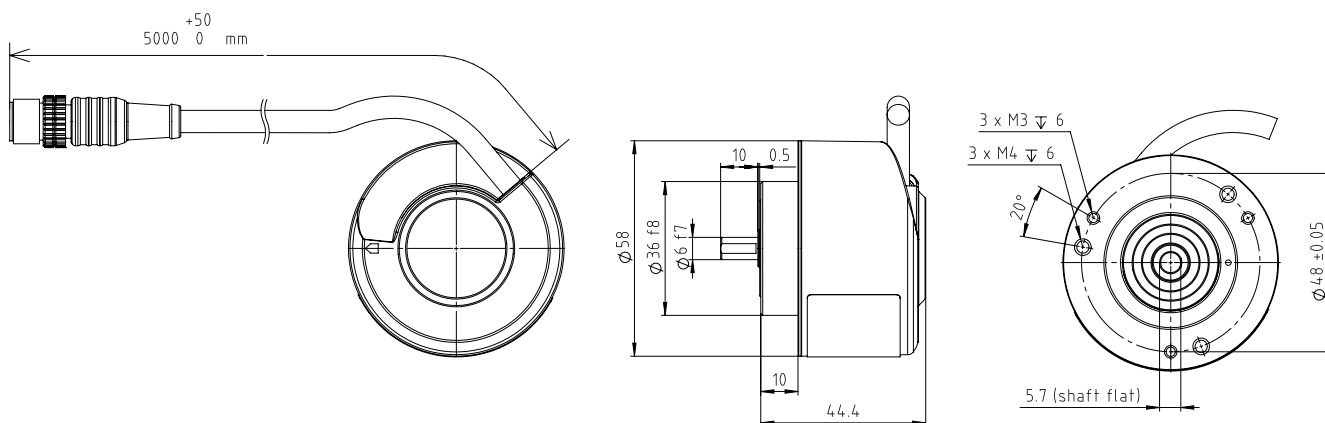
1) Przy zamontowanym kontraptyku.

2) Wartości te odnoszą się do wszystkich wykonań mechanicznych wraz z zalecanymi akcesoriami, o ile nie wskazano inaczej.

Klasyfikacje

ECl@ss 5.0	27270501
ECl@ss 5.1.4	27270501
ECl@ss 6.0	27270590
ECl@ss 6.2	27270590
ECl@ss 7.0	27270501
ECl@ss 8.0	27270501
ECl@ss 8.1	27270501
ECl@ss 9.0	27270501
ECl@ss 10.0	27270501
ECl@ss 11.0	27270501
ETIM 5.0	EC001486
ETIM 6.0	EC001486
ETIM 7.0	EC001486
UNSPSC 16.0901	41112113

Rysunek wymiarowy (Wymiary w mm)



Przyrządkowanie styków

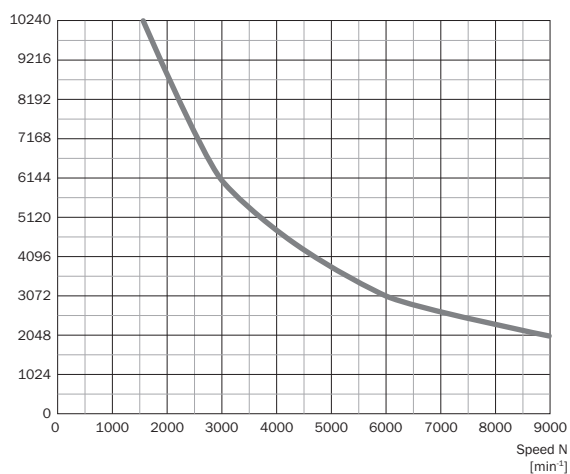
M12-connector 5-pin	TTL/HTL signal	Description
1	+U _B	Supply voltage (volt-free to housing)
2	GND	internal connection to pin 3
3	GND	Ground connection of the encoder
4	A	signal
5	B	signal
Shield	Shield	Shield connected to connector housing on side of encoder. Connected to ground on side of control.



M12 connector, A-coded

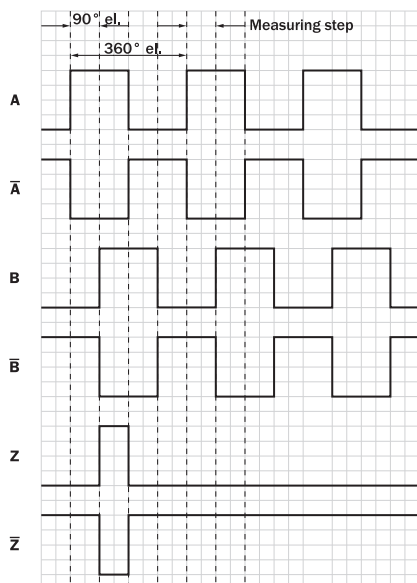
Analiza prędkości obrotowej

Pulses per revolution



Wyjścia sygnałów

Wyjścia sygnałów dla interfejsów elektrycznych TTL i HTL



Zgodnie z ruchem wskazówek zegara, patrząc na wałek enkodera w kierunku „A”, por. rysunek wymiarowy.

Napięcie zasilające	Wyjście
4,5 V ... 5,5 V	TTL
10 V ... 30 V	TTL
10 V ... 27 V	HTL
4,5 V ... 30 V	Uniwersalne TTL/HTL
4,5 V ... 30 V	TTL

SICK W SKRÓCIE

Firma SICK należy do czołowych producentów inteligentnych czujników i rozwiązań wykorzystujących czujniki do zastosowań przemysłowych. Wyjątkowa gama produktów i usług stwarza idealną podstawę dla bezpiecznego i wydajnego sterowania procesami, ochrony ludzi przed wypadkami i unikania zanieczyszczenia środowiska.

Mamy szerokie doświadczenie w różnych branżach i znamy występujące w nich procesy oraz wymagania. Nasze inteligentne czujniki zapewniają klientom dokładnie to, czego im potrzeba. W centrach aplikacji w Europie, Azji i Ameryce Północnej rozwiązania systemowe są testowane i optymalizowane pod kątem potrzeb konkretnych klientów. Wszystko to sprawia, że jesteśmy niezawodnym dostawcą i partnerem w zakresie rozwoju.

Naszą ofertę dopełniają kompleksowe usługi: rozwiązania SICK LifeTime Services wspierają klientów w trakcie całego cyklu użytkowania maszyny i dbają o bezpieczeństwo i produktywność.

Właśnie tak rozumiemy hasło „Sensor Intelligence”.

BLISKO KLIENTA NA CAŁYM ŚWIECIE:

Osoby kontaktowe i pozostałe lokalizacje → www.sick.com