

DBS60E-S1EK00360

DBS60 Core

ENKODERY INKREMENTALNE

SICK
Sensor Intelligence.



Informacje do zamówienia

Typ	Nr artykułu
DBS60E-S1EK00360	1087450

Więcej wersji urządzeń i akcesoriów → www.sick.com/DBS60_Core

Rysunek może się różnić



Szczegółowe dane techniczne

Wydajność

Liczba impulsów na obrót	360
Krok pomiarowy	≤ 90° elektronicznie/liczba impulsów na obrót
Odchyłka kroku pomiarowego	± 18° / liczba impulsów na obrót
Granice błędów	Odchyłka kroku pomiarowego x 3
Kąt detekcji	≤ 0,5 ± 5%

Interfejsy

Interfejs komunikacyjny	Przyrostowy
Interfejs komunikacyjny – szczegóły	HTL / Push pull
Liczba kanałów sygnałowych	6-kanałowy
Czas inicjalizacji	< 5 ms ¹⁾
Częstotliwość wyjściowa	+ 300 kHz ²⁾
Prąd obciążenia	≤ 30 mA, na jeden kanał
Pobór mocy	≤ 1 W (bez obciążenia)

¹⁾ Po upływie tego czasu odczyty sygnału są ważne.

²⁾ Do 450 kHz na zamówienie.

Dane elektryczne

Typ przyłącza	Przewód, 8 żył, uniwersalny, 1,5 m ¹⁾
Napięcie zasilające	10 ... 27 V
Sygnal odniesienia, liczba	1
Sygnal odniesienia, pozycja	90°, elektryczny, powiązany logicznie z A i B
Zabezpieczenie przed zamianą biegunów	✓
Odporność wyjść na zwarcie	✓ ²⁾
MTTFd: czas do niebezpiecznej awarii	500 lat(a) (EN ISO 13849-1) ³⁾

¹⁾ Uniwersalne przyłącze przewodu jest tak umiejscowione, aby możliwe było jego poprowadzenie bez zagięć w kierunku kątowym lub osiowym.

²⁾ Zwarcie do innego kanału, obwodów napięcia lub masy dopuszczalne maks. przez 30 s.

³⁾ W przypadku tego produktu chodzi o produkt standardowy, a nie o część zabezpieczającą w rozumieniu dyrektywy maszynowej. Obliczenie na podstawie nominalnego obciążenia części, średniej temperatury otoczenia 40 °C, częstości stosowania 8760 h/rok. Wszystkie awarie elektryczne są uważane za awarie niebezpieczne. Szczegółowe informacje – patrz dokument nr 8015532.

Dane mechaniczne

Wykonanie mechaniczne	Wałek, mocowanie na serwokołnierzu
Średnica wałka lub otworu	6 mm ¹⁾
Długość wałka	10 mm
Rodzaj kołnierza/wspornik antyrotacyjny	Kołnierz z otworami 3 x M3 i 3 x M4
Masa	+ 0,3 kg ²⁾
Materiał, wał	Stal nierdzewna
Materiał, kołnierz	Aluminium
Materiał, obudowa	Aluminium
Materiał, przewód	PVC
Moment rozruchowy	+ 1,2 Ncm (+20 °C)
Moment obrotowy roboczy	1,1 Ncm (+20 °C)
Dopuszczalne obciążenie wałka promieniowe/osiowe	100 N (promieniowe) ³⁾ 50 N (osiowe) ³⁾
Prędkość obrotowa pracy	6.000 min ⁻¹ ⁴⁾
Maksymalna prędkość obrotowa robocza	9.000 min ⁻¹ ⁵⁾
Moment bezwładności wirnika	33 gcm ²
Żywotność łożysk	3,6 x 10 ⁹ obrotów
Przyspieszenie kątowe	≤ 500.000 rad/s ²

¹⁾ Inne – informacja po złożeniu zapytania.

²⁾ Odnosi się do enkodera z przyłączem wtyku lub z przewodem z przyłączem wtyku.

³⁾ Możliwe wyższe wartości, ale ma to negatywny wpływ na trwałość łożysk.

⁴⁾ Podczas projektowania zakresu temperatur roboczych należy wziąć pod uwagę nagrzewanie własne na poziomie 3,2 K na 1000 min⁻¹.

⁵⁾ Maksymalna prędkość, która nie prowadzi do mechanicznego uszkodzenia enkodera. Możliwy wpływ na trwałość użytkową i jakość sygnału. Prosimy o przestrzeżenie maksymalnej częstotliwości wyjściowej.

Dane dotyczące otoczenia

EMC	Wg EN 61000-6-2 i EN 61000-6-3
Stopień ochrony	IP67, po stronie obudowy (wg IEC 60529) IP65, po stronie wałka (wg IEC 60529)
Dopuszczalna względna wilgotność powietrza	90 % (Niedopuszczalna kondensacja wilgoci na tarczy kodowej i optyce)
Zakres temperatury roboczej	-20 °C ... +85 °C ¹⁾
Zakres temperatur składowania	-40 °C ... +100 °C, bez opakowania
Odporność na wstrząsy	250 g, 3 ms (wg EN 60068-2-27)
Odporność na drgania	30 g, 10 Hz ... 2.000 Hz (wg EN 60068-2-6)

¹⁾ Wartości te odnoszą się do wszystkich wykonań mechanicznych wraz z zalecanymi akcesoriami, o ile nie wskazano inaczej.

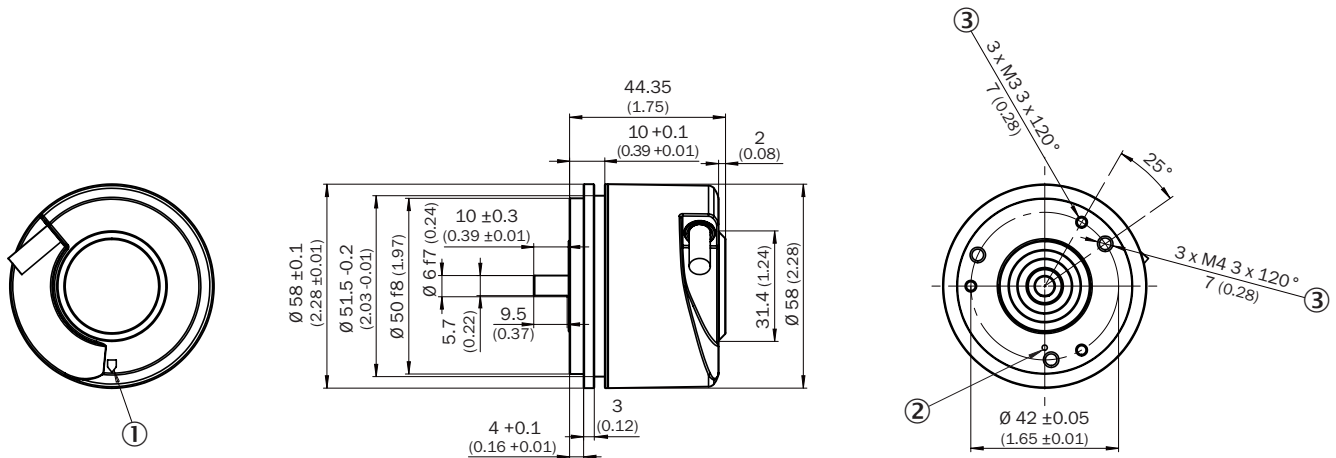
Klasyfikacje

ECl@ss 5.0	27270501
ECl@ss 5.1.4	27270501
ECl@ss 6.0	27270590
ECl@ss 6.2	27270590
ECl@ss 7.0	27270501

ECl@ss 8.0	27270501
ECl@ss 8.1	27270501
ECl@ss 9.0	27270501
ECl@ss 10.0	27270501
ECl@ss 11.0	27270501
ETIM 5.0	EC001486
ETIM 6.0	EC001486
ETIM 7.0	EC001486
UNSPSC 16.0901	41112113

Rysunek wymiarowy (Wymiary w mm)

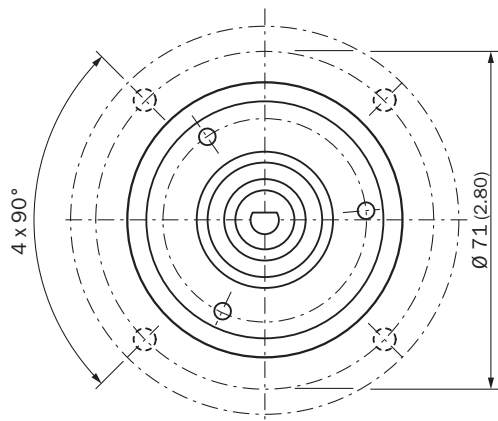
Wątek $\varnothing 6$ mm, mocowanie czołowe, przyłącze przewodu



- ① Oznaczenie impulsu zerowego na obudowie
- ② Oznaczenie impulsu zerowego na kołnierzu
- ③ Głębokość

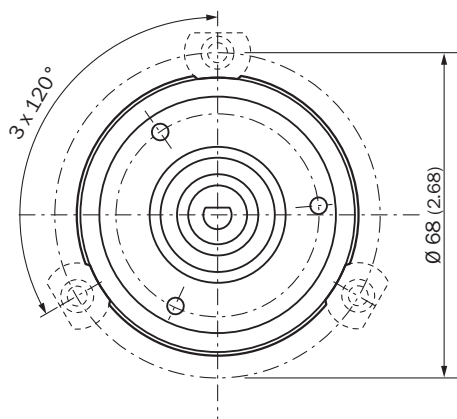
Zalecenia dotyczące montażu

Zalecenia dotyczące montażu połówki serwozacisku



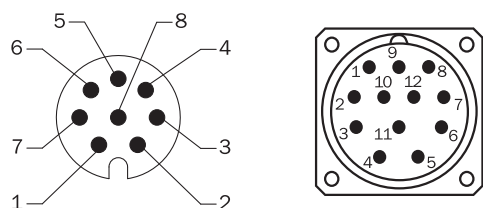
All dimensions in mm (inch)

Zalecenia dotyczące montażu małego serwozacisku



All dimensions in mm (inch)

Przyporządkowanie styków

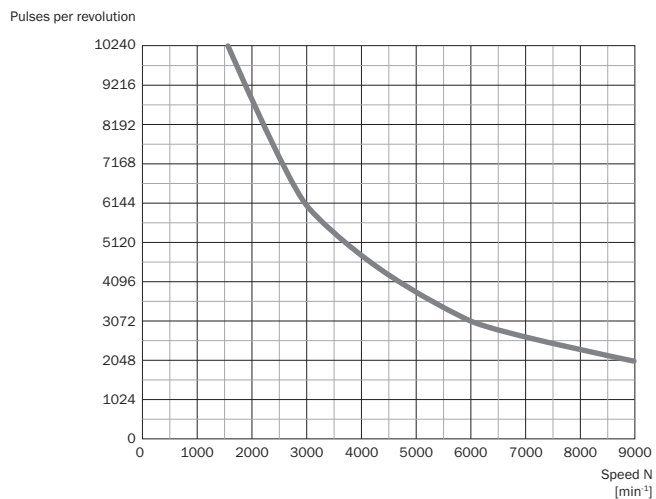


Widok wtyczki urządzenia M12/M23 na przewodzie/obudowie

Kolor żył (przyłącze przewodu)	Wtyk M12, 8 pinów	Wtyk M23, 12 pinów	Sygnal TTL/HTL 6-kanałowy	Objaśnienie
Brazowy	1	6	A-	Przewód sygnałowy
Biały	2	5	A	Przewód sygnałowy
Czarny	3	1	B-	Przewód sygnałowy
Różowy	4	8	B	Przewód sygnałowy

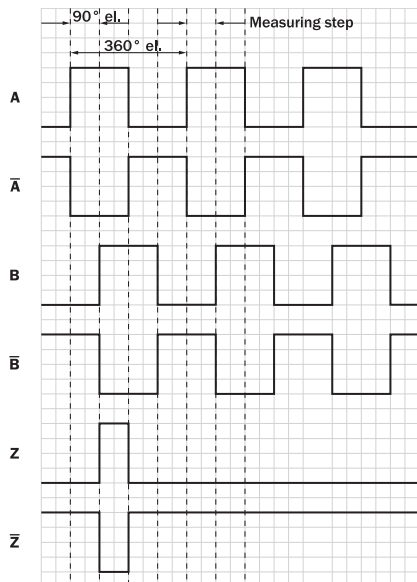
Kolor żył (przyłącze przewodu)	Wtyk M12, 8 pinów	Wtyk M23, 12 pinów	Sygnal TTL/ HTL 6-kanalowy	Objaśnienie
Żółty	5	4	Z-	Przewód sygnałowy
Liliowy	6	3	Z	Przewód sygnałowy
Kolor niebieski	7	10	GND	Przyłącze masy
Czerwony	8	12	+U _s	Napięcie zasilające
-	-	9	Nieprzyrządkowany	Nieprzyrządkowany
-	-	2	Nieprzyrządkowany	Nieprzyrządkowany
-	-	11	Nieprzyrządkowany	Nieprzyrządkowany
-	-	7	Nieprzyrządkowany	Nieprzyrządkowany
Ekran	Ekran	Ekran	Ekran	Ekran połączony z obudową enkodera

Analiza prędkości obrotowej



Wyjścia sygnałów

Wyjścia sygnałów dla interfejsów elektrycznych TTL i HTL



Zgodnie z ruchem wskazówek zegara, patrząc na wałek enkodera w kierunku „A”, por. rysunek wymiarowy.


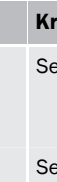
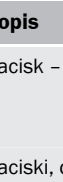
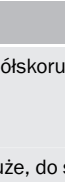
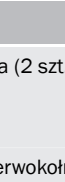
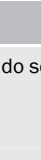
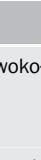
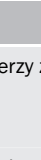
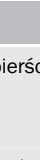
Napięcie zasilające	Wyjście
4,5 V ... 5,5 V	TTL
10 V ... 30 V	TTL
10 V ... 27 V	HTL
4,5 V ... 30 V	Uniwersalne TTL/HTL
4,5 V ... 30 V	TTL

Zalecane akcesoria

Więcej wersji urządzeń i akcesoriów → www.sick.com/DBS60_Core

	Krótki opis	Typ	Nr artykułu
Adapter wałka			
	Sprzęgło mieszkowe, średnica wałka 6 mm / 6 mm, maksymalne przesunięcie wałka: promieniowe +/- 0,25 mm, osiowe +/- 0,4 mm, kątowne +/- 4°; maks. prędkość obrotowa 10 000 obr/min, od -30° do +120°C, maks. moment obrotowy 80 Ncm; materiał: mieszek ze stali nierdzewnej, piasty zaciskowe z aluminium	KUP-0606-B	5312981
	Sprzęgło wyrównujące, średnica wałka 6 mm/6 mm, maksymalne przesunięcie wałka: promieniowe +/- 0,3 mm, osiowe +/- 0,2 mm, kąt +/- 3°; maks. prędkość obrotowa 10 000 obr/min, od -10° do +80°C, maks. moment obrotowy 80 Ncm; materiał: poliamid wzmocniony włóknem szklanym, piasty z aluminium	KUP-0606-S	2056406
	Sprzęgło wyrównujące, średnica wałka 6 mm/8 mm, maksymalne przesunięcie wałka: promieniowe +/- 0,3 mm, osiowe +/- 0,2 mm, kątowne +/- 3°; maks. prędkość obrotowa 10 000 obr/min, sztywność sprężyny skręcającej 38 Nm/rad, materiał: poliamid wzmocniony włóknem szklanym, piasty z aluminium	KUP-0608-S	5314179

	Krótki opis	Typ	Nr artykułu
	Sprężyno mieszkowe, średnica wałka 6 mm/10 mm, maksymalne przesunięcie wałka: promieniowe +/- 0,25 mm, osiowe +/- 0,4 mm, kątowe +/- 4°; maks. prędkość obrotowa 10 000 obr/min, od -30° do +120°C, maks. moment obrotowy 80 Ncm; materiał: mieszek ze stali nierdzewnej, piasty zaciskowe z aluminium	KUP-0610-B	5312982
	Sprężyno wykonane w podwójnej pętli, średnica wałka 6 mm / 10 mm, maksymalne przesunięcie wałka: promieniowe +/- 2,5 mm, osiowe +/- 3 mm, kątowe +/- 10°; maks. prędkość obrotowa 3000 obr/min, od -30° do +80°C, maks. moment obrotowy 1,5 Nm; materiał: poliuretan, kołnierz ze stali ocynkowanej	KUP-0610-D	5326697
	Sprężyno z podkładkami sprężystymi, średnica wałka 6 mm / 10 mm, maksymalne przesunięcie wałka: promieniowe +/- 0,3 mm, osiowe +/- 0,4 mm, kątowe +/- 2,5°; maks. prędkość obrotowa 12 000 obr/min, od -10° do +80°C, maks. moment obrotowy 60 Ncm; materiał: kołnierz z poliamidu wzmocnionego włóknem szklanym i trzpień sprężyna z hartowanej stali	KUP-0610-F	5312985
	Sprężyno wyrównujące, średnica wałka 6 mm/10 mm, maksymalne przesunięcie wałka: promieniowe ± 0,3 mm, osiowe ± 0,3 mm, kątowe ± 3°; maks. prędkość obrotowa 10 000 obr/min, od -10° do +80°C, maks. moment obrotowy 80 Ncm; materiał: poliamid wzmocniony włóknem szklanym, piasty z aluminium	KUP-0610-S	2056407
Inne akcesoria montażowe			
	Blok łożyskowy do enkoderów mocowanych na serwokołnierzu i enkoderów z mocowaniem czółowym. Blok łożyskowy, przeznaczony do zastosowań w trudnych warunkach, służy do przyjmowania bardzo dużych promieniowych i osiowych obciążeń wałka. Stosowany szczególnie w przypadku użycia kół pasowych, małych kół łańcuchowych napędzających i kół ciernych. Maks. prędkość obrotowa pracy: 4000 obr/min ⁻¹ , osiowe obciążenie wałka: 150 N, promieniowe obciążenie wałka: 250 N, trwałość użytkowa łożyska: 3,6 x 10 ⁹ obrotów	BEF-FA-LB1210	2044591
	Zestaw montażowy do enkoderów z serwokołnierzem do zamocowania na bloku łożyskowym, 1 sprężyno wyrównujące SKPS 1520 06/06 1 klucz imbusowy, szerokość rozwarcia klucza 1,5 DIN 911, 3 mimośrodowo mocujące BEMN 1242 49 3 śruby M4 x 10 DIN 912, 1 klucz imbusowy, szerokość rozwarcia klucza 3 DIN 911, 1 sprężyno wyrównujące SKPS 1520 06/06 1 klucz imbusowy, szerokość rozwarcia klucza 1,5 DIN 911, 3 mimośrodowo mocujące BEMN 1242 49 3 śruby M4 x 10 DIN 912, 1 śruba z łbem sześciokątnym, szerokość rozwarcia klucza 3 DIN 911	BEF-MK-LB	5320872
	Kłozz montażowy na enkoder z serwokołnierzem, pierścien centrujący 50 mm, z zestawem mocującym	BEF-MG-50	5312987
	Aluminiowe koło pomiarowe z o-ringiem (NBR70) do wałka 6 mm, obwód 200 mm	BEF-MR006020R	2055222
	Koło pomiarowe z o-ringiem (NBR70) do wałka 6 mm, obwód 300 mm	BEF-MR006030R	2055634
	Aluminiowe koło pomiarowe z o-ringiem (NBR70) do wałka 6 mm, obwód 500 mm	BEF-MR006050R	2055225
	Aluminiowe koło pomiarowe z powierzchnią nacinaną krzyżowo do wałka 6 mm, obwód 200 mm	BEF-MR06200AK	4084745
	Aluminiowe koło pomiarowe z gładką powierzchnią poliuretanową do wałka 6 mm, obwód 200 mm	BEF-MR06200AP	4084746
	Aluminiowe koło pomiarowe ze żłobkową powierzchnią poliuretanową do wałka 6 mm, obwód 200 mm	BEF-MR06200APG	4084748
	Aluminiowe koło pomiarowe z karbowaną powierzchnią poliuretanową do wałka 6 mm, obwód 200 mm	BEF-MR06200APN	4084747
	O-ring do kół pomiarowych (obwód 200 mm)	BEF-OR-053-040	2064061
	O-ring do kół pomiarowych (obwód 300 mm)	BEF-OR-083-050	2064076
	O-ring do kół pomiarowych (obwód 500 mm)	BEF-OR-145-050	2064074

	Krótki opis	Typ	Nr artykułu
	Serwozacisk – półskorupa (2 szt.) do serwołożnierzy z pierścieniem centrującym 50 mm	BEF-WG-SF050	2029165
	Serwozaciski, duże, do serwołożnierzy (łapy dociskowe, mimośród mocujący), 3 szt., bez materiału mocującego, bez materiałów mocujących	BEF-WK-SF	2029166
Złącza wtykowe i przewody			
	Głowica A: Wtyk, M12, 8 pinów, prosty, kodowanie A Głowica B: - Przewód: Przyrostowy, ekranowany	STE-1208-GA01	6044892
	Głowica A: Wtyk, M23, 12 pinów, prosty Głowica B: - Przewód: HIPERFACE®, SSI, Przyrostowy, ekranowany	STE-2312-G01	2077273
	Głowica A: Wtyk, M23, 12 pinów, prosty Głowica B: - Przewód: HIPERFACE®, SSI, Przyrostowy, ekranowany	STE-2312-GX	6028548
	Głowica A: Przewód Głowica B: Wolny koniec przewodu Przewód: SSI, Przyrostowy, HIPERFACE®, PUR, bezhalogenowy, ekranowany	LTG-2308-MWENC	6027529
	Głowica A: Przewód Głowica B: Wolny koniec przewodu Przewód: SSI, Przyrostowy, PUR, ekranowany	LTG-2411-MW	6027530
	Głowica A: Przewód Głowica B: Wolny koniec przewodu Przewód: SSI, Przyrostowy, PUR, bezhalogenowy, ekranowany	LTG-2512-MW	6027531
	Głowica A: Przewód Głowica B: Wolny koniec przewodu Przewód: SSI, TTL, HTL, Przyrostowy, PUR, bezhalogenowy, ekranowany	LTG-2612-MW	6028516

SICK W SKRÓCIE

Firma SICK należy do czołowych producentów inteligentnych czujników i rozwiązań wykorzystujących czujniki do zastosowań przemysłowych. Wyjątkowa gama produktów i usług stwarza idealną podstawę dla bezpiecznego i wydajnego sterowania procesami, ochrony ludzi przed wypadkami i unikania zanieczyszczenia środowiska.

Mamy szerokie doświadczenie w różnych branżach i znamy występujące w nich procesy oraz wymagania. Nasze inteligentne czujniki zapewniają klientom dokładnie to, czego im potrzeba. W centrach aplikacji w Europie, Azji i Ameryce Północnej rozwiązania systemowe są testowane i optymalizowane pod kątem potrzeb konkretnych klientów. Wszystko to sprawia, że jesteśmy niezawodnym dostawcą i partnerem w zakresie rozwoju.

Naszą ofertę dopełniają kompleksowe usługi: rozwiązania SICK LifeTime Services wspierają klientów w trakcie całego cyklu użytkowania maszyny i dbają o bezpieczeństwo i produktywność.

Właśnie tak rozumiemy hasło „Sensor Intelligence”.

BLISKO KLIENTA NA CAŁYM ŚWIECIE:

Osoby kontaktowe i pozostałe lokalizacje → www.sick.com