

# DBS60E-S1EK00010

DBS60 Core

ИНКРЕМЕНТАЛЬНЫЕ ЭНКОДЕРЫ

**SICK**  
Sensor Intelligence.



Изображения могут отличаться от оригинала



### Информация для заказа

Тип	Артикул
DBS60E-S1EK00010	1087451

Другие варианты исполнения устройства и аксессуары → [www.sick.com/DBS60\\_Core](http://www.sick.com/DBS60_Core)

### Подробные технические данные

#### Производительность

<b>Количество импульсов на один оборот</b>	10
<b>Измерительный шаг</b>	≤ 90° электрический/импульсов на один оборот
<b>Отклонение измерительных шагов</b>	± 18° /импульсов на один оборот
<b>Допуски</b>	Отклонение измерительного шага x 3
<b>Цикл нагрузки</b>	≤ 0,5 ± 5 %

#### Интерфейсы

<b>Интерфейс связи</b>	Инкрементный
<b>Коммуникационный интерфейс, детальное описание</b>	HTL / Push pull
<b>Количество сигнальных каналов</b>	6 каналов
<b>Время инициализации</b>	< 5 ms <sup>1)</sup>
<b>Частота выходного сигнала</b>	+ 300 kHz <sup>2)</sup>
<b>Ток нагрузки</b>	≤ 30 mA, на один канал
<b>Потребляемая мощность</b>	≤ 1 W (без нагрузки)

<sup>1)</sup> После истечения этого времени можно считывать действительные сигналы.

<sup>2)</sup> До 450 кГц по запросу.

#### Электрические данные

<b>Вид подключения</b>	Кабель, 8 жил, универсальный, 1,5 м <sup>1)</sup>
<b>Напряжение питания</b>	10 ... 27 V
<b>Базовый сигнал, количество</b>	1
<b>Базовый сигнал, положение</b>	90°, электрические, логические соединения с А и В
<b>Защита от инверсии полярности</b>	✓
<b>Стойкость выходов при коротких замыканиях</b>	✓ <sup>2)</sup>

<sup>1)</sup> Универсальный кабельный отвод располагается так, чтобы обеспечить прокладку без излома в радиальном или осевом направлениях.

<sup>2)</sup> Короткое замыкание относительно другого канала US или GND допускается максимально на 30 с.

<sup>3)</sup> Данный продукт является стандартным изделием, а не предохранительным устройством, в соответствии с директивой по машиностроению. Расчет на основе номинальной нагрузки компонентов, средней температуры окружающей среды 40 °С, частота применения 8760 ч./год. Все выходы из строя электрических систем рассматриваются как опасные выходы из строя. Более подробная информация приведена в документе № 8015532.

<b>MTTFd: время до опасного выхода из строя</b>	500 лет (EN ISO 13849-1) <sup>3)</sup>
-------------------------------------------------	----------------------------------------

<sup>1)</sup> Универсальный кабельный отвод располагается так, чтобы обеспечить прокладку без излома в радиальном или осевом направлениях.

<sup>2)</sup> Короткое замыкание относительно другого канала US или GND допускается максимально на 30 с.

<sup>3)</sup> Данный продукт является стандартным изделием, а не предохранительным устройством, в соответствии с директивой по машиностроению. Расчет на основе номинальной нагрузки компонентов, средней температуры окружающей среды 40 °C, частота применения 8760 ч./год. Все выходы из строя электрических систем рассматриваются как опасные выходы из строя. Более подробная информация приведена в документе № 8015532.

## Механические данные

<b>Механическое исполнение</b>	Сплошной вал, Сервофланец
<b>Диаметр вала</b>	6 mm <sup>1)</sup>
<b>Длина вала</b>	10 mm
<b>Тип фланца / статорная муфта</b>	Фланец с 3 разъемами M3 и 3 разъемами M4
<b>Вес</b>	+ 0,3 kg <sup>2)</sup>
<b>Материал, вал</b>	Нержавеющая сталь
<b>Материал, фланец</b>	Алюминий
<b>Материал, корпус</b>	Алюминий
<b>Материал, кабель</b>	PVC
<b>Пусковой момент</b>	+ 1,2 Ncm (+20 °C)
<b>Рабочий крутящий момент</b>	1,1 Ncm (+20 °C)
<b>Допустимая нагрузка на вал, радиальная/осевая</b>	100 N (радиальная) <sup>3)</sup> 50 N (осевая) <sup>3)</sup>
<b>Рабочая частота вращения</b>	6.000 min <sup>-1</sup> <sup>4)</sup>
<b>Максимальная рабочая частота вращения</b>	9.000 min <sup>-1</sup> <sup>5)</sup>
<b>Момент инерции ротора</b>	33 gcm <sup>2</sup>
<b>Срок службы подшипника</b>	3,6 x 10 <sup>9</sup> оборотов
<b>Угловое ускорение</b>	≤ 500.000 rad/s <sup>2</sup>

<sup>1)</sup> Другие по запросу.

<sup>2)</sup> Относительно энкодера с отводом с разъемом или кабеля с отводом с разъемом.

<sup>3)</sup> Более высокие значения возможны при ограничении срока службы подшипников.

<sup>4)</sup> При расчёте диапазона рабочей температуры учитывать собственный нагрев 3,2 K на 1000 об/мин.

<sup>5)</sup> Максимальная скорость, которая не приводит к механическому повреждению энкодера. Возможно оказание влияния на срок службы и качество сигнала. Необходимо учитывать максимальную частоту выходного сигнала.

## Данные окружающей среды

<b>ЭМС</b>	По EN 61000-6-2 и EN 61000-6-3
<b>Тип защиты</b>	IP67, со стороны корпуса (согласно IEC 60529) IP65, со стороны вала (согласно IEC 60529)
<b>Допустимая относительная влажность воздуха</b>	90 % (Образование конденсата на оптических сканирующих элементах не допускается)
<b>Диапазон рабочей температуры</b>	-20 °C ... +85 °C <sup>1)</sup>
<b>Диапазон температуры при хранении</b>	-40 °C ... +100 °C, без упаковки
<b>Ударпрочность</b>	250 g, 3 ms (согласно EN 60068-2-27)
<b>Вибростойкость</b>	30 g, 10 Hz ... 2.000 Hz (согласно EN 60068-2-6)

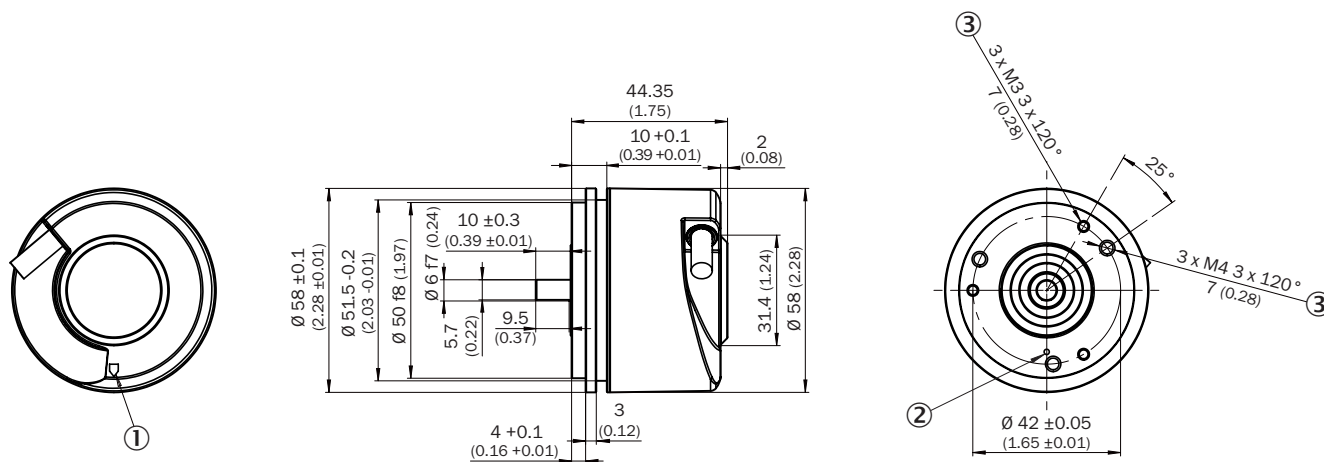
<sup>1)</sup> Эти значения относятся к любому механическому исполнению, включая рекомендуемые аксессуары, если не указано иное.

### Классификации

<b>ECl@ss 5.0</b>	27270501
<b>ECl@ss 5.1.4</b>	27270501
<b>ECl@ss 6.0</b>	27270590
<b>ECl@ss 6.2</b>	27270590
<b>ECl@ss 7.0</b>	27270501
<b>ECl@ss 8.0</b>	27270501
<b>ECl@ss 8.1</b>	27270501
<b>ECl@ss 9.0</b>	27270501
<b>ECl@ss 10.0</b>	27270501
<b>ECl@ss 11.0</b>	27270501
<b>ETIM 5.0</b>	EC001486
<b>ETIM 6.0</b>	EC001486
<b>ETIM 7.0</b>	EC001486
<b>UNSPSC 16.0901</b>	41112113

### Габаритный чертёж (Размеры, мм)

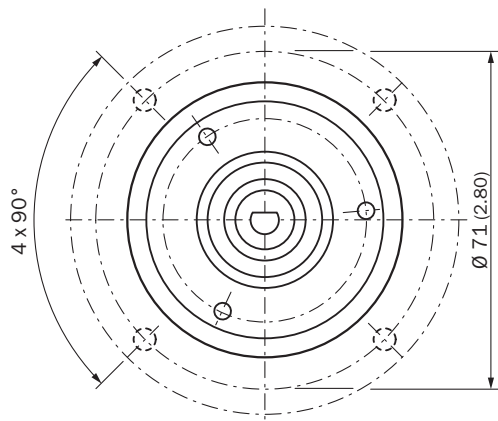
Сплошной вал  $\varnothing 6$  мм, сервофланец, кабельный ввод



- ① Маркировка нулевого импульса на корпусе
- ② Маркировка нулевого импульса на фланце
- ③ Глубина

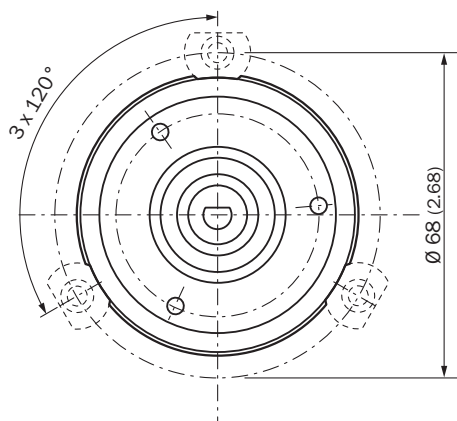
### Данные по установке

Данные по установке сервозажима, половина



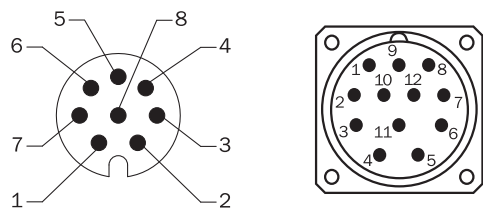
All dimensions in mm (inch)

Данные по установке малого сервозажима



All dimensions in mm (inch)

### Схема контактов

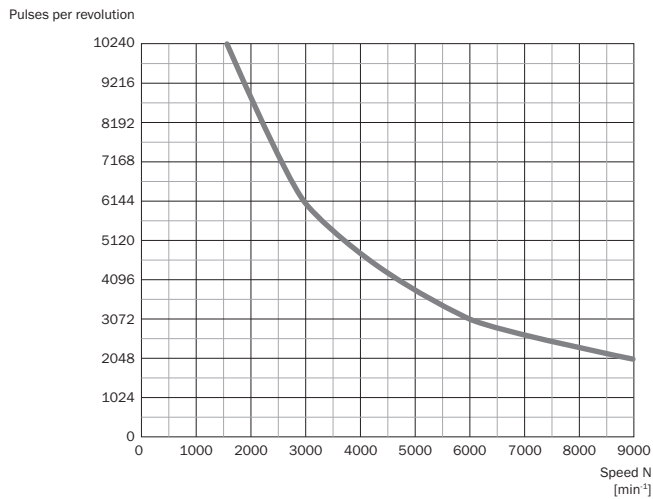


Вид разъема устройства M12 / M23 со стороны кабеля / устройства

Цвет жил (кабельный ввод)	Разъем M12, 8-конт.	Разъем M23, 12-конт.	Сигнал TTL/HTL 6-канальный	Пояснение
Коричневый	1	6	A-	Сигнальный провод
Белый	2	5	A	Сигнальный провод
Черный	3	1	B-	Сигнальный провод
Розовый	4	8	B	Сигнальный провод

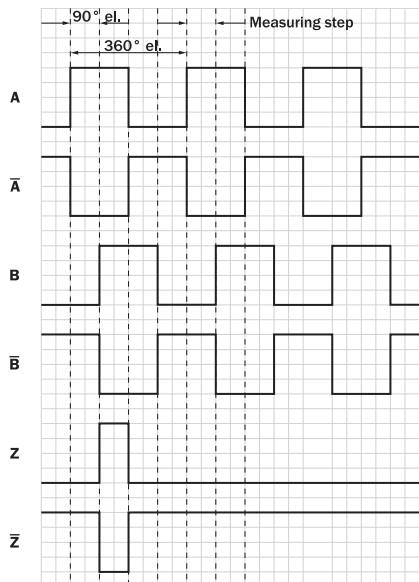
Цвет жил (кабельный ввод)	Разъем M12, 8-конт.	Разъем M23, 12-конт.	Сигнал TTL/HTL 6-канальный	Пояснение
Желтый	5	4	Z-	Сигнальный провод
Лиловый	6	3	Z	Сигнальный провод
Синий	7	10	GND	Заземление
Красный	8	12	+U <sub>S</sub>	Напряжение питания
-	-	9	Не занято	Не занято
-	-	2	Не занято	Не занято
-	-	11	Не занято	Не занято
-	-	7	Не занято	Не занято
Экран	Экран	Экран	Экран	Экран подключён к корпусу

### Анализ частоты вращения



## Сигнальные выходы

Сигнальные выходы для эл. интерфейсов TTL и HTL






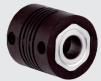
По часовой стрелке, если смотреть на вал энкодера в направлении «А», ср. габаритный чертеж.


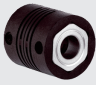

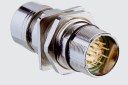
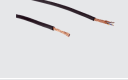


Напряжение питания	Выходы
4,5 V ... 5,5 V	TTL
10 V ... 30 V	TTL
10 V ... 27 V	HTL
4,5 V ... 30 V	TTL/HTL, универсальный
4,5 V ... 30 V	TTL

## Рекомендуемые аксессуары

Другие варианты исполнения устройства и аксессуары → [www.sick.com/DBS60\\_Core](http://www.sick.com/DBS60_Core)

	Краткое описание	Тип	Артикул
<b>Прочие приспособления для монтажа</b>			
	Алюминиевый измерительный ролик с уплотнительным кольцом круглого сечения (NBR70) для сплошного вала 6 мм, окружность 200 мм	BEF-MR006020R	2055222
	Мерное колесо с кольцом круглого сечения (NBR70) для сплошного вала 6 мм, длина окружности 300 мм	BEF-MR006030R	2055634
	Алюминиевый измерительный ролик с уплотнительным кольцом круглого сечения (NBR70) для сплошного вала 6 мм, окружность 500 мм	BEF-MR006050R	2055225
	Алюминиевое мерное колесо с сетчатой накаткой поверхности для полнотелых валов 6 мм, окружность 200 мм	BEF-MR06200AK	4084745
	Алюминиевое мерное колесо с гладкой полиуретановой поверхностью для полнотелых валов 6 мм, окружность 200 мм	BEF-MR06200AP	4084746

	Краткое описание	Тип	Артикул
	Алюминиевое мерное колесо с рифленой полиуретановой поверхностью для полнотелых валов 6 мм, окружность 200 мм	BEF-MR06200APG	4084748
	Алюминиевое мерное колесо с узорчатой полиуретановой поверхностью для полнотелых валов 6 мм, окружность 200 мм	BEF-MR06200APN	4084747
	Кольцо круглого сечения для измерительных роликов (окружность 200 мм)	BEF-OR-053-040	2064061
	Кольцо круглого сечения для измерительных роликов (окружность 300 мм)	BEF-OR-083-050	2064076
	Кольцо круглого сечения для измерительных роликов (окружность 500 мм)	BEF-OR-145-050	2064074
	Монтажный стакан для энкодера с сервофланцем, центрирующий буртик 50 мм, вкл. крепежный комплект	BEF-MG-50	5312987
	Опора подшипника для энкодеров с сервофланцем и зажимным фланцем. Опора подшипника Heavy Duty служит для восприятия очень больших радиальных и осевых нагрузок на вал. Особенно при использовании ременных шкивов, цепных звездочек, фрикционных дисков. макс. рабочая частота вращения 4000 об/мин <sup>-1</sup> , аксиальная нагрузка на вал 150 Н, радиальная нагрузка на вал 250 Н, срок службы подшипников 3,6 x 10 <sup>9</sup> оборотов	BEF-FA-LB1210	2044591
	Монтажный комплект для энкодера с сервофланцем на подшипниковой опоре, 1 соединительная муфта SKPS 1520 06/06, 1 ключ-шестигранник SW1,5 DIN 911, 3 крепежных эксцентрика BEMN 1242 49, 3 винта M4 x 10 DIN 912, 1 ключ-шестигранник SW3 DIN 911, 1 компенсационная муфта SKPS 1520 06/06, 1 ключ-шестигранник SW1,5 DIN 911, 3 крепежных эксцентрика BEMN 1242 49, 3 винта M4 x 10 DIN 912, 1 ключ-шестигранник SW3 DIN 911	BEF-MK-LB	5320872
	Половина сервоскобы (2 шт.) для сервофланцев с центрирующим буртиком 50 мм	BEF-WG-SF050	2029165
	Сервозажимы большие для сервофланцев (прихваты, крепежные эксцентрики), 3 шт., без крепежного материала, без крепежного материала	BEF-WK-SF	2029166
<b>Сцепная муфта для валов</b>			
	Гофрированная муфта, диаметр вала 6 мм / 6 мм, макс. смещение вала: поперечное ± 0,25 мм, по оси ± 0,4 мм, угловое ± 4°; макс. число оборотов 10 000 об/мин, от -30 °C до +120 °C, макс. крутящий момент 80 Нсм; материал: гофра из нержавеющей стали, зажимные ступицы из алюминия	KUP-0606-B	5312981
	Компенсационная муфта, диаметр вала 6 мм/6 мм, макс. смещение вала: радиальное +/- 0,3 мм, осевое +/- 0,2 мм, угловое +/- 3°; макс. число оборотов 10 000 об/мин, от -10 до +80 °C, макс. вращающий момент 80 Нсм; материал: полиамид, армированный стекловолокном, ступицы из алюминия	KUP-0606-S	2056406
	Компенсационная муфта, диаметр вала 6 мм/ 8 мм, макс. смещение вала: радиальное +/- 0,3 мм, осевое +/- 0,2 мм, угловое +/- 3°; макс. число оборотов 10 000 об/мин, жесткость торсионной пружины 38 Нм/рад, материал: полиамид, армированный стекловолокном, ступицы из алюминия	KUP-0608-S	5314179
	Гофрированная муфта, диаметр вала 6 мм / 10 мм, макс. смещение вала: радиальное ± 0,25 мм, осевое ± 0,4 мм, угловое ± 4°; макс. число оборотов 10 000 об/мин, от -30 °C до +120 °C, макс. вращающий момент 80 Нсм; материал: гофра из нержавеющей стали, зажимные ступицы из алюминия	KUP-0610-B	5312982
	Муфта с двойной петлей, диаметр вала 6 мм/10 мм, макс. смещение вала: поперечное +/-2,5 мм, по оси +/-3 мм, угловое +/-10°; макс. число оборотов 3000 об/мин, от -30 до +80 °C, макс. крутящий момент 1,5 Нм; материал: полиуретан, фланец из оцинкованной стали	KUP-0610-D	5326697

	Краткое описание	Тип	Артикул
	Дисковая муфта, диаметр вала 6 мм/10 мм, макс. смещение вала: поперечное $\pm 0,3$ мм, по оси $\pm 0,4$ мм, угловое $\pm 2,5^\circ$ ; макс. число оборотов 12 000 об/мин, от $-10$ до $+80$ °С, макс. крутящий момент 60 Н·см; материал: фланец из алюминия, мембрана из армированного стекловолокном полиамида, шпонка муфты из закаленной стали	KUP-0610-F	5312985
	Компенсационная муфта, диаметр вала 6 мм/10 мм, макс. смещение вала: поперечное $\pm 0,3$ мм, по оси $\pm 0,3$ мм, угловое $\pm 3^\circ$ ; макс. число оборотов 10 000 об/мин, от $-10$ °С до $+80$ °С, макс. крутящий момент 80 Н·см; материал: полиамид, армированный стекловолокном, ступицы из алюминия	KUP-0610-S	2056407
<b>Разъемы и кабели</b>			
	Головка А: Разъем, M12, 8-контактный, прямой, А-кодированный Головка В: - Кабель: инкрементный, с экраном	STE-1208-GA01	6044892
	Головка А: Разъем, M23, 12-контактный, прямой Головка В: - Кабель: HIPERFACE®, SSI, инкрементный, с экраном	STE-2312-G01	2077273
		STE-2312-GX	6028548
	Головка А: Кабель Головка В: Свободный конец кабеля Кабель: SSI, инкрементный, HIPERFACE®, PUR, без галогенов, с экраном	LTG-2308-MWENC	6027529
	Головка А: Кабель Головка В: Свободный конец кабеля Кабель: SSI, инкрементный, Полиуретан, с экраном	LTG-2411-MW	6027530
	Головка А: Кабель Головка В: Свободный конец кабеля Кабель: SSI, инкрементный, PUR, без галогенов, с экраном	LTG-2512-MW	6027531
	Головка А: Кабель Головка В: Свободный конец кабеля Кабель: SSI, TTL, HTL, инкрементный, PUR, без галогенов, с экраном	LTG-2612-MW	6028516

## ОБЗОР КОМПАНИИ SICK

Компания SICK – ведущий производитель интеллектуальных датчиков и комплексных решений для промышленного применения. Уникальный спектр продукции и услуг формирует идеальную основу для надежного и эффективного управления процессами, защиты людей от несчастных случаев и предотвращения нанесения вреда окружающей среде.

Мы обладаем солидным опытом в самых разных отраслях и знаем все о ваших технологических процессах и требованиях. Поэтому, благодаря интеллектуальным датчикам, мы в состоянии предоставить именно то, что нужно нашим клиентам. В центрах прикладного применения в Европе, Азии и Северной Америке системные решения тестируются и оптимизируются под нужды заказчика. Все это делает нас надежным поставщиком и партнером по разработке.

Всеобъемлющий перечень услуг придает завершенность нашему ассортименту: SICK LifeTime Services оказывает поддержку на протяжении всего жизненного цикла оборудования и гарантирует безопасность и производительность.

**Вот что для нас значит термин «Sensor Intelligence».**

## РЯДОМ С ВАМИ В ЛЮБОЙ ТОЧКЕ МИРА:

Контактные лица и представительства → [www.sick.com](http://www.sick.com)