



# DBS60E-RDFAA1024

DBS60 Core

INKREMENTAL-ENCODER

**SICK**  
Sensor Intelligence.



Abbildung kann abweichen



### Bestellinformationen

Typ	Artikelnr.
DBS60E-RDFAA1024	1091710

Weitere Geräteausführungen und Zubehör → [www.sick.com/DBS60\\_Core](http://www.sick.com/DBS60_Core)

### Technische Daten im Detail

#### Performance

<b>Impulse pro Umdrehung</b>	1.024
<b>Messschritt</b>	≤ 90° elektrisch/Impulse pro Umdrehung
<b>Messschrittabweichung</b>	± 18° / Impulse pro Umdrehung
<b>Fehlergrenzen</b>	Messschrittabweichung x 3
<b>Tastgrad</b>	≤ 0,5 ± 5 %

#### Schnittstellen

<b>Kommunikationsschnittstelle</b>	Inkremental
<b>Kommunikationsschnittstelle Detail</b>	TTL / HTL <sup>1)</sup>
<b>Anzahl der Signal Kanäle</b>	6 Kanal
<b>Initialisierungszeit</b>	< 5 ms <sup>2)</sup>
<b>Ausgabefrequenz</b>	+ 300 kHz <sup>3)</sup>
<b>Laststrom</b>	≤ 30 mA, pro Kanal
<b>Leistungsaufnahme</b>	≤ 0,5 W (ohne Last)

<sup>1)</sup> Ausgangspegel ist abhängig von der Versorgungsspannung.

<sup>2)</sup> Nach dieser Zeit können gültige Signale gelesen werden.

<sup>3)</sup> Bis 450 kHz auf Anfrage.

#### Elektrische Daten

<b>Anschlussart</b>	Stecker, M23, 12-polig, radial
<b>Versorgungsspannung</b>	4,5 ... 30 V
<b>Referenzsignal, Anzahl</b>	1
<b>Referenzsignal, Lage</b>	90°, elektrisch, logisch verknüpft mit A und B
<b>Verpolungsschutz</b>	✓

<sup>1)</sup> Kurzschluss gegenüber einem anderen Kanal US oder GND zulässig für maximal 30 s.

<sup>2)</sup> Bei diesem Produkt handelt es sich um ein Standardprodukt und kein Sicherheitsbauteil im Sinne der Maschinenrichtlinie. Berechnung auf Basis nominaler Last der Bauteile, durchschnittlicher Umgebungstemperatur 40°C, Einsatzhäufigkeit 8760 h/a. Alle elektronischen Ausfälle werden als gefährliche Ausfälle angesehen. Nähere Informationen siehe Dokument Nr. 8015532.

<b>Kurzschlussfestigkeit der Ausgänge</b>	✓ <sup>1)</sup>
<b>MTTF<sub>a</sub>: Zeit bis zu gefährlichem Ausfall</b>	500 Jahre (EN ISO 13849-1) <sup>2)</sup>

<sup>1)</sup> Kurzschluss gegenüber einem anderen Kanal US oder GND zulässig für maximal 30 s.

<sup>2)</sup> Bei diesem Produkt handelt es sich um ein Standardprodukt und kein Sicherheitsbauteil im Sinne der Maschinenrichtlinie. Berechnung auf Basis nominaler Last der Bauteile, durchschnittlicher Umgebungstemperatur 40 °C, Einsatzhäufigkeit 8760 h/a. Alle elektronischen Ausfälle werden als gefährliche Ausfälle angesehen. Nähere Informationen siehe Dokument Nr. 8015532.

## Mechanische Daten

<b>Mechanische Ausführung</b>	Durchsteckhohlwelle, Klemmung hinten
<b>Wellendurchmesser</b>	10 mm
<b>Flansch / Drehmomentstütze</b>	Ohne Drehmomentstütze, Flansch mit 4 x M2,5
<b>Gewicht</b>	+ 0,25 kg <sup>1)</sup>
<b>Material, Welle</b>	Edelstahl
<b>Material, Flansch</b>	Aluminium
<b>Material, Gehäuse</b>	Aluminium
<b>Anlaufdrehmoment</b>	+ 0,5 Ncm (+20 °C)
<b>Betriebsdrehmoment</b>	0,4 Ncm (+20 °C)
<b>Zulässige Wellenbewegung axial statisch/dynamisch</b>	± 0,5 mm / ± 0,2 mm <sup>2)</sup>
<b>Zulässige Wellenbewegung radial statisch/dynamisch</b>	± 0,3 mm / ± 0,1 mm <sup>2)</sup>
<b>Betriebsdrehzahl</b>	6.000 min <sup>-1</sup> <sup>3)</sup>
<b>Maximale Betriebsdrehzahl</b>	9.000 min <sup>-1</sup> <sup>4)</sup>
<b>Trägheitsmoment des Rotors</b>	50 gcm <sup>2</sup>
<b>Lagerlebensdauer</b>	3,6 x 10 <sup>9</sup> Umdrehungen
<b>Winkelbeschleunigung</b>	≤ 500.000 rad/s <sup>2</sup>

<sup>1)</sup> Bezogen auf Encoder mit Steckeranschluss oder Leitung mit Steckeranschluss.

<sup>2)</sup> Nicht zutreffend für Drehmomentstütze C und K.

<sup>3)</sup> Eigenerwärmung von 2,6 K pro 1.000 min<sup>-1</sup> bei der Auslegung des Betriebstemperaturbereichs beachten.

<sup>4)</sup> Maximale Geschwindigkeit, welche nicht zu einer mechanischen Beschädigung des Encoders führt. Einfluss auf die Lebensdauer und die Signalgüte ist möglich. Bitte beachten Sie die maximale Ausgabefrequenz.

## Umgebungsdaten

<b>EMV</b>	Nach EN 61000-6-2 und EN 61000-6-3
<b>Schutzart</b>	IP65, gehäuseseitig (nach IEC 60529) <sup>1)</sup> IP65, wellenseitig (nach IEC 60529)
<b>Zulässige relative Luftfeuchte</b>	90 % (Betaung der optischen Abtastung nicht zulässig)
<b>Betriebstemperaturbereich</b>	-30 °C ... +100 °C, bei maximal 3.000 Impulsen pro Umdrehung <sup>2)</sup>
<b>Lagerungstemperaturbereich</b>	-40 °C ... +100 °C, ohne Verpackung
<b>Widerstandsfähigkeit gegenüber Schocks</b>	250 g, 3 ms (nach EN 60068-2-27)
<b>Widerstandsfähigkeit gegenüber Vibration</b>	30 g, 10 Hz ... 2.000 Hz (nach EN 60068-2-6)

<sup>1)</sup> Bei montiertem Gegenstecker.

<sup>2)</sup> Diese Werte beziehen sich auf alle mechanischen Ausführungen inklusive den empfohlenen Zubehörteilen, sofern nicht anders angegeben.

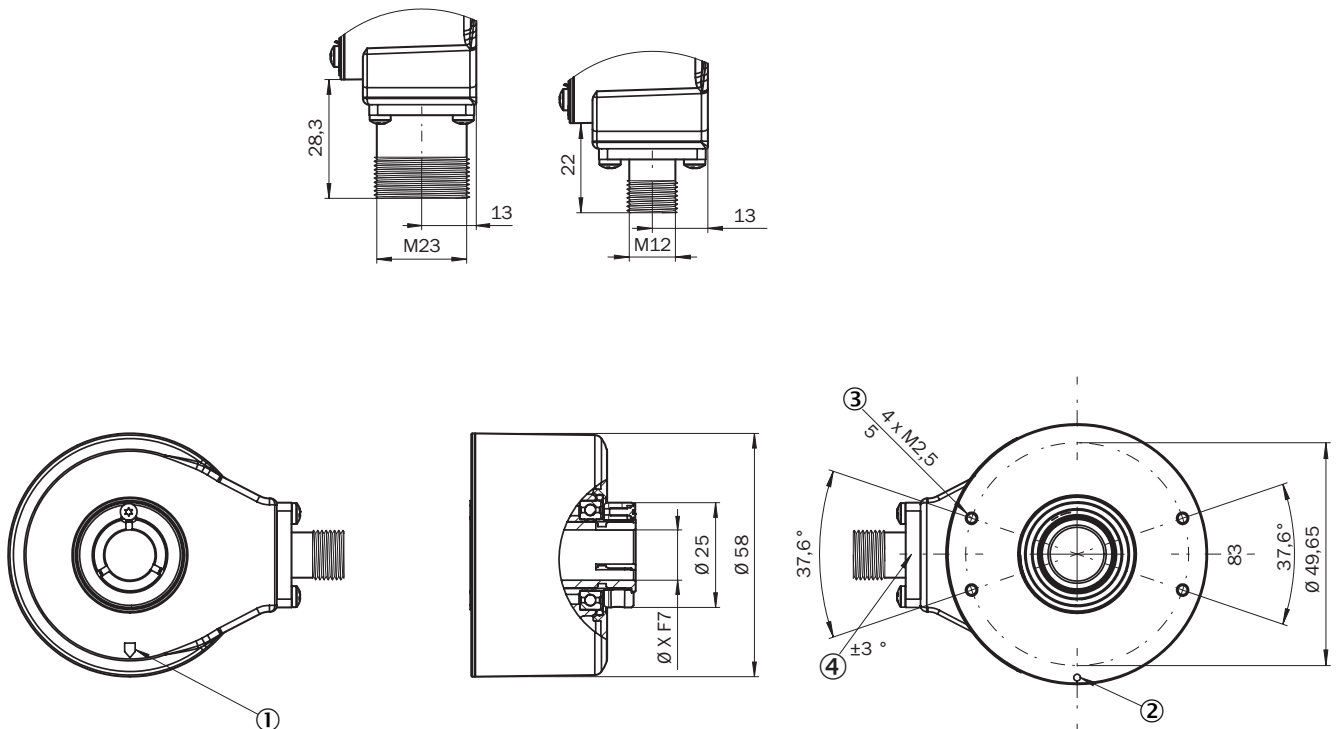
## Klassifikationen

<b>ECI@ss 5.0</b>	27270501
-------------------	----------

<b>ECl@ss 5.1.4</b>	27270501
<b>ECl@ss 6.0</b>	27270590
<b>ECl@ss 6.2</b>	27270590
<b>ECl@ss 7.0</b>	27270501
<b>ECl@ss 8.0</b>	27270501
<b>ECl@ss 8.1</b>	27270501
<b>ECl@ss 9.0</b>	27270501
<b>ECl@ss 10.0</b>	27270501
<b>ECl@ss 11.0</b>	27270501
<b>ETIM 5.0</b>	EC001486
<b>ETIM 6.0</b>	EC001486
<b>ETIM 7.0</b>	EC001486
<b>UNSPSC 16.0901</b>	41112113

### Maßzeichnung (Maße in mm)

Durchsteckhohlwelle mit Klemmung hinten, Steckeranschluss, ohne Drehmomentstütze, Flansch mit 4 x M2,5



Werte XF7 siehe Tabelle Wellendurchmesser Typ Durchsteckhohlwelle, Klemmung hinten

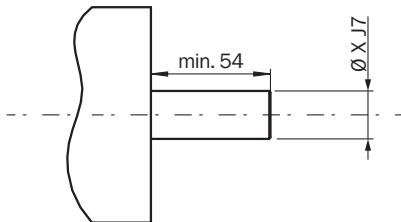
- ① Nullimpuls-Markierung auf Gehäuse
- ② Nullimpuls-Markierung auf Flansch
- ③ Tiefe
- ④ Toleranz Stecker zu Lochbild

Typ Durchsteckhohlwelle Klemmung hinten	Wellendurchmesser XF7
DBS60x-RAxxxxxxx DBS60x-R1xxxxxxx	6 mm

Typ Durchsteckhohlwelle Klemmung hinten	Wellendurchmesser XF7
DBS60x-RBxxxxxxx DBS60x-R2xxxxxxx	8 mm
DBS60x-RCxxxxxxx DBS60x-R3xxxxxxx	3/8"
DBS60x-RDxxxxxxx DBS60x-R4xxxxxxx	10 mm
DBS60x-RExxxxxxx DBS60x-R5xxxxxxx	12 mm
DBS60x-RFxxxxxxx DBS60x-R6xxxxxxx	1/2"
DBS60x-RGxxxxxxx DBS60x-R7xxxxxxx	14 mm
DBS60x-RHxxxxxxx DBS60x-R8xxxxxxx	15 mm
DBS60x-RJxxxxxxx	5/8"
Wellendurchmesser 1, 2, 3, 4, 5, 6, 7, 8 mit isolierter Welle	

### Anbauvorgaben

Durchsteckhohlwelle Klemmung hinten



Anwenderseite

Typ Durchsteckhohlwelle Klemmung hinten	Wellendurchmesser xj7
DBS60x-RAxxxxxxx DBS60x-R1xxxxxxx	6 mm
DBS60x-RBxxxxxxx DBS60x-R2xxxxxxx	8 mm
DBS60x-RCxxxxxxx DBS60x-R3xxxxxxx	3/8"
DBS60x-RDxxxxxxx DBS60x-R4xxxxxxx	10 mm
DBS60x-RExxxxxxx DBS60x-R5xxxxxxx	12 mm
DBS60x-RFxxxxxxx DBS60x-R6xxxxxxx	1/2"
DBS60x-RGxxxxxxx DBS60x-R7xxxxxxx	14 mm
DBS60x-RHxxxxxxx DBS60x-R8xxxxxxx	15 mm
DBS60x-RJxxxxxxx	5/8"
Wellendurchmesser 1, 2, 3, 4, 5, 6, 7, 8 mit isolierter Welle	

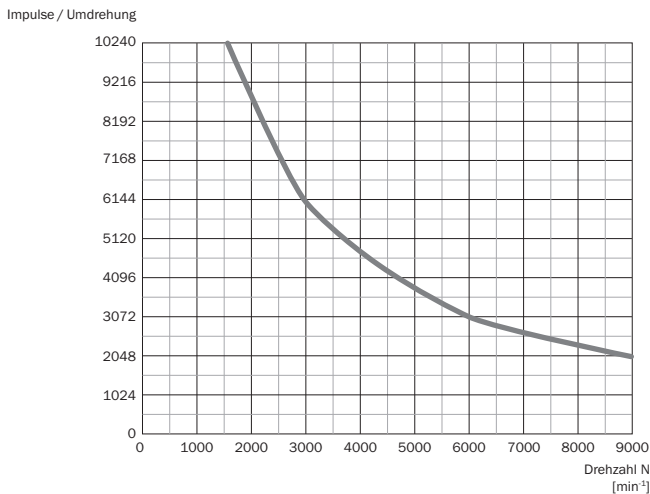
### PIN-Belegung



Ansicht Gerätestecker M12 / M23 an Leitung / Gehäuse

Farbe der Adern (Leitungsanschluss)	Stecker M12, 8-polig	Stecker M23, 12-polig	Signal TTL/HTL 6-Kanal	Erklärung
Braun	1	6	A-	Signalleitung
Weiß	2	5	A	Signalleitung
Schwarz	3	1	B-	Signalleitung
Rosa	4	8	B	Signalleitung
Gelb	5	4	Z-	Signalleitung
Lila	6	3	Z	Signalleitung
Blau	7	10	GND	Masseanschluss
Rot	8	12	+U <sub>s</sub>	Versorgungsspannung
-	-	9	Nicht belegt	Nicht belegt
-	-	2	Nicht belegt	Nicht belegt
-	-	11	Nicht belegt	Nicht belegt
-	-	7	Nicht belegt	Nicht belegt
Schirm	Schirm	Schirm	Schirm	Schirm mit Encoder-Gehäuse verbunden

### Drehzahlbetrachtung



## Signalausgänge

Signalausgänge für elektrische Schnittstellen TTL und HTL



Cw mit Blick auf die Encoderwelle in Richtung "A", vergleiche Maßzeichnung.

Versorgungsspannung	Ausgang
4,5 V ... 5,5 V	TTL
10 V ... 30 V	TTL
10 V ... 27 V	HTL
4,5 V ... 30 V	TTL/HTL universal
4,5 V ... 30 V	TTL

## Empfohlenes Zubehör

Weitere Geräteausführungen und Zubehör → [www.sick.com/DBS60\\_Core](http://www.sick.com/DBS60_Core)

	Kurzbeschreibung	Typ	Artikelnr.
Flansche			
	Drehmomentstütze 2-seitig, Lochkreisdurchmesser 63 mm, Lochbreite 3,2 mm	BEF-DS-09	2076214
	Drehmomentstütze 2-seitig, Langloch, Lochkreisradius 63 mm - 83 mm, Lochbreite 3,2 mm	BEF-DS-10	2076215
	Drehmomentstütze 1-seitig, Langlöcher, Lochkreisradius 32,75 mm - 142,65 mm, Lochbreite 4,5 mm	BEF-DS-11	2076216
	Drehmomentstütze 1-seitig, Langloch, Lochkreisradius 31,5 mm - 48,5 mm, Lochbreite 5,1 mm	BEF-DS-12	2076217

	Kurzbeschreibung	Typ	Artikelnr.
	Flanschadapter (für Hohlwelle) für Passstiftmontage (PIN 4 mm)	BEF-DS-13	2076218
	Drehmomentstütze 1-seitig, Langloch, Lochkreisradius 32,1 mm - 37,6 mm, Lochbreite 4,5 mm	BEF-DS-14	2076678
<b>Steckverbinder und Leitungen</b>			
	Kopf A: Dose, M23, 12-polig, gerade Kopf B: loses Leitungsende Leitung: Inkremental, PUR, geschirmt, 2 m	DOL-2312-G02MLA3	2030682
	Kopf A: Dose, M23, 12-polig, gerade Kopf B: loses Leitungsende Leitung: Inkremental, PUR, geschirmt, 7 m	DOL-2312-G07MLA3	2030685
	Kopf A: Dose, M23, 12-polig, gerade Kopf B: loses Leitungsende Leitung: Inkremental, PUR, geschirmt, 10 m	DOL-2312-G10MLA3	2030688
	Kopf A: Dose, M23, 12-polig, gerade Kopf B: loses Leitungsende Leitung: Inkremental, PUR, geschirmt, 15 m	DOL-2312-G15MLA3	2030692
	Kopf A: Dose, M23, 12-polig, gerade Kopf B: loses Leitungsende Leitung: Inkremental, PUR, geschirmt, 20 m	DOL-2312-G20MLA3	2030695
	Kopf A: Dose, M23, 12-polig, gerade Kopf B: loses Leitungsende Leitung: Inkremental, PUR, geschirmt, 25 m	DOL-2312-G25MLA3	2030699
	Kopf A: Dose, M23, 12-polig, gerade Kopf B: loses Leitungsende Leitung: Inkremental, PUR, geschirmt, 30 m	DOL-2312-G30MLA3	2030702
	Kopf A: Dose, M23, 12-polig, gerade Kopf B: - Leitung: HIPERFACE <sup>®</sup> , SSI, Inkremental, geschirmt	DOS-2312-G02	2077057
	Kopf A: Dose, M23, 12-polig, gewinkelt Kopf B: - Leitung: HIPERFACE <sup>®</sup> , SSI, Inkremental, geschirmt	DOS-2312-W01	2072580
	Kopf A: Leitung Kopf B: loses Leitungsende Leitung: SSI, Inkremental, HIPERFACE <sup>®</sup> , PUR, halogenfrei, geschirmt	LTG-2308-MWENC	6027529
	Kopf A: Leitung Kopf B: loses Leitungsende Leitung: SSI, Inkremental, PUR, geschirmt	LTG-2411-MW	6027530
	Kopf A: Leitung Kopf B: loses Leitungsende Leitung: SSI, Inkremental, PUR, halogenfrei, geschirmt	LTG-2512-MW	6027531
	Kopf A: Leitung Kopf B: loses Leitungsende Leitung: SSI, TTL, HTL, Inkremental, PUR, halogenfrei, geschirmt	LTG-2612-MW	6028516

## SICK AUF EINEN BLICK

SICK ist einer der führenden Hersteller von intelligenten Sensoren und Sensorlösungen für industrielle Anwendungen. Ein einzigartiges Produkt- und Dienstleistungsspektrum schafft die perfekte Basis für sicheres und effizientes Steuern von Prozessen, für den Schutz von Menschen vor Unfällen und für die Vermeidung von Umweltschäden.

Wir verfügen über umfassende Erfahrung in vielfältigen Branchen und kennen ihre Prozesse und Anforderungen. So können wir mit intelligenten Sensoren genau das liefern, was unsere Kunden brauchen. In Applikationszentren in Europa, Asien und Nordamerika werden Systemlösungen kundenspezifisch getestet und optimiert. Das alles macht uns zu einem zuverlässigen Lieferanten und Entwicklungspartner.

Umfassende Dienstleistungen runden unser Angebot ab: SICK LifeTime Services unterstützen während des gesamten Maschinenlebenszyklus und sorgen für Sicherheit und Produktivität.

**Das ist für uns „Sensor Intelligence.“**

## WELTWEIT IN IHRER NÄHE:

Ansprechpartner und weitere Standorte → [www.sick.com](http://www.sick.com)