



# DBS60E-TJECA1024

DBS60 Core

INKREMENTAL-ENCODER

**SICK**  
Sensor Intelligence.



Abbildung kann abweichen



### Bestellinformationen

Typ	Artikelnr.
DBS60E-TJECA1024	1098597

Weitere Geräteausführungen und Zubehör → [www.sick.com/DBS60\\_Core](http://www.sick.com/DBS60_Core)

### Technische Daten im Detail

#### Performance

<b>Impulse pro Umdrehung</b>	1.024
<b>Messschritt</b>	≤ 90° elektrisch / Impulse pro Umdrehung
<b>Messschrittabweichung</b>	± 18° / Impulse pro Umdrehung
<b>Fehlergrenzen</b>	Messschrittabweichung x 3
<b>Tastgrad</b>	≤ 0,5 ± 5 %

#### Schnittstellen

<b>Kommunikationsschnittstelle</b>	Inkremental
<b>Kommunikationsschnittstelle Detail</b>	HTL / Push pull
<b>Anzahl der Signal Kanäle</b>	6 Kanal
<b>Initialisierungszeit</b>	< 5 ms <sup>1)</sup>
<b>Ausgabefrequenz</b>	+ 300 kHz <sup>2)</sup>
<b>Laststrom</b>	≤ 30 mA, pro Kanal
<b>Leistungsaufnahme</b>	≤ 1 W (ohne Last)

<sup>1)</sup> Nach dieser Zeit können gültige Signale gelesen werden.

<sup>2)</sup> Bis 450 kHz auf Anfrage.

#### Elektrische Daten

<b>Anschlussart</b>	Stecker, M12, 8-polig, radial
<b>Versorgungsspannung</b>	10 ... 27 V
<b>Referenzsignal, Anzahl</b>	1
<b>Referenzsignal, Lage</b>	90°, elektrisch, logisch verknüpft mit A und B
<b>Verpolungsschutz</b>	✓
<b>Kurzschlussfestigkeit der Ausgänge</b>	✓ <sup>1)</sup>

<sup>1)</sup> Kurzschluss gegenüber einem anderen Kanal US oder GND zulässig für maximal 30 s.

<sup>2)</sup> Bei diesem Produkt handelt es sich um ein Standardprodukt und kein Sicherheitsbauteil im Sinne der Maschinenrichtlinie. Berechnung auf Basis nominaler Last der Bauteile, durchschnittlicher Umgebungstemperatur 40°C, Einsatzhäufigkeit 8760 h/a. Alle elektronischen Ausfälle werden als gefährliche Ausfälle angesehen. Nähere Informationen siehe Dokument Nr. 8015532.

<b>MTTF<sub>d</sub>: Zeit bis zu gefährlichem Ausfall</b>	500 Jahre (EN ISO 13849-1) <sup>2)</sup>
---	--

<sup>1)</sup> Kurzschluss gegenüber einem anderen Kanal US oder GND zulässig für maximal 30 s.

<sup>2)</sup> Bei diesem Produkt handelt es sich um ein Standardprodukt und kein Sicherheitsbauteil im Sinne der Maschinenrichtlinie. Berechnung auf Basis nominaler Last der Bauteile, durchschnittlicher Umgebungstemperatur 40 °C, Einsatzhäufigkeit 8760 h/a. Alle elektronischen Ausfälle werden als gefährliche Ausfälle angesehen. Nähere Informationen siehe Dokument Nr. 8015532.

## Mechanische Daten

<b>Mechanische Ausführung</b>	Durchsteckhohlwelle, Klemmung vorne
<b>Wellendurchmesser</b>	5/8"
<b>Flansch / Drehmomentstütze</b>	Ohne Drehmomentstütze, Flansch mit 4 x M2,5
<b>Gewicht</b>	+ 0,25 kg <sup>1)</sup>
<b>Material, Welle</b>	Edelstahl
<b>Material, Flansch</b>	Aluminium
<b>Material, Gehäuse</b>	Aluminium
<b>Anlaufdrehmoment</b>	+ 0,5 Ncm (+20 °C)
<b>Betriebsdrehmoment</b>	0,4 Ncm (+20 °C)
<b>Zulässige Wellenbewegung axial statisch/dynamisch</b>	± 0,5 mm / ± 0,2 mm <sup>2)</sup>
<b>Zulässige Wellenbewegung radial statisch/dynamisch</b>	± 0,3 mm / ± 0,1 mm <sup>2)</sup>
<b>Betriebsdrehzahl</b>	6.000 min <sup>-1</sup> <sup>3)</sup>
<b>Maximale Betriebsdrehzahl</b>	9.000 min <sup>-1</sup> <sup>4)</sup>
<b>Trägheitsmoment des Rotors</b>	50 gcm <sup>2</sup>
<b>Lagerlebensdauer</b>	3,6 x 10 <sup>9</sup> Umdrehungen
<b>Winkelbeschleunigung</b>	≤ 500.000 rad/s <sup>2</sup>

<sup>1)</sup> Bezogen auf Encoder mit Steckeranschluss oder Leitung mit Steckeranschluss.

<sup>2)</sup> Nicht zutreffend für Drehmomentstütze C und K.

<sup>3)</sup> Eigenerwärmung von 2,6 K pro 1.000 min<sup>-1</sup> bei der Auslegung des Betriebstemperaturbereichs beachten.

<sup>4)</sup> Maximale Geschwindigkeit, welche nicht zu einer mechanischen Beschädigung des Encoders führt. Einfluss auf die Lebensdauer und die Signalgüte ist möglich. Bitte beachten Sie die maximale Ausgabefrequenz.

## Umgebungsdaten

<b>EMV</b>	Nach EN 61000-6-2 und EN 61000-6-3
<b>Schutzart</b>	IP65, gehäuseseitig (nach IEC 60529) <sup>1)</sup> IP65, wellenseitig (nach IEC 60529)
<b>Zulässige relative Luftfeuchte</b>	90 % (Betaung der optischen Abtastung nicht zulässig)
<b>Betriebstemperaturbereich</b>	-20 °C ... +85 °C <sup>2)</sup>
<b>Lagerungstemperaturbereich</b>	-40 °C ... +100 °C, ohne Verpackung
<b>Widerstandsfähigkeit gegenüber Schocks</b>	250 g, 3 ms (nach EN 60068-2-27)
<b>Widerstandsfähigkeit gegenüber Vibration</b>	30 g, 10 Hz ... 2.000 Hz (nach EN 60068-2-6)

<sup>1)</sup> Bei montiertem Gegenstecker.

<sup>2)</sup> Diese Werte beziehen sich auf alle mechanischen Ausführungen inklusive den empfohlenen Zubehörteilen, sofern nicht anders angegeben.

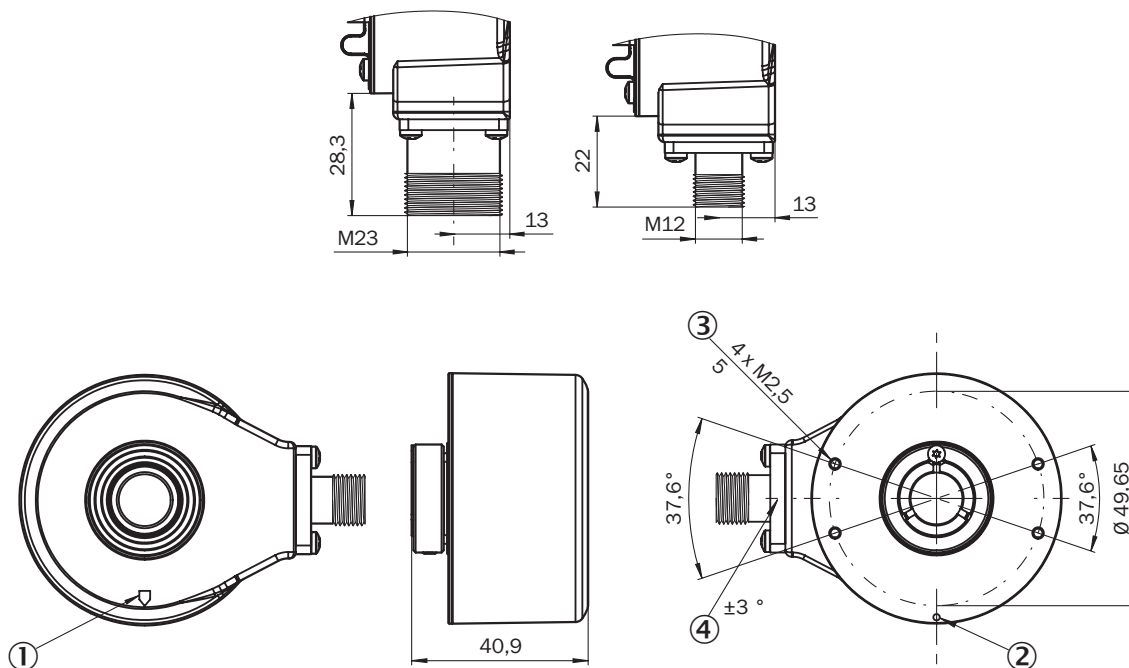
## Klassifikationen

<b>ECI@ss 5.0</b>	27270501
<b>ECI@ss 5.1.4</b>	27270501

<b>ECl@ss 6.0</b>	27270590
<b>ECl@ss 6.2</b>	27270590
<b>ECl@ss 7.0</b>	27270501
<b>ECl@ss 8.0</b>	27270501
<b>ECl@ss 8.1</b>	27270501
<b>ECl@ss 9.0</b>	27270501
<b>ECl@ss 10.0</b>	27270501
<b>ECl@ss 11.0</b>	27270501
<b>ETIM 5.0</b>	EC001486
<b>ETIM 6.0</b>	EC001486
<b>ETIM 7.0</b>	EC001486
<b>UNSPSC 16.0901</b>	41112113

### Maßzeichnung (Maße in mm)

Durchsteckhohlwelle mit Klemmung vorne, Steckeranschluss, ohne Drehmomentstütze, Flansch mit 4 x M2,5



Werte XF7 siehe Tabelle Wellendurchmesser Typ Durchsteckhohlwelle, Klemmung vorne

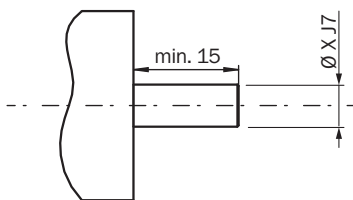
- ① Nullimpuls-Markierung auf Gehäuse
- ② Nullimpuls-Markierung auf Flansch
- ③ Tiefe
- ④ Toleranz Stecker zu Lochbild

Typ Durchsteckhohlwelle Klemmung vorne	Wellendurchmesser XF7
DBS60x-TAxxxxxxx DBS60x-T1xxxxxxx	6 mm
DBS60x-TBxxxxxxx DBS60x-T2xxxxxxx	8 mm
DBS60x-TCxxxxxxx	3/8"

Typ Durchsteckhohlwelle Klemmung vorne	Wellendurchmesser XF7
DBS60x-T3xxxxxxx	
DBS60x-TDxxxxxxx DBS60x-T4xxxxxxx	10 mm
DBS60x-TExxxxxxx DBS60x-T5xxxxxxx	12 mm
DBS60x-TFxxxxxxx DBS60x-T6xxxxxxx	1/2"
DBS60x-TGxxxxxxx DBS60x-T7xxxxxxx	14 mm
DBS60x-THxxxxxxx DBS60x-T8xxxxxxx	15 mm
DBS60x-TJxxxxxxx	5/8"
Wellendurchmesser 1, 2, 3, 4, 5, 6, 7, 8 mit isolierter Welle	

### Anbauvorgaben

Durchsteckhohlwelle Klemmung vorne



Anwenderseite

Typ Durchsteckhohlwelle Klemmung vorne	Wellendurchmesser xJ7
DBS60x-TAxxxxxxx DBS60x-T1xxxxxxx	6 mm
DBS60x-TBxxxxxxx DBS60x-T2xxxxxxx	8 mm
DBS60x-TCxxxxxxx DBS60x-T3xxxxxxx	3/8"
DBS60x-TDxxxxxxx DBS60x-T4xxxxxxx	10 mm
DBS60x-TExxxxxxx DBS60x-T5xxxxxxx	12 mm
DBS60x-TFxxxxxxx DBS60x-T6xxxxxxx	1/2"
DBS60x-TGxxxxxxx DBS60x-T7xxxxxxx	14 mm
DBS60x-THxxxxxxx DBS60x-T8xxxxxxx	15 mm
DBS60x-TJxxxxxxx	5/8"
Wellendurchmesser 1, 2, 3, 4, 5, 6, 7, 8 mit isolierter Welle	

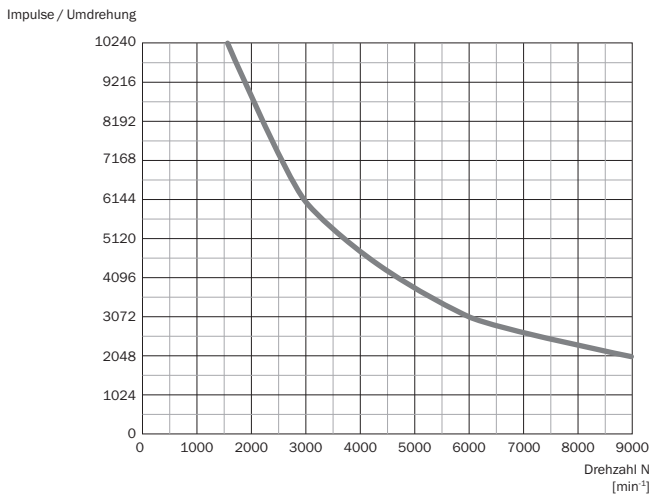
### PIN-Belegung



Ansicht Gerätestecker M12 / M23 an Leitung / Gehäuse

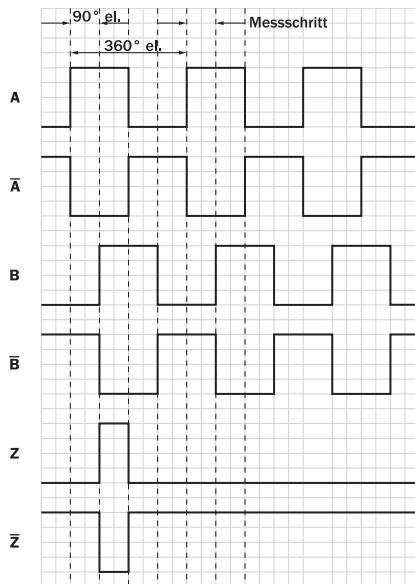
Farbe der Adern (Leitungsanschluss)	Stecker M12, 8-polig	Stecker M23, 12-polig	Signal TTL/HTL 6-Kanal	Erklärung
Braun	1	6	A-	Signalleitung
Weiß	2	5	A	Signalleitung
Schwarz	3	1	B-	Signalleitung
Rosa	4	8	B	Signalleitung
Gelb	5	4	Z-	Signalleitung
Lila	6	3	Z	Signalleitung
Blau	7	10	GND	Masseanschluss
Rot	8	12	+U <sub>s</sub>	Versorgungsspannung
-	-	9	Nicht belegt	Nicht belegt
-	-	2	Nicht belegt	Nicht belegt
-	-	11	Nicht belegt	Nicht belegt
-	-	7	Nicht belegt	Nicht belegt
Schirm	Schirm	Schirm	Schirm	Schirm mit Encoder-Gehäuse verbunden

### Drehzahlbetrachtung



## Signalausgänge

Signalausgänge für elektrische Schnittstellen TTL und HTL



Cw mit Blick auf die Encoderwelle in Richtung "A", vergleiche Maßzeichnung.

Versorgungsspannung	Ausgang
4,5 V ... 5,5 V	TTL
10 V ... 30 V	TTL
10 V ... 27 V	HTL
4,5 V ... 30 V	TTL/HTL universal
4,5 V ... 30 V	TTL

## Empfohlenes Zubehör

Weitere Geräteausführungen und Zubehör → [www.sick.com/DBS60\\_Core](http://www.sick.com/DBS60_Core)

	Kurzbeschreibung	Typ	Artikelnr.
Flansche			
	Drehmomentstütze 2-seitig, Lochkreisdurchmesser 63 mm, Lochbreite 3,2 mm	BEF-DS-09	2076214
	Drehmomentstütze 2-seitig, Langloch, Lochkreisradius 63 mm - 83 mm, Lochbreite 3,2 mm	BEF-DS-10	2076215
	Drehmomentstütze 1-seitig, Langlöcher, Lochkreisradius 32,75 mm - 142,65 mm, Lochbreite 4,5 mm	BEF-DS-11	2076216
	Drehmomentstütze 1-seitig, Langloch, Lochkreisradius 31,5 mm - 48,5 mm, Lochbreite 5,1 mm	BEF-DS-12	2076217

	Kurzbeschreibung	Typ	Artikelnr.
	Flanschadapter (für Hohlwelle) für Passstiftmontage (PIN 4 mm)	BEF-DS-13	2076218
	Drehmomentstütze 1-seitig, Langloch, Lochkreisradius 32,1 mm - 37,6 mm, Lochbreite 4,5 mm	BEF-DS-14	2076678
<b>Wellenadaption</b>			
	Spannzange Kunststoff isoliert für Hohlwelle, Wellendurchmesser 6 mm, Außendurchmesser 5/8" (15,875 mm), Kunststoff	SPZ-58Z-006-P	2076228
	Spannzange Metall für Hohlwelle, Wellendurchmesser 8 mm, Außendurchmesser 5/8" (15,875 mm), Metall	SPZ-58Z-008-M	2076219
	Spannzange Kunststoff isoliert für Hohlwelle, Wellendurchmesser 8 mm, Außendurchmesser 5/8" (15,875 mm), Kunststoff	SPZ-58Z-008-P	2076229
	Spannzange Metall für Hohlwelle, Wellendurchmesser 10 mm, Außendurchmesser 5/8" (15,875 mm), Metall	SPZ-58Z-010-M	2076220
	Spannzange Kunststoff isoliert für Hohlwelle, Wellendurchmesser 10 mm, Außendurchmesser 5/8" (15,875 mm), Kunststoff	SPZ-58Z-010-P	2076230
	Spannzange Metall für Hohlwelle, Wellendurchmesser 11 mm, Außendurchmesser 5/8" (15,875 mm), Metall	SPZ-58Z-011-M	2094671
	Spannzange Metall für Hohlwelle, Wellendurchmesser 12 mm, Außendurchmesser 5/8" (15,875 mm), Metall	SPZ-58Z-012-M	2076221
	Spannzange Kunststoff isoliert für Hohlwelle, Wellendurchmesser 12 mm, Außendurchmesser 5/8" (15,875 mm), Kunststoff	SPZ-58Z-012-P	2076231
	Spannzange Metall für Hohlwelle, Wellendurchmesser 14 mm, Außendurchmesser 5/8" (15,875 mm), Metall	SPZ-58Z-014-M	2076222
	Spannzange Kunststoff isoliert für Hohlwelle, Wellendurchmesser 14 mm, Außendurchmesser 5/8" (15,875 mm), Kunststoff	SPZ-58Z-014-P	2076232
	Spannzange Metall für Hohlwelle, Wellendurchmesser 15 mm, Außendurchmesser 5/8" (15,875 mm), Metall	SPZ-58Z-015-M	2076223
	Spannzange Kunststoff isoliert für Hohlwelle, Wellendurchmesser 15 mm, Außendurchmesser 5/8" (15,875 mm), Kunststoff	SPZ-58Z-015-P	2076233
	Spannzange Metall für Hohlwelle, Wellendurchmesser 1/2" (12,7 mm), Außendurchmesser 5/8" (15,875 mm), Metall	SPZ-58Z-12Z-M	2076225
	Spannzange Kunststoff isoliert für Hohlwelle, Wellendurchmesser 1/2" (12,7 mm), Außendurchmesser 5/8" (15,875 mm), Kunststoff	SPZ-58Z-12Z-P	2076227
	Spannzange Metall für Hohlwelle, Wellendurchmesser 3/8" (9,525 mm), Außendurchmesser 5/8" (15,875 mm), Metall	SPZ-58Z-38Z-M	2076224
	Spannzange Kunststoff isoliert für Hohlwelle, Wellendurchmesser 3/8" (9,525 mm), Außendurchmesser 5/8" (15,875 mm), Kunststoff	SPZ-58Z-38Z-P	2076226

	Kurzbeschreibung	Typ	Artikelnr.
<b>Steckverbinder und Leitungen</b>			
	Kopf A: Dose, M12, 8-polig, gerade Kopf B: loses Leitungsende Leitung: PUR, halogenfrei, geschirmt, 2 m	DOL-1208-G02MAC1	6032866
	Kopf A: Dose, M12, 8-polig, gerade Kopf B: loses Leitungsende Leitung: PUR, halogenfrei, geschirmt, 5 m	DOL-1208-G05MAC1	6032867
	Kopf A: Dose, M12, 8-polig, gerade Kopf B: loses Leitungsende Leitung: PUR, halogenfrei, geschirmt, 10 m	DOL-1208-G10MAC1	6032868
	Kopf A: Dose, M12, 8-polig, gerade Kopf B: loses Leitungsende Leitung: PUR, halogenfrei, geschirmt, 20 m	DOL-1208-G20MAC1	6032869
	Kopf A: Dose, M12, 8-polig, gerade Kopf B: loses Leitungsende Leitung: PUR, halogenfrei, geschirmt, 25 m	DOL-1208-G25MAC1	6067859
	Kopf A: Dose, M12, 8-polig, gerade, A-kodiert Kopf B: - Leitung: Inkremental, SSI, geschirmt	DOS-1208-GA01	6045001
	Kopf A: Leitung Kopf B: loses Leitungsende Leitung: SSI, Inkremental, HIPERFACE®, PUR, halogenfrei, geschirmt	LTG-2308-MWENC	6027529
	Kopf A: Leitung Kopf B: loses Leitungsende Leitung: SSI, Inkremental, PUR, geschirmt	LTG-2411-MW	6027530
	Kopf A: Leitung Kopf B: loses Leitungsende Leitung: SSI, Inkremental, PUR, halogenfrei, geschirmt	LTG-2512-MW	6027531
	Kopf A: Leitung Kopf B: loses Leitungsende Leitung: SSI, TTL, HTL, Inkremental, PUR, halogenfrei, geschirmt	LTG-2612-MW	6028516
	Kopf A: Dose, M12, 8-polig, gerade, A-kodiert Kopf B: Stecker, M12, 8-polig, gerade, A-kodiert Leitung: PUR, halogenfrei, geschirmt, 2 m Schleppkettentauglich	YF2AA8-020S01MKA18	2099207
	Kopf A: Dose, M12, 8-polig, gerade, A-kodiert Kopf B: Stecker, M12, 8-polig, gerade, A-kodiert Leitung: PUR, halogenfrei, geschirmt, 5 m Schleppkettentauglich	YF2AA8-050S01MKA18	2099209
	Kopf A: Dose, M12, 8-polig, gerade, A-kodiert Kopf B: Stecker, M12, 8-polig, gerade, A-kodiert Leitung: PUR, halogenfrei, geschirmt, 10 m Schleppkettentauglich	YF2AA8-100S01MKA18	2099210
	Kopf A: Dose, M12, 8-polig, gerade, A-kodiert Kopf B: Stecker, M12, 8-polig, gerade, A-kodiert Leitung: PUR, halogenfrei, geschirmt, 20 m Schleppkettentauglich	YF2AA8-200S01MKA18	2099208

## SICK AUF EINEN BLICK

SICK ist einer der führenden Hersteller von intelligenten Sensoren und Sensorlösungen für industrielle Anwendungen. Ein einzigartiges Produkt- und Dienstleistungsspektrum schafft die perfekte Basis für sicheres und effizientes Steuern von Prozessen, für den Schutz von Menschen vor Unfällen und für die Vermeidung von Umweltschäden.

Wir verfügen über umfassende Erfahrung in vielfältigen Branchen und kennen ihre Prozesse und Anforderungen. So können wir mit intelligenten Sensoren genau das liefern, was unsere Kunden brauchen. In Applikationszentren in Europa, Asien und Nordamerika werden Systemlösungen kundenspezifisch getestet und optimiert. Das alles macht uns zu einem zuverlässigen Lieferanten und Entwicklungspartner.

Umfassende Dienstleistungen runden unser Angebot ab: SICK LifeTime Services unterstützen während des gesamten Maschinenlebenszyklus und sorgen für Sicherheit und Produktivität.

**Das ist für uns „Sensor Intelligence.“**

## WELTWEIT IN IHRER NÄHE:

Ansprechpartner und weitere Standorte → [www.sick.com](http://www.sick.com)