



DBS60E-BEAQ01024

DBS60 Core

ENKODERY INKREMENTALNE

SICK
Sensor Intelligence.



Informacje do zamówienia

Typ	Nr artykułu
DBS60E-BEAQ01024	1099171

Więcej wersji urządzeń i akcesoriów → www.sick.com/DBS60_Core

Rysunek może się różnić



Szczegółowe dane techniczne

Wydajność

Liczba impulsów na obrót	1.024
Krok pomiarowy	≤ 90° elektronicznie/liczba impulsów na obrót
Odchyłka kroku pomiarowego	± 18° / liczba impulsów na obrót
Granice błędu	Odchyłka kroku pomiarowego x 3
Kąt detekcji	≤ 0,5 ± 5%

Interfejsy

Interfejs komunikacyjny	Przyrostowy
Interfejs komunikacyjny – szczegóły	TTL / RS-422
Liczba kanałów sygnałowych	6-kanałowy
Czas inicjalizacji	< 5 ms ¹⁾
Częstotliwość wyjściowa	+ 300 kHz ²⁾
Prąd obciążenia	≤ 30 mA, na jeden kanał
Prąd roboczy	≤ 50 mA (bez obciążenia)

¹⁾ Po upływie tego czasu odczyty sygnału są ważne.

²⁾ Do 450 kHz na zamówienie.

Dane elektryczne

Typ przyłącza	Przewód, 8 żył, z wtykiem, M23, 12 pinów, uniwersalny, 0,5 m ^{1) 2)}
Napięcie zasilające	4,5 ... 5,5 V
Sygnal odniesienia, liczba	1
Sygnal odniesienia, pozycja	90°, elektryczny, powiązany logicznie z A i B
Zabezpieczenie przed zamianą biegunów	✓
Odporność wyjść na zwarcie	✓ ³⁾
MTTFd: czas do niebezpiecznej awarii	500 lat(a) (EN ISO 13849-1) ⁴⁾

¹⁾ Uniwersalne przyłącze przewodu jest tak umiejscowione, aby możliwe było jego poprowadzenie bez zagięć w kierunku kątowym lub osiowym.

²⁾ Wtyk M23 do mocowania centralnego.

³⁾ Zwarcie do innego kanału lub masy dopuszczalne przez maks. 60 s. Brak ochrony przed zwarcieniem pomiędzy kanałem a obwodem U_S.

⁴⁾ W przypadku tego produktu chodzi o produkt standardowy, a nie o część zabezpieczającą w rozumieniu dyrektywy maszynowej. Obliczenie na podstawie nominalnego obciążenia części, średniej temperatury otoczenia 40 °C, częstości stosowania 8760 h/rok. Wszystkie awarie elektroniczne są uważane za awarie niebezpieczne. Szczegółowe informacje – patrz dokument nr 8015532.

Dane mechaniczne

Wykonanie mechaniczne	Otwór nieprzelotowy
Średnica wałka lub otworu	12 mm
Rodzaj kołnierza/wspornik antyrotacyjny	Wspornik antyrotacyjny 2-stronny, otwory podłużne, rozstaw otworów 63 mm–83 mm
Masa	+ 0,25 kg ¹⁾
Materiał, wał	Stal nierdzewna
Materiał, kołnierz	Aluminium
Materiał, obudowa	Aluminium
Materiał, przewód	PVC
Moment rozruchowy	+ 0,5 Ncm (+20 °C)
Moment obrotowy roboczy	0,4 Ncm (+20 °C)
Dopuszczalny przesuw wałka osiowy statyczny/dynamiczny	± 0,5 mm / ± 0,2 mm ²⁾
Dopuszczalny przesuw wałka promieniowy statyczny/dynamiczny	± 0,3 mm / ± 0,1 mm ²⁾
Prędkość obrotowa pracy	6.000 min ⁻¹ ³⁾
Maksymalna prędkość obrotowa robocza	9.000 min ⁻¹ ⁴⁾
Moment bezwładności wirnika	50 gcm ²
Żywotność łożysk	3,6 x 10 ⁹ obrotów
Przyspieszenie kątowe	≤ 500.000 rad/s ²

¹⁾ Odnosi się do enkodera z przyłączem wtyku lub z przewodem z przyłączem wtyku.

²⁾ Nie dotyczy wspornika antyrotacyjnego C i K.

³⁾ Przy projektowaniu zakresu temperatur roboczych należy wziąć pod uwagę nagrzewanie własne na poziomie 2,6 K na 1000 min⁻¹.

⁴⁾ Maksymalna prędkość, która nie prowadzi do mechanicznego uszkodzenia enkodera. Możliwy wpływ na trwałość użytkową i jakość sygnału. Prosimy o przestrzeżenie maksymalnej częstotliwości wyjściowej.

Dane dotyczące otoczenia

EMC	Wg EN 61000-6-2 i EN 61000-6-3
Stopień ochrony	IP67, po stronie obudowy (wg IEC 60529) ¹⁾ IP65, po stronie wałka (wg IEC 60529)
Dopuszczalna względna wilgotność powietrza	90 % (Niedopuszczalna kondensacja wilgoci na tarczy kodowej i optyce)
Zakres temperatury roboczej	-20 °C ... +85 °C ²⁾
Zakres temperatur składowania	-40 °C ... +100 °C, bez opakowania
Odporność na wstrząsy	250 g, 3 ms (wg EN 60068-2-27)
Odporność na drgania	30 g, 10 Hz ... 2.000 Hz (wg EN 60068-2-6)

¹⁾ Przy zamontowanym kontrawtyku.

²⁾ Wartości te odnoszą się do wszystkich wykonań mechanicznych wraz z zalecanymi akcesoriami, o ile nie wskazano inaczej.

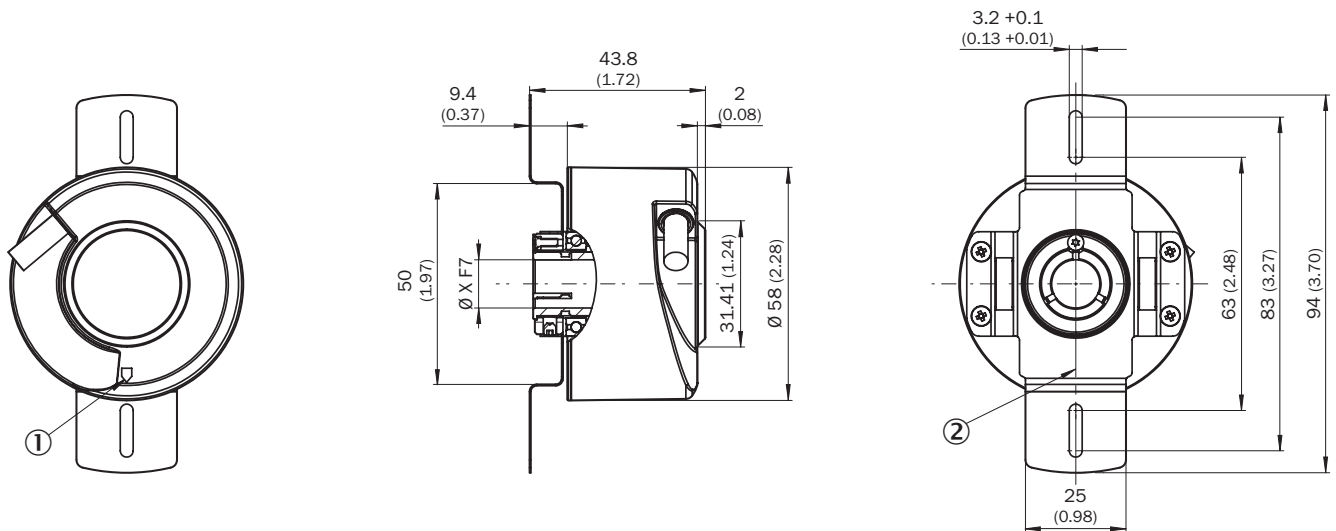
Klasyfikacje

ECl@ss 5.0	27270501
ECl@ss 5.1.4	27270501
ECl@ss 6.0	27270590
ECl@ss 6.2	27270590
ECl@ss 7.0	27270501

ECl@ss 8.0	27270501
ECl@ss 8.1	27270501
ECl@ss 9.0	27270501
ECl@ss 10.0	27270501
ECl@ss 11.0	27270501
ETIM 5.0	EC001486
ETIM 6.0	EC001486
ETIM 7.0	EC001486
UNSPSC 16.0901	41112113

Rysunek wymiarowy (Wymiary w mm)

Wersja z otworem nieprzelotowym, przyłącze przewodu, wspornik antyrotacyjny 2-stronny, otwory podłużne, rozstaw otworów 63 mm–83 mm



Wartości XF7 – patrz tabela Średnica wałka typ otwór nieprzelotowy

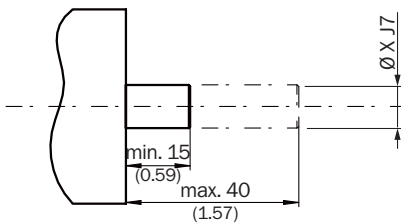
- ① Oznaczenie impulsu zerowego na obudowie
- ② Oznaczenie impulsu zerowego na kołnierzu pod wspornikiem antyrotacyjnym

Typ Otwór nieprzelotowy	
DBS60x-BAxxxxxxx DBS60x-B1xxxxxxx	6 mm
DBS60x-BBxxxxxxx DBS60x-B2xxxxxxx	8 mm
DBS60x-BCxxxxxxx DBS60x-B3xxxxxxx	3/8"
DBS60x-BDxxxxxxx DBS60x-B4xxxxxxx	10 mm
DBS60x-BExxxxxxx DBS60x-B5xxxxxxx	12 mm
DBS60x-BFxxxxxxx DBS60x-B6xxxxxxx	1/2"
DBS60x-BGxxxxxxx DBS60x-B7xxxxxxx	14 mm

Typ Otwór nieprzelotowy	
DBS60x-BHxxxxxxx DBS60x-B8xxxxxxx	15 mm
DBS60x-BJxxxxxxx	5/8"

Zalecenia dotyczące montażu

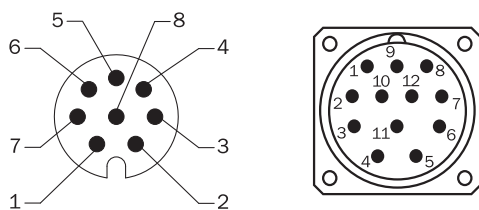
Otwór nieprzelotowy



Strona użytkownika

Typ Otwór nieprzelotowy	
DBS60x-BAxxxxxxx DBS60x-B1xxxxxxx	6 mm
DBS60x-BBxxxxxxx DBS60x-B2xxxxxxx	8 mm
DBS60x-BCxxxxxxx DBS60x-B3xxxxxxx	3/8"
DBS60x-BDxxxxxxx DBS60x-B4xxxxxxx	10 mm
DBS60x-BExxxxxxx DBS60x-B5xxxxxxx	12 mm
DBS60x-BFxxxxxxx DBS60x-B6xxxxxxx	1/2"
DBS60x-BGxxxxxxx DBS60x-B7xxxxxxx	14 mm
DBS60x-BHxxxxxxx DBS60x-B8xxxxxxx	15 mm
DBS60x-BJxxxxxxx	5/8"

Przyrządkowanie styków



Widok wtyczki urządzenia M12/M23 na przewodzie/obudowie

Kolor żył (przyłącze przewodu)	Wtyk M12, 8 pinów	Wtyk M23, 12 pinów	Sygnal TTL/ HTL 6-kanalowy	Objaśnienie
Brązowy	1	6	A-	Przewód sygnałowy
Biały	2	5	A	Przewód sygnałowy
Czarny	3	1	B-	Przewód sygnałowy
Różowy	4	8	B	Przewód sygnałowy
Żółty	5	4	Z-	Przewód sygnałowy
Liliowy	6	3	Z	Przewód sygnałowy
Kolor niebieski	7	10	GND	Przyłącze masy
Czerwony	8	12	+U _s	Napięcie zasilające
-	-	9	Nieprzyporządkowany	Nieprzyporządkowany
-	-	2	Nieprzyporządkowany	Nieprzyporządkowany
-	-	11	Nieprzyporządkowany	Nieprzyporządkowany
-	-	7	Nieprzyporządkowany	Nieprzyporządkowany
Ekran	Ekran	Ekran	Ekran	Ekran połączony z obudową enkodera

Analiza prędkości obrotowej



Wyjścia sygnałów

Wyjścia sygnałów dla interfejsów elektrycznych TTL i HTL




Zgodnie z ruchem wskazówek zegara, patrząc na wałek enkodera w kierunku „A”, por. rysunek wymiarowy.

Napięcie zasilające	Wyjście
4,5 V ... 5,5 V	TTL
10 V ... 30 V	TTL
10 V ... 27 V	HTL
4,5 V ... 30 V	Uniwersalne TTL/HTL
4,5 V ... 30 V	TTL

Zalecane akcesoria

Więcej wersji urządzeń i akcesoriów → www.sick.com/DBS60_Core

	Krótki opis	Typ	Nr artykułu
Inne akcesoria montażowe			
	Blok łożyskowy do enkoderów z otworem nieprzelotowym, ze śrubami mocującymi. Blok łożyskowy służy do przyjmowania bardzo dużych promieniowych i osiowych obciążeń wałka. Szczególnie w przypadku zastosowania kół pasowych, małych kół łańcuchowych napędzających i kół pomiarowych. Tym samym nadaje się do montażu enkoderów z otworem nieprzelotowym o średnicy 12 mm., ze śrubami mocującymi	BEF-FA-B12-010	2042728
Złącza wtykowe i przewody			
	Głowica A: Gniazdo, M23, 12 pinów, prosty Głowica B: - Przewód: HIPERFACE®, SSI, Przyrostowy, ekranowany	DOS-2312-G02	2077057
	Głowica A: Gniazdo, M23, 12 pinów, kątowy Głowica B: - Przewód: HIPERFACE®, SSI, Przyrostowy, ekranowany	DOS-2312-W01	2072580

	Krótki opis	Typ	Nr artykułu
	Głowica A: Przewód Głowica B: Wolny koniec przewodu Przewód: SSI, Przyrostowy, HIPERFACE®, PUR, bezhalogenowy, ekranowany	LTG-2308-MWENC	6027529
	Głowica A: Przewód Głowica B: Wolny koniec przewodu Przewód: SSI, Przyrostowy, PUR, ekranowany	LTG-2411-MW	6027530
	Głowica A: Przewód Głowica B: Wolny koniec przewodu Przewód: SSI, Przyrostowy, PUR, bezhalogenowy, ekranowany	LTG-2512-MW	6027531
	Głowica A: Przewód Głowica B: Wolny koniec przewodu Przewód: SSI, TTL, HTL, Przyrostowy, PUR, bezhalogenowy, ekranowany	LTG-2612-MW	6028516
	Głowica A: Gniazdo, M23, 12 pinów, prosty Głowica B: Wolny koniec przewodu Przewód: Przyrostowy, PUR, ekranowany, 2 m	DOL-2312-G02MLA3	2030682
	Głowica A: Gniazdo, M23, 12 pinów, prosty Głowica B: Wolny koniec przewodu Przewód: Przyrostowy, PUR, ekranowany, 7 m	DOL-2312-G07MLA3	2030685
	Głowica A: Gniazdo, M23, 12 pinów, prosty Głowica B: Wolny koniec przewodu Przewód: Przyrostowy, PUR, ekranowany, 10 m	DOL-2312-G10MLA3	2030688
	Głowica A: Gniazdo, M23, 12 pinów, prosty Głowica B: Wolny koniec przewodu Przewód: Przyrostowy, PUR, ekranowany, 15 m	DOL-2312-G15MLA3	2030692
	Głowica A: Gniazdo, M23, 12 pinów, prosty Głowica B: Wolny koniec przewodu Przewód: Przyrostowy, PUR, ekranowany, 20 m	DOL-2312-G20MLA3	2030695
	Głowica A: Gniazdo, M23, 12 pinów, prosty Głowica B: Wolny koniec przewodu Przewód: Przyrostowy, PUR, ekranowany, 25 m	DOL-2312-G25MLA3	2030699
	Głowica A: Gniazdo, M23, 12 pinów, prosty Głowica B: Wolny koniec przewodu Przewód: Przyrostowy, PUR, ekranowany, 30 m	DOL-2312-G30MLA3	2030702

SICK W SKRÓCIE

Firma SICK należy do czołowych producentów inteligentnych czujników i rozwiązań wykorzystujących czujniki do zastosowań przemysłowych. Wyjątkowa gama produktów i usług stwarza idealną podstawę dla bezpiecznego i wydajnego sterowania procesami, ochrony ludzi przed wypadkami i unikania zanieczyszczenia środowiska.

Mamy szerokie doświadczenie w różnych branżach i znamy występujące w nich procesy oraz wymagania. Nasze inteligentne czujniki zapewniają klientom dokładnie to, czego im potrzeba. W centrach aplikacji w Europie, Azji i Ameryce Północnej rozwiązania systemowe są testowane i optymalizowane pod kątem potrzeb konkretnych klientów. Wszystko to sprawia, że jesteśmy niezawodnym dostawcą i partnerem w zakresie rozwoju.

Naszą ofertę dopełniają kompleksowe usługi: rozwiązania SICK LifeTime Services wspierają klientów w trakcie całego cyklu użytkowania maszyny i dbają o bezpieczeństwo i produktywność.

Właśnie tak rozumiemy hasło „Sensor Intelligence”.

BLISKO KLIENTA NA CAŁYM ŚWIECIE:

Osoby kontaktowe i pozostałe lokalizacje → www.sick.com