



PBT-RB6X0SN1SS0ALA0Z

PBT

CZUJNIKI CIŚNIENIA

SICK
Sensor Intelligence.



Informacje do zamówienia

| Typ | Nr artykułu |
|----------------------|-------------|
| PBT-RB6X0SN1SS0ALA0Z | 6048323 |

Więcej wersji urządzeń i akcesoriów → www.sick.com/PBT

Rysunek może się różnić



Szczegółowe dane techniczne

Cechy

| | |
|----------------------------|------------------------------|
| Medium | Ciekłe, gazowe |
| Rodzaj ciśnienia | Ciśnienie względne |
| Jednostka ciśnienia | bar |
| Zakres pomiarowy | 0 bar ... 6 bar |
| Temperatura procesu | 0 °C ... +80 °C |
| Sygnał wyjściowy | 4 mA ... 20 mA, 2-przewodowy |
| Cecha wyróżniająca | Brak |

Mechanika/elektryka

| | |
|-------------------------------------------|---------------------------------------------------------------------------------------------------------------------------------------------------------------------------------------------------|
| Przyłącze procesowe | ¼" NPT |
| Materiały mające kontakt z mediami | Przyłącze ciśnieniowe: stal nierdzewna 316L Czujnik ciśnienia: stal nierdzewna 316L (od 0 bar ... 10 bar wzgl. – stal nierdzewna 13-8 PH) |
| Wewnętrzny płyn transmisyjny | Olej silikonowy (tylko dla zakresów pomiarowych < 0 bar ... 10 bar oraz ≤ 0 bar(a) ... 25 bar(a)) |
| Otwór kanałika | , Standard |
| Materiał obudowy | Stal nierdzewna |
| Typ przyłącza | Wtyk kątowy według DIN 175301-803 A, IP65 |
| Napięcie zasilające | 8 V DC ... 30 V DC przy sygnale wyjściowym 4 mA ... 20 mA oraz 0 V ... 5 V 14 V DC ... 30 V DC przy sygnale wyjściowym 0 V ... 10 V 8 V DC ... 30 V DC ¹⁾ |
| Pobór prądu | Prąd sygnału (maks. 25 mA) dla wyjścia prądowego Maks. 8 mA dla sygnału wyjściowego napięcia |
| Bezpieczeństwo elektryczne | Ochrona przepięciowa: 32 V DC, 36 V DC przy 4 mA ... 20 mA Odporność przeciwzwarciowa: Q _A do M Zabezpieczenie przed zamianą biegunów: L ⁺ do M Klasa ochrony: III |
| Napięcie izolacji | 500 V DC |
| Zgodność CE | Dyrektywa w sprawie urządzeń ciśnieniowych: 2014/68/UE, Dyrektywa EMC: 2014/30/WE, EN 61326-2-3 |
| Masa czujnika | Ok. 80 g |

¹⁾ Zasilanie przetwornika pomiarowego ciśnienia musi być realizowane poprzez obwód prądowy o ograniczonej energii zgodnie z punktem 9.3 normy UL/EN/IEC 601010-1 albo LPS zgodnie z normą UL/EN/IEC 60950-1 lub Class 2 zgodnie z normą UL 1310/UL1585 (NEC albo CEC). Zasilanie elektryczne musi być przystosowane do pracy powyżej 2000 m, jeśli przetwornik pomiarowy ciśnienia będzie używany na takiej wysokości.

| | |
|-----------------------------|--------------------------------------|
| Uszczelnienie | Bez uszczelnienia |
| Stopień ochrony | IP65 |
| Klasa ochrony III | ✓ |
| Warunki referencyjne | Warunki referencyjne: wg IEC 61298-1 |
| MTTF | 815 lat(a) |

¹⁾ Zasilanie przetwornika pomiarowego ciśnienia musi być realizowane poprzez obwód prądowy o ograniczonej energii zgodnie z punktem 9.3 normy UL/EN/IEC 601010-1 albo LPS zgodnie z normą UL/EN/IEC 60950-1 lub Class 2 zgodnie z normą UL 1310/UL1585 (NEC albo CEC). Zasilanie elektryczne musi być przystosowane do pracy powyżej 2000 m, jeśli przetwornik pomiarowy ciśnienia będzie używany na takiej wysokości.

Wydajność

| | |
|-----------------------------------------------|---------------------------------------------------------------------|
| Nieliniowość | ≤ ± 0,5 %, (Best Fit Straight Line, BFSL) wg IEC 61298-2 |
| Dokładność | ≤ ± 1 % zakresu |
| Dokładność kalibracji sygnału zerowego | ≤ 0,5% zakresu typ., ≤ 0,8% zakresu maks. (przy nieliniowości 0,5%) |
| Histeresa | ≤ 0,16 % zakresu |
| Niepowtarzalność | ≤ 0,1 % zakresu |
| Czas wstrojenia | < 4 ms |
| Szum sygnału | ≤ 0,3 % zakresu |
| Długoterminowy dryft/stabilność na rok | ≤ 0,1 % zakresu wg IEC 61298-2 |
| Znamionowy zakres temperatur | 0 °C ... +80 °C |
| Trwałość użytkowa | Co najmniej 100 mln zmian obciążenia |

Dane dotyczące otoczenia

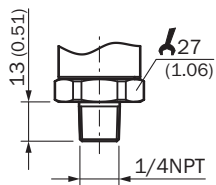
| | |
|--------------------------------------|---------------------------------------------------------------------|
| Temperatura otoczenia | 0 °C ... +80 °C |
| Temperatura składowania | -40 °C ... +70 °C |
| Względna wilgotność powietrza | 45 % ... 75 % |
| Odporność na udary | 500 g według IEC 60068-2-27 (wstrząs mechaniczny) |
| Obciążenie przez drgania | 10 g według IEC 60068-2-6 (drgania rezonansowe) 20 g opcjonalnie |

Klasyfikacje

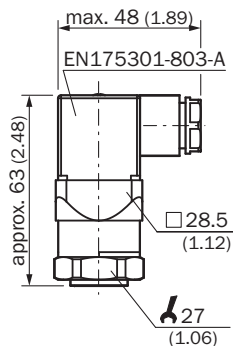
| | |
|-----------------------|----------|
| ECl@ss 5.0 | 27200614 |
| ECl@ss 5.1.4 | 27200614 |
| ECl@ss 6.0 | 27200614 |
| ECl@ss 6.2 | 27200614 |
| ECl@ss 7.0 | 27200614 |
| ECl@ss 8.0 | 27200614 |
| ECl@ss 8.1 | 27200614 |
| ECl@ss 9.0 | 27200614 |
| ECl@ss 10.0 | 27200614 |
| ECl@ss 11.0 | 27200614 |
| ETIM 5.0 | EC011478 |
| ETIM 6.0 | EC011478 |
| ETIM 7.0 | EC011478 |
| UNSPSC 16.0901 | 41112410 |

Rysunek wymiarowy (Wymiary w mm)

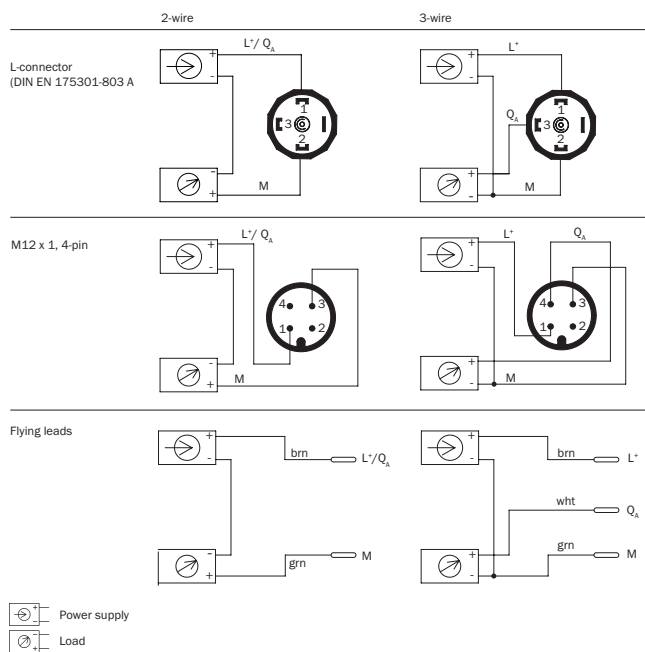
1/4" NPT



Obudowa z wtykiem kątowym (DIN 175301-803 A), IP65




Typ przyłącza



Zalecane akcesoria

Więcej wersji urządzeń i akcesoriów → www.sick.com/PBT

| | Krótki opis | Typ | Nr artykułu |
|-----------------------------------------------------------------------------------|---------------------------------------------------------------------------------------------------------------------------|--------------------|-------------|
| Uchwyty montażowe i płytki mocujące | | | |
|  | Kątownik mocujący do łatwego i stabilnego montażu na ścianie czujników ciśnienia przy użyciu sześciokątu 27 mm, aluminium | BEF-FL-ALUPBS-HLDR | 5322501 |

SICK W SKRÓCIE

Firma SICK należy do czołowych producentów inteligentnych czujników i rozwiązań wykorzystujących czujniki do zastosowań przemysłowych. Wyjątkowa gama produktów i usług stwarza idealną podstawę dla bezpiecznego i wydajnego sterowania procesami, ochrony ludzi przed wypadkami i unikania zanieczyszczenia środowiska.

Mamy szerokie doświadczenie w różnych branżach i znamy występujące w nich procesy oraz wymagania. Nasze inteligentne czujniki zapewniają klientom dokładnie to, czego im potrzeba. W centrach aplikacji w Europie, Azji i Ameryce Północnej rozwiązania systemowe są testowane i optymalizowane pod kątem potrzeb konkretnych klientów. Wszystko to sprawia, że jesteśmy niezawodnym dostawcą i partnerem w zakresie rozwoju.

Naszą ofertę dopełniają kompleksowe usługi: rozwiązania SICK LifeTime Services wspierają klientów w trakcie całego cyklu użytkowania maszyny i dbają o bezpieczeństwo i produktywność.

Właśnie tak rozumiemy hasło „Sensor Intelligence”.

BLISKO KLIENTA NA CAŁYM ŚWIECIE:

Osoby kontaktowe i pozostałe lokalizacje → www.sick.com