



# PBT-AP015AN1SS0AMA0Z

PBT

ДАТЧИКИ ДАВЛЕНИЯ

**SICK**  
Sensor Intelligence.



Изображения могут отличаться от оригинала



### Информация для заказа

Тип	Артикул
PBT-AP015AN1SS0AMA0Z	6048377

Другие варианты исполнения устройства и аксессуары → [www.sick.com/PBT](http://www.sick.com/PBT)

### Подробные технические данные

#### Характеристики

<b>Среда</b>	Жидкая, газообразная
<b>Тип давления:</b>	Абсолютное давление
<b>Единица измерения давления</b>	psi
<b>Диапазон измерения</b>	0 psi ... 15 psi
<b>Рабочая температура</b>	0 °C ... +80 °C
<b>Выходной сигнал</b>	4 мА ... 20 мА, 2-проводной
<b>Особенности</b>	Без

#### Механика/электроника

<b>Технические подключения</b>	1/4" NPT
<b>Материалы, соприкасающиеся со средой</b>	Напорное соединение: нержавеющая сталь 316L Датчик давления: нержавеющая сталь 316L (от 0–10 бар отн. нержавеющая сталь 13-8 PH)
<b>Внутренняя передаваемая жидкость</b>	Силиконовое масло (только для диапазонов измерения < 0–10 бар и ≤ 0–25 бар абс.)
<b>Канальное отверстие</b>	, Standard
<b>Материал корпуса</b>	Нержавеющая сталь
<b>Вид подключения</b>	Круглый штекерный соединитель M12 x 1, 4-контактный, IP67
<b>Напряжение питания</b>	8–30 В DC при выходном сигнале 4–20 мА и 0–5 В 14–30 В DC при выходном сигнале 0–10 В 8 В DC ... 30 В DC <sup>1)</sup>
<b>Потребление тока</b>	Сигнальный ток (макс. 25 мА) для токового выхода Макс. 8 мА для выходного сигнала по напряжению
<b>Электробезопасность</b>	Защита от перенапряжения: 32 В DC, 36 В DC при 4–20 мА Устойчивость к короткому замыканию: Q <sub>A</sub> относительно M Защита от инверсии полярности: L <sup>+</sup> относительно M Класс защиты: III
<b>Напряжение развязки</b>	500 В DC
<b>Соответствие требованиям ЕС</b>	Директива ЕС по оборудованию, работающему под давлением: 2014/68/ЕС, Директива ЕС по электромагнитной совместимости: 2014/30/EU, EN 61326-2-3

<sup>1)</sup> Питание измерительного преобразователя давления должно осуществляться посредством электрического контура с ограничителем энергии согласно разд. 9.3. стандарта UL/EN/IEC 601010-1 или LPS согласно стандарту UL/EN/IEC 60950-1, или Class 2 согласно стандарту UL 1310/UL1585 (NEC или CEC). Источник питания должен подходить для эксплуатации на высоте выше 2000 м, если измерительный преобразователь давления будет использоваться на этой высоте.

<b>Вес датчика</b>	Ок. 80 g
<b>Уплотнение</b>	Без уплотнения
<b>Тип защиты</b>	IP67
<b>Класс защиты III</b>	✓
<b>Эталонные условия</b>	Эталонные условия: согласно IEC 61298-1
<b>Средняя наработка до отказа</b>	815 лет

<sup>1)</sup> Питание измерительного преобразователя давления должно осуществляться посредством электрического контура с ограничителем энергии согласно разд. 9.3. стандарта UL/EN/IEC 601010-1 или LPS согласно стандарту UL/EN/IEC 60950-1, или Class 2 согласно стандарту UL 1310/UL1585 (NEC или CEC). Источник питания должен подходить для эксплуатации на высоте выше 2000 м, если измерительный преобразователь давления будет использоваться на этой высоте.

## Производительность

<b>Нелинейность</b>	$\leq \pm 0,25 \%$ , (Best Fit Straight Line, BFSL) according to IEC 61298-2
<b>Точность</b>	$\leq \pm 0,5 \%$ интервала
<b>Точность согласования нулевого сигнала</b>	$\leq 0,15 \%$ интервала (станд.), $\leq 0,4 \%$ интервала (макс.) (при нелинейности 0,25 %)
<b>Гистерезис</b>	$\leq 0,16 \%$ интервала
<b>Неповторяемость результатов измерений</b>	$\leq 0,1 \%$ интервала
<b>Время переходного процесса</b>	$< 4 \text{ ms}$
<b>Шум сигнала</b>	$\leq 0,3 \%$ интервала
<b>Долговременный дрейф/стабильность за год работы</b>	$\leq 0,1 \%$ интервала согласно IEC 61298-2
<b>Диапазон номинальных температур</b>	0 °C ... +80 °C
<b>Срок службы</b>	Минимум 100 млн нагрузочных циклов

## Данные окружающей среды

<b>Температура окружающей среды</b>	0 °C ... +80 °C
<b>Температура хранения</b>	-40 °C ... +70 °C
<b>Относительная влажность воздуха</b>	45 % ... 75 %
<b>Устойчивость к сотрясениям</b>	500 g согласно IEC 60068-2-27 (механические удары)
<b>Устойчивость к вибрации</b>	10 g согласно IEC 60068-2-6 (вибрации при резонансе) 20 g опционально

## Классификации

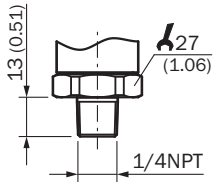
<b>ECI@ss 5.0</b>	27200614
<b>ECI@ss 5.1.4</b>	27200614
<b>ECI@ss 6.0</b>	27200614
<b>ECI@ss 6.2</b>	27200614
<b>ECI@ss 7.0</b>	27200614
<b>ECI@ss 8.0</b>	27200614
<b>ECI@ss 8.1</b>	27200614
<b>ECI@ss 9.0</b>	27200614
<b>ECI@ss 10.0</b>	27200614
<b>ECI@ss 11.0</b>	27200614
<b>ETIM 5.0</b>	EC011478
<b>ETIM 6.0</b>	EC011478
<b>ETIM 7.0</b>	EC011478

UNSPSC 16.0901

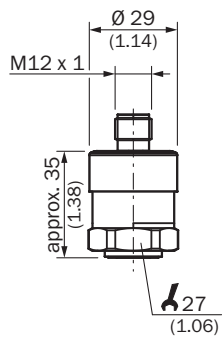
41112410

### Габаритный чертеж (Размеры, мм)

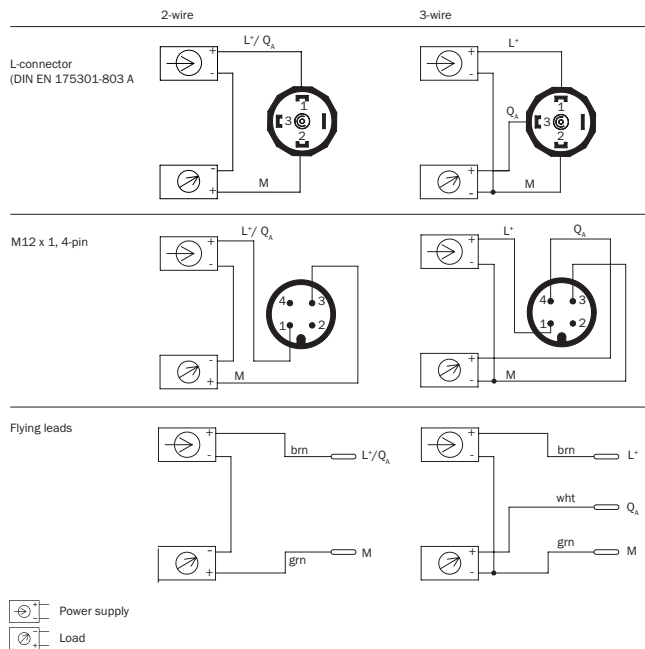
1/4" NPT



Корпус с круглым штекерным соединителем M12 x 1, IP67



### Вид подключения



## Рекомендуемые аксессуары

Другие варианты исполнения устройства и аксессуары → [www.sick.com/PBT](http://www.sick.com/PBT)

	Краткое описание	Тип	Артикул
<b>Крепежные уголки и пластины</b>			
	Крепежный уголок для простого и надежного монтажа на стене датчиков давления с помощью шестигранных болтов 27 мм, Алюминий	BEF-FL-ALUPBS-HLDR	5322501
<b>Разъемы и кабели</b>			
	Головка А: разъем "мама", M12, 4-контактный, Угловые отражатели Головка В: Свободный конец кабеля Кабель: PVC, без экрана, 5 м	DOL-1204-W05MD	6020399
	Головка А: разъем "мама", M12, 4-контактный, прямой, А-кодированный Головка В: Свободный конец кабеля Кабель: Кабель датчик/пускатель, PUR, без галогенов, без экрана, 2 м	YF2A14-020UB3XLEAX	2095607
	Головка А: разъем "мама", M12, 4-контактный, прямой, А-кодированный Головка В: Свободный конец кабеля Кабель: Кабель датчик/пускатель, PVC, без экрана, 2 м	YF2A14-020VB3XLEAX	2096234
	Головка А: разъем "мама", M12, 4-контактный, прямой, А-кодированный Головка В: Свободный конец кабеля Кабель: Кабель датчик/пускатель, PVC, без экрана, 5 м	YF2A14-050VB3XLEAX	2096235
	Головка А: разъем "мама", M12, 4-контактный, прямой, А-кодированный Головка В: Свободный конец кабеля Кабель: Кабель датчик/пускатель, PUR, без галогенов, без экрана, 10 м	YF2A14-100UB3XLEAX	2095609
	Головка А: разъем "мама", M12, 4-контактный, прямой, А-кодированный Головка В: Свободный конец кабеля Кабель: Кабель датчик/пускатель, PVC, без экрана, 10 м	YF2A14-100VB3XLEAX	2096236
	Головка А: разъем "мама", M12, 4-контактный, прямой, А-кодированный Головка В: Свободный конец кабеля Кабель: Кабель датчик/пускатель, PUR, без галогенов, без экрана, 15 м	YF2A14-150UB3XLEAX	2095610
	Головка А: разъем "мама", M12, 4-контактный, прямой, А-кодированный Головка В: Свободный конец кабеля Кабель: Кабель датчик/пускатель, PVC, без экрана, 15 м	YF2A14-150VB3XLEAX	2096237
	Головка А: разъем "мама", M12, 4-контактный, прямой, А-кодированный Головка В: Свободный конец кабеля Кабель: Кабель датчик/пускатель, PUR, без галогенов, без экрана, 20 м	YF2A14-200UB3XLEAX	2095611
	Головка А: разъем "мама", M12, 4-контактный, прямой, А-кодированный Головка В: Свободный конец кабеля Кабель: Кабель датчик/пускатель, PVC, без экрана, 20 м	YF2A14-200VB3XLEAX	2096238
	Головка А: разъем "мама", M12, 4-контактный, прямой, А-кодированный Головка В: Свободный конец кабеля Кабель: Кабель датчик/пускатель, PUR, без галогенов, без экрана, 25 м	YF2A14-250UB3XLEAX	2095615
	Головка А: разъем "мама", M12, 4-контактный, Угловые отражатели, А-кодированный Головка В: Свободный конец кабеля Кабель: Кабель датчик/пускатель, PUR, без галогенов, без экрана, 2 м	YG2A14-020UB3XLEAX	2095766
	Головка А: разъем "мама", M12, 4-контактный, Угловые отражатели, А-кодированный Головка В: Свободный конец кабеля Кабель: Кабель датчик/пускатель, PVC, без экрана, 2 м	YG2A14-020VB3XLEAX	2095895
	Головка А: разъем "мама", M12, 4-контактный, Угловые отражатели, А-кодированный Головка В: Свободный конец кабеля Кабель: Кабель датчик/пускатель, PUR, без галогенов, без экрана, 5 м	YG2A14-050UB3XLEAX	2095767

	Краткое описание	Тип	Артикул
	Головка А: разъём "мама", М12, 4-контактный, Угловые отражатели, А-кодированный Головка В: Свободный конец кабеля Кабель: Кабель датчик/пускатель, PVC, без экрана, 5 m	YG2A14-050VB3XLEAX	2095897
	Головка А: разъём "мама", М12, 4-контактный, Угловые отражатели, А-кодированный Головка В: Свободный конец кабеля Кабель: Кабель датчик/пускатель, PUR, без галогенов, без экрана, 10 m	YG2A14-100UB3XLEAX	2095768
	Головка А: разъём "мама", М12, 4-контактный, Угловые отражатели, А-кодированный Головка В: Свободный конец кабеля Кабель: Кабель датчик/пускатель, PVC, без экрана, 10 m	YG2A14-100VB3XLEAX	2095898
	Головка А: разъём "мама", М12, 4-контактный, Угловые отражатели, А-кодированный Головка В: Свободный конец кабеля Кабель: Кабель датчик/пускатель, PUR, без галогенов, без экрана, 15 m	YG2A14-150UB3XLEAX	2095769
	Головка А: разъём "мама", М12, 4-контактный, Угловые отражатели, А-кодированный Головка В: Свободный конец кабеля Кабель: Кабель датчик/пускатель, PVC, без экрана, 15 m	YG2A14-150VB3XLEAX	2096213
	Головка А: разъём "мама", М12, 4-контактный, Угловые отражатели, А-кодированный Головка В: Свободный конец кабеля Кабель: Кабель датчик/пускатель, PUR, без галогенов, без экрана, 20 m	YG2A14-200UB3XLEAX	2095770
	Головка А: разъём "мама", М12, 4-контактный, Угловые отражатели, А-кодированный Головка В: Свободный конец кабеля Кабель: Кабель датчик/пускатель, PVC, без экрана, 20 m	YG2A14-200VB3XLEAX	2096214
	Головка А: разъём "мама", М12, 4-контактный, Угловые отражатели, А-кодированный Головка В: Свободный конец кабеля Кабель: Кабель датчик/пускатель, PUR, без галогенов, без экрана, 25 m	YG2A14-250UB3XLEAX	2095771

## ОБЗОР КОМПАНИИ SICK

Компания SICK – ведущий производитель интеллектуальных датчиков и комплексных решений для промышленного применения. Уникальный спектр продукции и услуг формирует идеальную основу для надежного и эффективного управления процессами, защиты людей от несчастных случаев и предотвращения нанесения вреда окружающей среде.

Мы обладаем солидным опытом в самых разных отраслях и знаем все о ваших технологических процессах и требованиях. Поэтому, благодаря интеллектуальным датчикам, мы в состоянии предоставить именно то, что нужно нашим клиентам. В центрах прикладного применения в Европе, Азии и Северной Америке системные решения тестируются и оптимизируются под нужды заказчика. Все это делает нас надежным поставщиком и партнером по разработке.

Всеобъемлющий перечень услуг придает завершенность нашему ассортименту: SICK LifeTime Services оказывает поддержку на протяжении всего жизненного цикла оборудования и гарантирует безопасность и производительность.

**Вот что для нас значит термин «Sensor Intelligence».**

## РЯДОМ С ВАМИ В ЛЮБОЙ ТОЧКЕ МИРА:

Контактные лица и представительства → [www.sick.com](http://www.sick.com)