



PBT-AP300AN1SE0AMA0V

PBT

ДАТЧИКИ ДАВЛЕНИЯ

SICK
Sensor Intelligence.



Изображения могут отличаться от оригинала



Информация для заказа

Тип	Артикул
PBT-AP300AN1SE0AMA0V	6064579

Другие варианты исполнения устройства и аксессуары → www.sick.com/PBT

Подробные технические данные

Характеристики

Среда	Жидкая, газообразная
Тип давления:	Абсолютное давление
Единица измерения давления	psi
Диапазон измерения	0 psi ... 300 psi
Рабочая температура	-30 °C ... +100 °C
Выходной сигнал	4 мА ... 20 мА, 2-проводной
Особенности	Ударопрочность 20g

Механика/электроника

Технические подключения	1/4" NPT
Материалы, соприкасающиеся со средой	Напорное соединение: нержавеющая сталь 316L Датчик давления: нержавеющая сталь 316L (от 0–10 бар отн. нержавеющая сталь 13-8 PH)
Внутренняя передаваемая жидкость	Силиконовое масло (только для диапазонов измерения < 0–10 бар и ≤ 0–25 бар абс.)
Канальное отверстие	, Standard
Материал корпуса	Нержавеющая сталь
Вид подключения	Круглый штекерный соединитель M12 x 1, 4-контактный, IP67
Напряжение питания	8–30 В DC при выходном сигнале 4–20 мА и 0–5 В 14–30 В DC при выходном сигнале 0–10 В 8 В DC ... 30 В DC ¹⁾
Потребление тока	Сигнальный ток (макс. 25 мА) для токового выхода Макс. 8 мА для выходного сигнала по напряжению
Электробезопасность	Защита от перенапряжения: 32 В DC, 36 В DC при 4–20 мА Устойчивость к короткому замыканию: Q _A относительно M Защита от инверсии полярности: L ⁺ относительно M Класс защиты: III
Напряжение развязки	500 В DC
Соответствие требованиям ЕС	Директива ЕС по оборудованию, работающему под давлением: 2014/68/ЕС, Директива ЕС по электромагнитной совместимости: 2014/30/EU, EN 61326-2-3

¹⁾ Питание измерительного преобразователя давления должно осуществляться посредством электрического контура с ограничителем энергии согласно разд. 9.3. стандарта UL/EN/IEC 601010-1 или LPS согласно стандарту UL/EN/IEC 60950-1, или Class 2 согласно стандарту UL 1310/UL1585 (NEC или CEC). Источник питания должен подходить для эксплуатации на высоте выше 2000 м, если измерительный преобразователь давления будет использоваться на этой высоте.

Вес датчика	Ок. 80 g
Уплотнение	Без уплотнения
Тип защиты	IP67
Класс защиты III	✓
Эталонные условия	Эталонные условия: согласно IEC 61298-1
Средняя наработка до отказа	815 лет

¹⁾ Питание измерительного преобразователя давления должно осуществляться посредством электрического контура с ограничителем энергии согласно разд. 9.3. стандарта UL/EN/IEC 601010-1 или LPS согласно стандарту UL/EN/IEC 60950-1, или Class 2 согласно стандарту UL 1310/UL1585 (NEC или CEC). Источник питания должен подходить для эксплуатации на высоте выше 2000 м, если измерительный преобразователь давления будет использоваться на этой высоте.

Производительность

Нелинейность	$\leq \pm 0,25 \%$, интервала
Точность	$\leq \pm 0,5 \%$ интервала
Точность согласования нулевого сигнала	$\leq 0,15 \%$ интервала (станд.), $\leq 0,4 \%$ интервала (макс.) (при нелинейности 0,25 %)
Гистерезис	$\leq 0,16 \%$ интервала
Неповторяемость результатов измерений	$\leq 0,1 \%$ интервала
Время переходного процесса	$< 4 \text{ ms}$
Шум сигнала	$\leq 0,3 \%$ интервала
Долговременный дрейф/стабильность за год работы	$\leq 0,1 \%$ интервала согласно IEC 61298-2
Диапазон номинальных температур	0 °C ... +80 °C
Срок службы	Минимум 100 млн нагрузочных циклов

Данные окружающей среды

Температура окружающей среды	0 °C ... +80 °C
Температура хранения	-40 °C ... +70 °C
Относительная влажность воздуха	45 % ... 75 %
Устойчивость к сотрясениям	500 g согласно IEC 60068-2-27 (механические удары)
Устойчивость к вибрации	10 g согласно IEC 60068-2-6 (вибрации при резонансе) 20 g опционально

Классификации

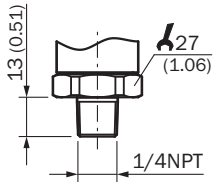
ECI@ss 5.0	27200614
ECI@ss 5.1.4	27200614
ECI@ss 6.0	27200614
ECI@ss 6.2	27200614
ECI@ss 7.0	27200614
ECI@ss 8.0	27200614
ECI@ss 8.1	27200614
ECI@ss 9.0	27200614
ECI@ss 10.0	27200614
ECI@ss 11.0	27200614
ETIM 5.0	EC011478
ETIM 6.0	EC011478
ETIM 7.0	EC011478

UNSPSC 16.0901

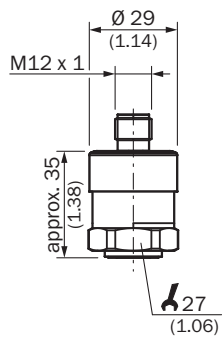
41112410

Габаритный чертеж (Размеры, мм)

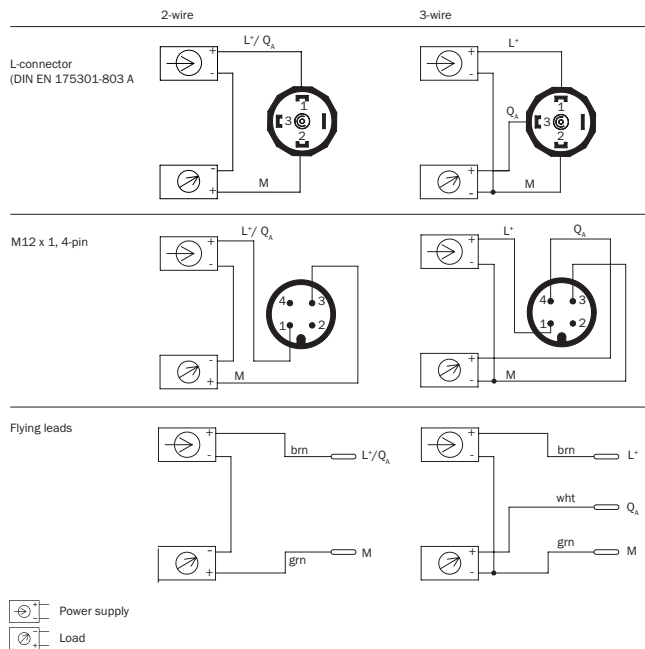
1/4" NPT



Корпус с круглым штекерным соединителем M12 x 1, IP67




Вид подключения



Рекомендуемые аксессуары

Другие варианты исполнения устройства и аксессуары → www.sick.com/PBT

	Краткое описание	Тип	Артикул
Крепежные уголки и пластины			
	Крепежный уголок для простого и надежного монтажа на стене датчиков давления с помощью шестигранных болтов 27 мм, Алюминий	BEF-FL-ALUPBS-HLDR	5322501
Разъемы и кабели			
	Головка А: разъем "мама", M12, 4-контактный, Угловые отражатели Головка В: Свободный конец кабеля Кабель: PVC, без экрана, 5 м	DOL-1204-W05MD	6020399
	Головка А: разъем "мама", M12, 4-контактный, прямой, А-кодированный Головка В: Свободный конец кабеля Кабель: Кабель датчик/пускатель, PUR, без галогенов, без экрана, 2 м	YF2A14-020UB3XLEAX	2095607
	Головка А: разъем "мама", M12, 4-контактный, прямой, А-кодированный Головка В: Свободный конец кабеля Кабель: Кабель датчик/пускатель, PVC, без экрана, 2 м	YF2A14-020VB3XLEAX	2096234
	Головка А: разъем "мама", M12, 4-контактный, прямой, А-кодированный Головка В: Свободный конец кабеля Кабель: Кабель датчик/пускатель, PVC, без экрана, 5 м	YF2A14-050VB3XLEAX	2096235
	Головка А: разъем "мама", M12, 4-контактный, прямой, А-кодированный Головка В: Свободный конец кабеля Кабель: Кабель датчик/пускатель, PUR, без галогенов, без экрана, 10 м	YF2A14-100UB3XLEAX	2095609
	Головка А: разъем "мама", M12, 4-контактный, прямой, А-кодированный Головка В: Свободный конец кабеля Кабель: Кабель датчик/пускатель, PVC, без экрана, 10 м	YF2A14-100VB3XLEAX	2096236
	Головка А: разъем "мама", M12, 4-контактный, прямой, А-кодированный Головка В: Свободный конец кабеля Кабель: Кабель датчик/пускатель, PUR, без галогенов, без экрана, 15 м	YF2A14-150UB3XLEAX	2095610
	Головка А: разъем "мама", M12, 4-контактный, прямой, А-кодированный Головка В: Свободный конец кабеля Кабель: Кабель датчик/пускатель, PVC, без экрана, 15 м	YF2A14-150VB3XLEAX	2096237
	Головка А: разъем "мама", M12, 4-контактный, прямой, А-кодированный Головка В: Свободный конец кабеля Кабель: Кабель датчик/пускатель, PUR, без галогенов, без экрана, 20 м	YF2A14-200UB3XLEAX	2095611
	Головка А: разъем "мама", M12, 4-контактный, прямой, А-кодированный Головка В: Свободный конец кабеля Кабель: Кабель датчик/пускатель, PVC, без экрана, 20 м	YF2A14-200VB3XLEAX	2096238
	Головка А: разъем "мама", M12, 4-контактный, прямой, А-кодированный Головка В: Свободный конец кабеля Кабель: Кабель датчик/пускатель, PUR, без галогенов, без экрана, 25 м	YF2A14-250UB3XLEAX	2095615
	Головка А: разъем "мама", M12, 4-контактный, Угловые отражатели, А-кодированный Головка В: Свободный конец кабеля Кабель: Кабель датчик/пускатель, PUR, без галогенов, без экрана, 2 м	YG2A14-020UB3XLEAX	2095766
	Головка А: разъем "мама", M12, 4-контактный, Угловые отражатели, А-кодированный Головка В: Свободный конец кабеля Кабель: Кабель датчик/пускатель, PVC, без экрана, 2 м	YG2A14-020VB3XLEAX	2095895
	Головка А: разъем "мама", M12, 4-контактный, Угловые отражатели, А-кодированный Головка В: Свободный конец кабеля Кабель: Кабель датчик/пускатель, PUR, без галогенов, без экрана, 5 м	YG2A14-050UB3XLEAX	2095767

	Краткое описание	Тип	Артикул
	Головка А: разъём "мама", М12, 4-контактный, Угловые отражатели, А-кодированный Головка В: Свободный конец кабеля Кабель: Кабель датчик/пускатель, PVC, без экрана, 5 m	YG2A14-050VB3XLEAX	2095897
	Головка А: разъём "мама", М12, 4-контактный, Угловые отражатели, А-кодированный Головка В: Свободный конец кабеля Кабель: Кабель датчик/пускатель, PUR, без галогенов, без экрана, 10 m	YG2A14-100UB3XLEAX	2095768
	Головка А: разъём "мама", М12, 4-контактный, Угловые отражатели, А-кодированный Головка В: Свободный конец кабеля Кабель: Кабель датчик/пускатель, PVC, без экрана, 10 m	YG2A14-100VB3XLEAX	2095898
	Головка А: разъём "мама", М12, 4-контактный, Угловые отражатели, А-кодированный Головка В: Свободный конец кабеля Кабель: Кабель датчик/пускатель, PUR, без галогенов, без экрана, 15 m	YG2A14-150UB3XLEAX	2095769
	Головка А: разъём "мама", М12, 4-контактный, Угловые отражатели, А-кодированный Головка В: Свободный конец кабеля Кабель: Кабель датчик/пускатель, PVC, без экрана, 15 m	YG2A14-150VB3XLEAX	2096213
	Головка А: разъём "мама", М12, 4-контактный, Угловые отражатели, А-кодированный Головка В: Свободный конец кабеля Кабель: Кабель датчик/пускатель, PUR, без галогенов, без экрана, 20 m	YG2A14-200UB3XLEAX	2095770
	Головка А: разъём "мама", М12, 4-контактный, Угловые отражатели, А-кодированный Головка В: Свободный конец кабеля Кабель: Кабель датчик/пускатель, PVC, без экрана, 20 m	YG2A14-200VB3XLEAX	2096214
	Головка А: разъём "мама", М12, 4-контактный, Угловые отражатели, А-кодированный Головка В: Свободный конец кабеля Кабель: Кабель датчик/пускатель, PUR, без галогенов, без экрана, 25 m	YG2A14-250UB3XLEAX	2095771

ОБЗОР КОМПАНИИ SICK

Компания SICK – ведущий производитель интеллектуальных датчиков и комплексных решений для промышленного применения. Уникальный спектр продукции и услуг формирует идеальную основу для надежного и эффективного управления процессами, защиты людей от несчастных случаев и предотвращения нанесения вреда окружающей среде.

Мы обладаем солидным опытом в самых разных отраслях и знаем все о ваших технологических процессах и требованиях. Поэтому, благодаря интеллектуальным датчикам, мы в состоянии предоставить именно то, что нужно нашим клиентам. В центрах прикладного применения в Европе, Азии и Северной Америке системные решения тестируются и оптимизируются под нужды заказчика. Все это делает нас надежным поставщиком и партнером по разработке.

Всеобъемлющий перечень услуг придает завершенность нашему ассортименту: SICK LifeTime Services оказывает поддержку на протяжении всего жизненного цикла оборудования и гарантирует безопасность и производительность.

Вот что для нас значит термин «Sensor Intelligence».

РЯДОМ С ВАМИ В ЛЮБОЙ ТОЧКЕ МИРА:

Контактные лица и представительства → www.sick.com