



PBT-RB400SGESECALA0Z

PBT

ДАТЧИКИ ДАВЛЕНИЯ

SICK
Sensor Intelligence.



Изображения могут отличаться от оригинала



Информация для заказа

| Тип | Артикул |
|----------------------|---------|
| PBT-RB400SGESECALA0Z | 6069745 |

Другие варианты исполнения устройства и аксессуары → www.sick.com/PBT

Подробные технические данные

Характеристики

| | |
|-----------------------------------|-----------------------------|
| Среда | Жидкая, газообразная |
| Тип давления: | Относительное давление |
| Единица измерения давления | bar |
| Диапазон измерения | 0 bar ... 400 bar |
| Рабочая температура | -30 °C ... +100 °C |
| Выходной сигнал | 4 мА ... 20 мА, 2-проводной |
| Особенности | Без |

Механика/электроника

| | |
|---|--|
| Технические подключения | G ½ В согласно EN 837 |
| Материалы, соприкасающиеся со средой | Напорное соединение: нержавеющая сталь 316L Датчик давления: нержавеющая сталь 316L (от 0–10 бар отн. нержавеющая сталь 13-8 PH) |
| Внутренняя передаваемая жидкость | Силиконовое масло (только для диапазонов измерения < 0–10 бар и ≤ 0–25 бар абс.) |
| Канальное отверстие | , Standard |
| Материал корпуса | Нержавеющая сталь |
| Вид подключения | Угловой штекер согласно DIN 175301-803 A, IP65 |
| Напряжение питания | 8–30 В DC при выходном сигнале 4–20 мА и 0–5 В 14–30 В DC при выходном сигнале 0–10 В 8 В DC ... 30 В DC ¹⁾ |
| Потребление тока | Сигнальный ток (макс. 25 мА) для токового выхода Макс. 8 мА для выходного сигнала по напряжению |
| Электробезопасность | Защита от перенапряжения: 32 В DC, 36 В DC при 4–20 мА Устойчивость к короткому замыканию: Q _A относительно M Защита от инверсии полярности: L ⁺ относительно M Класс защиты: III |
| Напряжение развязки | 500 В DC |
| Соответствие требованиям ЕС | Директива ЕС по оборудованию, работающему под давлением: 2014/68/ЕС, Директива ЕС по электромагнитной совместимости: 2014/30/EU, EN 61326-2-3 |

¹⁾ Питание измерительного преобразователя давления должно осуществляться посредством электрического контура с ограничителем энергии согласно разд. 9.3. стандарта UL/EN/IEC 601010-1 или LPS согласно стандарту UL/EN/IEC 60950-1, или Class 2 согласно стандарту UL 1310/UL1585 (NEC или CEC). Источник питания должен подходить для эксплуатации на высоте выше 2000 м, если измерительный преобразователь давления будет использоваться на этой высоте.

| | |
|------------------------------------|---|
| Вес датчика | Ок. 80 g |
| Уплотнение | Медь |
| Тип защиты | IP65 |
| Класс защиты III | ✓ |
| Эталонные условия | Эталонные условия: согласно IEC 61298-1 |
| Средняя наработка до отказа | 815 лет |

¹⁾ Питание измерительного преобразователя давления должно осуществляться посредством электрического контура с ограничителем энергии согласно разд. 9.3. стандарта UL/EN/IEC 601010-1 или LPS согласно стандарту UL/EN/IEC 60950-1, или Class 2 согласно стандарту UL 1310/UL1585 (NEC или CEC). Источник питания должен подходить для эксплуатации на высоте выше 2000 м, если измерительный преобразователь давления будет использоваться на этой высоте.

Производительность

| | |
|--|--|
| Нелинейность | $\leq \pm 0,5 \%$, интервала |
| Точность | $\leq \pm 1 \%$ интервала |
| Точность согласования нулевого сигнала | $\leq 0,5 \%$ интервала (станд.), $\leq 0,8 \%$ интервала (макс.) (при нелинейности 0,5 %) |
| Гистерезис | $\leq 0,16 \%$ интервала |
| Неповторяемость результатов измерений | $\leq 0,1 \%$ интервала |
| Время переходного процесса | $< 4 \text{ ms}$ |
| Шум сигнала | $\leq 0,3 \%$ интервала |
| Долговременный дрейф/стабильность за год работы | $\leq 0,1 \%$ интервала согласно IEC 61298-2 |
| Диапазон номинальных температур | 0 °C ... +80 °C |
| Срок службы | Минимум 100 млн нагрузочных циклов |

Данные окружающей среды

| | |
|--|--|
| Температура окружающей среды | 0 °C ... +80 °C |
| Температура хранения | -40 °C ... +70 °C |
| Относительная влажность воздуха | 45 % ... 75 % |
| Устойчивость к сотрясениям | 500 g согласно IEC 60068-2-27 (механические удары) |
| Устойчивость к вибрации | 10 g согласно IEC 60068-2-6 (вибрации при резонансе) 20 g опционально |

Классификации

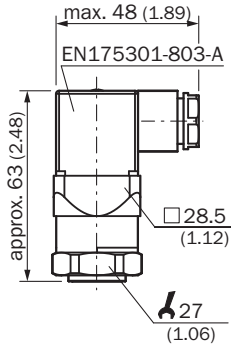
| | |
|---------------------|----------|
| ECI@ss 5.0 | 27200614 |
| ECI@ss 5.1.4 | 27200614 |
| ECI@ss 6.0 | 27200614 |
| ECI@ss 6.2 | 27200614 |
| ECI@ss 7.0 | 27200614 |
| ECI@ss 8.0 | 27200614 |
| ECI@ss 8.1 | 27200614 |
| ECI@ss 9.0 | 27200614 |
| ECI@ss 10.0 | 27200614 |
| ECI@ss 11.0 | 27200614 |
| ETIM 5.0 | EC011478 |
| ETIM 6.0 | EC011478 |
| ETIM 7.0 | EC011478 |

UNSPSC 16.0901

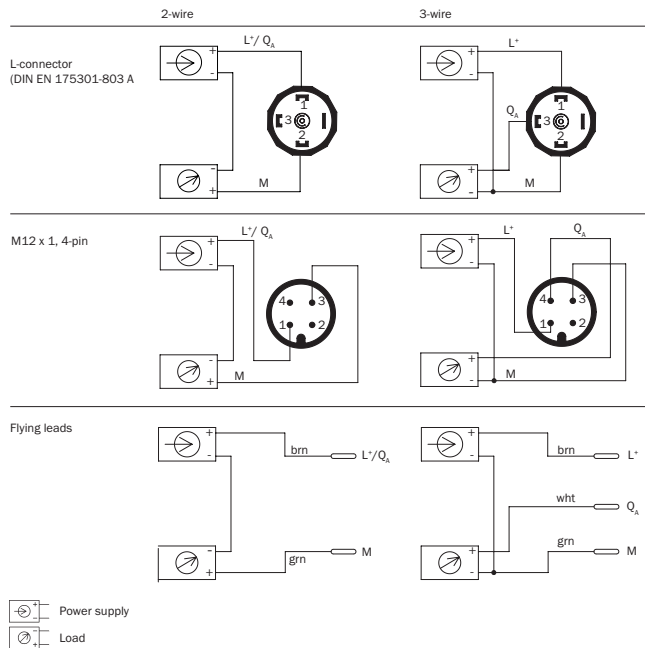
41112410

Габаритный чертёж (Размеры, мм)

Корпус с угловым штекером (DIN 175301-803 A), IP65





Вид подключения



Рекомендуемые аксессуары

Другие варианты исполнения устройства и аксессуары → www.sick.com/PBT

| | Краткое описание | Тип | Артикул |
|---|--|--------------------|---------|
| Крепежные уголки и пластины | | | |
|  | Крепежный уголок для простого и надежного монтажа на стене датчиков давления с помощью шестигранных болтов 27 мм, Алюминий | BEF-FL-ALUPBS-HLDR | 5322501 |
| Нагревающие и охлаждающие устройства | | | |
|  | Охлаждающий элемент, увеличение технологической температуры до 200 °С. Максимальная окружающая температура 30 °С, технологическое давление макс. 200 бар. Не предназначен для измерения давления пара. Наружная резьба G 1/2, внутренняя резьба G 1/2. | BEF-CE-G12G12-200C | 5324394 |
| | Охлаждающий элемент, увеличение технологической температуры до 150 °С. Максимальная окружающая температура 30 °С, технологическое давление макс. 200 бар. Не предназначен для измерения давления пара. Наружная резьба G 1/4, внутренняя резьба G 1/2. | BEF-CE-G12G14-150C | 5332155 |
| | Охлаждающий элемент, увеличение технологической температуры до 200 °С. Максимальная окружающая температура 30 °С, технологическое давление макс. 200 бар. Не предназначен для измерения давления пара. Наружная резьба G 1/4, внутренняя резьба G 1/2. | BEF-CE-G12G14-200C | 5336706 |

ОБЗОР КОМПАНИИ SICK

Компания SICK – ведущий производитель интеллектуальных датчиков и комплексных решений для промышленного применения. Уникальный спектр продукции и услуг формирует идеальную основу для надежного и эффективного управления процессами, защиты людей от несчастных случаев и предотвращения нанесения вреда окружающей среде.

Мы обладаем солидным опытом в самых разных отраслях и знаем все о ваших технологических процессах и требованиях. Поэтому, благодаря интеллектуальным датчикам, мы в состоянии предоставить именно то, что нужно нашим клиентам. В центрах прикладного применения в Европе, Азии и Северной Америке системные решения тестируются и оптимизируются под нужды заказчика. Все это делает нас надежным поставщиком и партнером по разработке.

Всеобъемлющий перечень услуг придает завершенность нашему ассортименту: SICK LifeTime Services оказывает поддержку на протяжении всего жизненного цикла оборудования и гарантирует безопасность и производительность.

Вот что для нас значит термин «Sensor Intelligence».

РЯДОМ С ВАМИ В ЛЮБОЙ ТОЧКЕ МИРА:

Контактные лица и представительства → www.sick.com