



## PBT-RB160SGESECALA0Z

PBT

CZUJNIKI CIŚNIENIA

**SICK**  
Sensor Intelligence.



### Informacje do zamówienia

Typ	Nr artykułu
PBT-RB160SGESECALAOZ	6070237

Więcej wersji urządzeń i akcesoriów → [www.sick.com/PBT](http://www.sick.com/PBT)

Rysunek może się różnić



### Szczegółowe dane techniczne

#### Cechy

<b>Medium</b>	Ciekłe, gazowe
<b>Rodzaj ciśnienia</b>	Ciśnienie względne
<b>Jednostka ciśnienia</b>	bar
<b>Zakres pomiarowy</b>	0 bar ... 160 bar
<b>Temperatura procesu</b>	-30 °C ... +100 °C
<b>Sygnał wyjściowy</b>	4 mA ... 20 mA, 2-przewodowy
<b>Cecha wyróżniająca</b>	Brak

#### Mechanika/elektryka

<b>Przylącze procesowe</b>	G ½ B wg EN 837
<b>Materiały mające kontakt z mediami</b>	Przylącze ciśnieniowe: stal nierdzewna 316L Czujnik ciśnienia: stal nierdzewna 316L (od 0 bar ... 10 bar wzgl. – stal nierdzewna 13-8 PH)
<b>Wewnętrzny płyn transmisyjny</b>	Olej silikonowy (tylko dla zakresów pomiarowych < 0 bar ... 10 bar oraz ≤ 0 bar(a) ... 25 bar(a))
<b>Otwór kanałika</b>	, Standard
<b>Materiał obudowy</b>	Stal nierdzewna
<b>Typ przylącza</b>	Wtyk kątowy według DIN 175301-803 A, IP65
<b>Napięcie zasilające</b>	8 V DC ... 30 V DC przy sygnale wyjściowym 4 mA ... 20 mA oraz 0 V ... 5 V 14 V DC ... 30 V DC przy sygnale wyjściowym 0 V ... 10 V 8 V DC ... 30 V DC <sup>1)</sup>
<b>Pobór prądu</b>	Prąd sygnału (maks. 25 mA) dla wyjścia prądowego Maks. 8 mA dla sygnału wyjściowego napięcia
<b>Bezpieczeństwo elektryczne</b>	Ochrona przepięciowa: 32 V DC, 36 V DC przy 4 mA ... 20 mA Odporność przeciwzwarciowa: Q <sub>A</sub> do M Zabezpieczenie przed zamianą biegunów: L <sup>+</sup> do M Klasa ochrony: III
<b>Napięcie izolacji</b>	500 V DC
<b>Zgodność CE</b>	Dyrektywa w sprawie urządzeń ciśnieniowych: 2014/68/UE, Dyrektywa EMC: 2014/30/WE, EN 61326-2-3
<b>Masa czujnika</b>	Ok. 80 g

<sup>1)</sup> Zasilanie przetwornika pomiarowego ciśnienia musi być realizowane poprzez obwód prądowy o ograniczonej energii zgodnie z punktem 9.3 normy UL/EN/IEC 601010-1 albo LPS zgodnie z normą UL/EN/IEC 60950-1 lub Class 2 zgodnie z normą UL 1310/UL1585 (NEC albo CEC). Zasilanie elektryczne musi być przystosowane do pracy powyżej 2000 m, jeśli przetwornik pomiarowy ciśnienia będzie używany na takiej wysokości.

<b>Uszczelnienie</b>	Miedź
<b>Stopień ochrony</b>	IP65
<b>Klasa ochrony III</b>	✓
<b>Warunki referencyjne</b>	Warunki referencyjne: wg IEC 61298-1
<b>MTTF</b>	815 lat(a)

<sup>1)</sup> Zasilanie przetwornika pomiarowego ciśnienia musi być realizowane poprzez obwód prądowy o ograniczonej energii zgodnie z punktem 9.3 normy UL/EN/IEC 601010-1 albo LPS zgodnie z normą UL/EN/IEC 60950-1 lub Class 2 zgodnie z normą UL 1310/UL1585 (NEC albo CEC). Zasilanie elektryczne musi być przystosowane do pracy powyżej 2000 m, jeśli przetwornik pomiarowy ciśnienia będzie używany na takiej wysokości.

## Wydajność

<b>Nieliniowość</b>	$\leq \pm 0,5 \%$ , zakresu
<b>Dokładność</b>	$\leq \pm 1 \%$ zakresu
<b>Dokładność kalibracji sygnału zerowego</b>	$\leq 0,5\%$ zakresu typ., $\leq 0,8\%$ zakresu maks. (przy nieliniowości 0,5%)
<b>Histeresa</b>	$\leq 0,16 \%$ zakresu
<b>Niepowtarzalność</b>	$\leq 0,1 \%$ zakresu
<b>Czas wstrojenia</b>	$< 4$ ms
<b>Szum sygnału</b>	$\leq 0,3 \%$ zakresu
<b>Długoterminowy dryft/stabilność na rok</b>	$\leq 0,1 \%$ zakresu wg IEC 61298-2
<b>Znamionowy zakres temperatur</b>	0 °C ... +80 °C
<b>Trwałość użytkowa</b>	Co najmniej 100 mln zmian obciążenia

## Dane dotyczące otoczenia

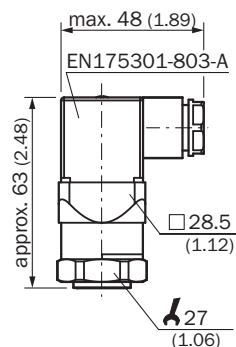
<b>Temperatura otoczenia</b>	0 °C ... +80 °C
<b>Temperatura składowania</b>	-40 °C ... +70 °C
<b>Względna wilgotność powietrza</b>	45 % ... 75 %
<b>Odporność na udary</b>	500 g według IEC 60068-2-27 (wstrząs mechaniczny)
<b>Obciążenie przez drgania</b>	10 g według IEC 60068-2-6 (drgania rezonansowe) 20 g opcjonalnie

## Klasyfikacje

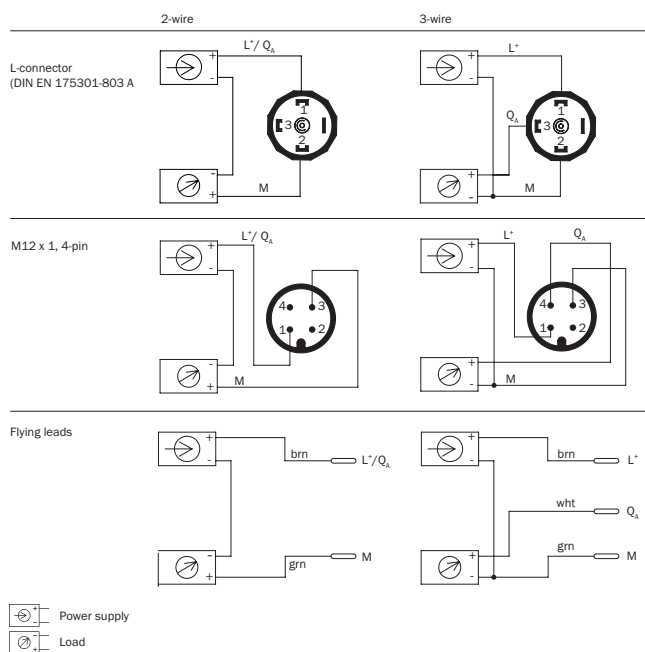
<b>ECl@ss 5.0</b>	27200614
<b>ECl@ss 5.1.4</b>	27200614
<b>ECl@ss 6.0</b>	27200614
<b>ECl@ss 6.2</b>	27200614
<b>ECl@ss 7.0</b>	27200614
<b>ECl@ss 8.0</b>	27200614
<b>ECl@ss 8.1</b>	27200614
<b>ECl@ss 9.0</b>	27200614
<b>ECl@ss 10.0</b>	27200614
<b>ECl@ss 11.0</b>	27200614
<b>ETIM 5.0</b>	EC011478
<b>ETIM 6.0</b>	EC011478
<b>ETIM 7.0</b>	EC011478
<b>UNSPSC 16.0901</b>	41112410

### Rysunek wymiarowy (Wymiary w mm)

Obudowa z wtykiem kątowym (DIN 175301-803 A), IP65





### Typ przyłącza



### Zalecane akcesoria

Więcej wersji urządzeń i akcesoriów → [www.sick.com/PBT](http://www.sick.com/PBT)

	Krótki opis	Typ	Nr artykułu
Uchwyty montażowe i płytki mocujące			
	Kątownik mocujący do łatwego i stabilnego montażu na ścianie czujników ciśnienia przy użyciu sześciokąta 27 mm, aluminium	BEF-FL-ALUPBS-HLDR	5322501

	Krótki opis	Typ	Nr artykułu
Elementy grzewcze i chłodzące			
	Element chłodzący, rozszerzenie zakresu temperatury procesowej do 200 °C. Maksymalna temperatura otoczenia 30 °C. Maksymalne ciśnienie procesowe 200 barów. Nie nadaje się do pomiaru ciśnienia w parze. Gwint zewnętrzny G 1/2, gwint wewnętrzny G 1/2.	BEF-CE-G12G12-200C	5324394
	Element chłodzący, rozszerzenie zakresu temperatury procesowej do 150 °C. Maksymalna temperatura otoczenia 30 °C. Maksymalne ciśnienie procesowe 200 barów. Nie nadaje się do pomiaru ciśnienia w parze. Gwint zewnętrzny G 1/4, gwint wewnętrzny G 1/2.	BEF-CE-G12G14-150C	5332155
	Element chłodzący, rozszerzenie zakresu temperatury procesowej do 200 °C. Maksymalna temperatura otoczenia 30 °C. Maksymalne ciśnienie procesowe 200 barów. Nie nadaje się do pomiaru ciśnienia w parze. Gwint zewnętrzny G 1/4, gwint wewnętrzny G 1/2.	BEF-CE-G12G14-200C	5336706

## SICK W SKRÓCIE

Firma SICK należy do czołowych producentów inteligentnych czujników i rozwiązań wykorzystujących czujniki do zastosowań przemysłowych. Wyjątkowa gama produktów i usług stwarza idealną podstawę dla bezpiecznego i wydajnego sterowania procesami, ochrony ludzi przed wypadkami i unikania zanieczyszczenia środowiska.

Mamy szerokie doświadczenie w różnych branżach i znamy występujące w nich procesy oraz wymagania. Nasze inteligentne czujniki zapewniają klientom dokładnie to, czego im potrzeba. W centrach aplikacji w Europie, Azji i Ameryce Północnej rozwiązania systemowe są testowane i optymalizowane pod kątem potrzeb konkretnych klientów. Wszystko to sprawia, że jesteśmy niezawodnym dostawcą i partnerem w zakresie rozwoju.

Naszą ofertę dopełniają kompleksowe usługi: rozwiązania SICK LifeTime Services wspierają klientów w trakcie całego cyklu użytkowania maszyny i dbają o bezpieczeństwo i produktywność.

**Właśnie tak rozumiemy hasło „Sensor Intelligence”.**

## BLISKO KLIENTA NA CAŁYM ŚWIECIE:

Osoby kontaktowe i pozostałe lokalizacje → [www.sick.com](http://www.sick.com)