



# HL18-V4A3AA

SureSense

HYBRID-LICHTSCHRANKEN

**SICK**  
Sensor Intelligence.



Abbildung kann abweichen



### Bestellinformationen

Typ	Artikelnr.
HL18-V4A3AA	1071769

Weitere Geräteausführungen und Zubehör → [www.sick.com/SureSense](http://www.sick.com/SureSense)

### Technische Daten im Detail

#### Merkmale

<b>Geräteausführung</b>	Standard	
<b>Sensor-/ Detektionsprinzip</b>	Reflexions-Lichtschränke, Doppellinse	
<b>Abmessungen (B x H x T)</b>	16,2 mm x 48,5 mm x 31,8 mm	
<b>Gehäuseform (Lichtaustritt)</b>	Hybrid	
<b>Gewindedurchmesser (Gehäuse)</b>	M18	
<b>Befestigungsart</b>	M18, Kopf / seitlich (24,1 ... 25,4 mm)	
<b>Gehäusefarbe</b>	Blau	
<b>Schaltabstand max.</b>	0,03 m ... 6,5 m <sup>1)</sup>	
<b>Schaltabstand</b>	0,03 m ... 5 m <sup>1)</sup>	
<b>Lichtart</b>	Sichtbares Rotlicht	
<b>Lichtsender</b>	PinPoint-LED <sup>2)</sup>	
<b>Lichtfleckgröße (Entfernung)</b>	130 mm x 260 mm (6,5 m)	
<b>Wellenlänge</b>	631 nm	
<b>Einstellung</b>		
	Potentiometer, rechts	Keine
	Potentiometer, links	Keine
<b>Besondere Merkmale</b>	-	

<sup>1)</sup> Reflektor PL80A.

<sup>2)</sup> Mittlere Lebensdauer: 100.000 h bei T<sub>U</sub> = +25 °C.

## Mechanik/Elektrik

<b>Versorgungsspannung</b>	10 V DC ... 30 V DC
<b>Restwelligkeit</b>	$< 5 V_{SS}^{1)}$
<b>Stromaufnahme</b>	20 mA <sup>2)</sup>
<b>Schaltausgang</b>	PNP
<b>Schaltart</b>	Hellschaltend
<b>Schaltausgang Detail</b>	
Schaltausgang Q1	PNP, Hellschaltend
Schaltausgang Q2	PNP, Healthausgang
<b>Ausgangsstrom <math>I_{max}</math></b>	$\leq 100$ mA
<b>Ansprechzeit</b>	$\leq 0,5$ ms <sup>3)</sup>
<b>Schaltfrequenz</b>	1.000 Hz <sup>4)</sup>
<b>Anschlussart</b>	Stecker M12, 4-polig
<b>Schutzschaltungen</b>	A <sup>5)</sup> B <sup>6)</sup> D <sup>7)</sup>
<b>Schutzklasse</b>	III
<b>Gewicht</b>	18 g
<b>Polfilter</b>	✓
<b>Gehäusematerial</b>	Kunststoff, VISTAL®
<b>Werkstoff, Optik</b>	Kunststoff, PMMA
<b>Schutzart</b>	IP67 IP69K
<b>Lieferumfang</b>	Befestigungsmutter (1x), M18, Kunststoff, schwarz, flach
<b>EMV</b>	EN 60947-5-2 (Der Sensor erfüllt die Funkschutzbestimmungen (EMV) für den industriellen Bereich (Funkschutzklasse A). Beim Einsatz im Wohnbereich kann er Funkstörungen verursachen.)
<b>Umgebungstemperatur Betrieb</b>	-40 °C ... +70 °C
<b>Umgebungstemperatur Lager</b>	-40 °C ... +75 °C
<b>UL-File-Nr.</b>	E189383

1) Darf  $U_V$ -Toleranzen nicht über- oder unterschreiten.

2) Ohne Anzeige der Signalstärke und Last.

3) Signallaufzeit bei ohmscher Last.

4) Bei Hell-Dunkel-Verhältnis 1:1.

5) A =  $U_V$ -Anschlüsse verpolsicher.

6) B = Ein- und Ausgänge verpolsicher.

7) D = Ausgänge überstrom- und kurzschlussfest.

## Sicherheitstechnische Kenngrößen

<b>MTTF<sub>D</sub></b>	936,1 Jahre
<b>DC<sub>avg</sub></b>	0%

## Klassifikationen

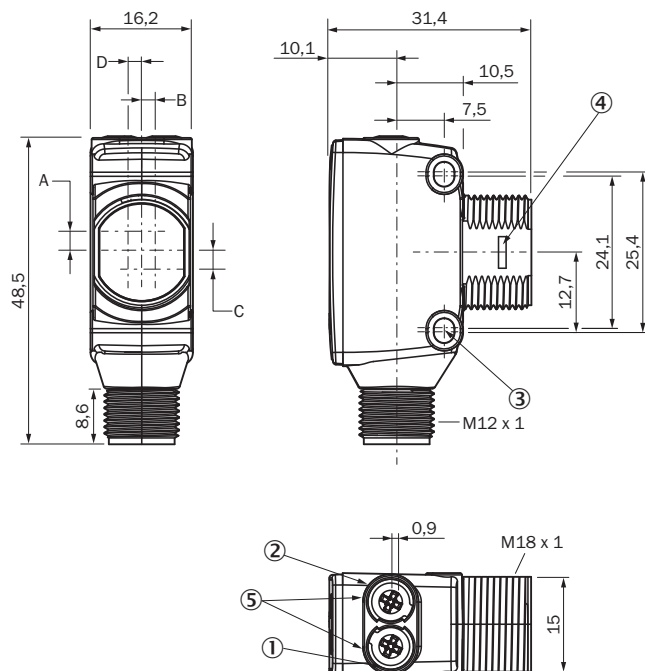
<b>ECI@ss 5.0</b>	27270902
<b>ECI@ss 5.1.4</b>	27270902

<b>ECl@ss 6.0</b>	27270902
<b>ECl@ss 6.2</b>	27270902
<b>ECl@ss 7.0</b>	27270902
<b>ECl@ss 8.0</b>	27270902
<b>ECl@ss 8.1</b>	27270902
<b>ECl@ss 9.0</b>	27270902
<b>ECl@ss 10.0</b>	27270902
<b>ECl@ss 11.0</b>	27270902
<b>ETIM 5.0</b>	EC002717
<b>ETIM 6.0</b>	EC002717
<b>ETIM 7.0</b>	EC002717
<b>UNSPSC 16.0901</b>	39121528

### Anschluss/PIN-Belegung

<b>Anschlussart</b>	Stecker M12, 4-polig
<b>PIN-Belegung</b>	
BN 1	+ (L+)
WH 2	Q <sub>2</sub>
BU 3	-(M)
BK 4	Q <sub>1</sub>

### Maßzeichnung (Maße in mm)

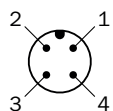


- ① Anzeige-LED gelb: Status Lichtempfang
- ② Anzeige-LED grün: Betriebsanzeige
- ③ Befestigungsbohrung M3
- ④ Schnappverschluss für Einbauadapterring (gesondert erhältlich)
- ⑤ Potentiometer (falls ausgewählt) oder LED-Anzeige

Abmessungen in mm (inch)	Empfänger		Sender	
	A	B	C	D
HTB18 / HTF18	- 1.1 (0.04)	1.1 (0.04)	4.7 (0.19)	0.6 (0.02)
HTE18 / HL18 / HSE18	2.5 (0.1)	0.0 (0.0)	4.0 (0.16)	0.0 (0.0)
HTB18L / HTF18L / HL18L / HSE18L	2.5 (0.1)	0.0 (0.0)	3.5 (0.14)	0.0 (0.0)

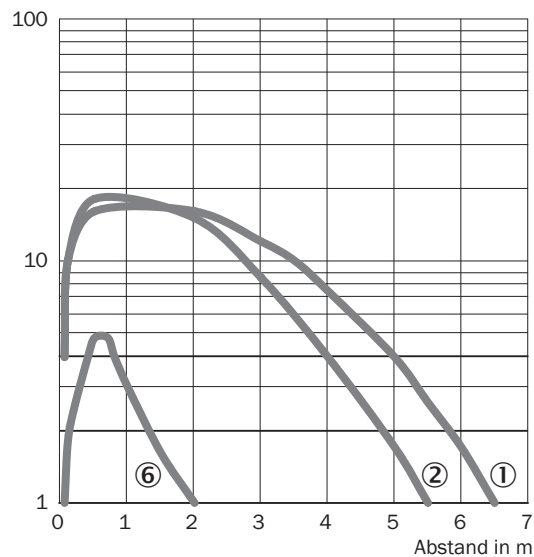
## Anschlussart

Siehe Tabelle: **Anschluss/PIN-Belegung**



## Kennlinie

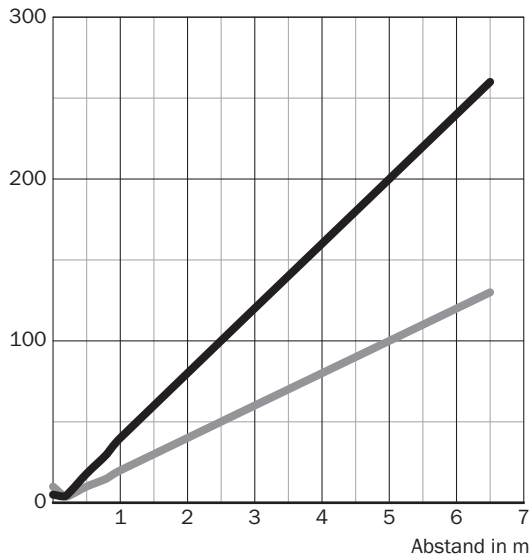
Funktionsreserve



- ① Reflektor PL80A
- ② Reflektor PL40A
- ⑥ Reflexionsfolie IREF6000 (REF-IRF-56)

### Lichtfleckgröße

Radius in mm

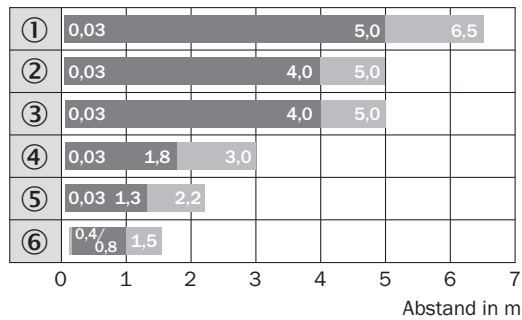


Maße in mm

Schaltabstand	Horizontal	Vertikal
0,5 m	18	10
1 m	40	20
5 m	200	100
6,5 m	260	130

— Horizontal  
— Vertikal

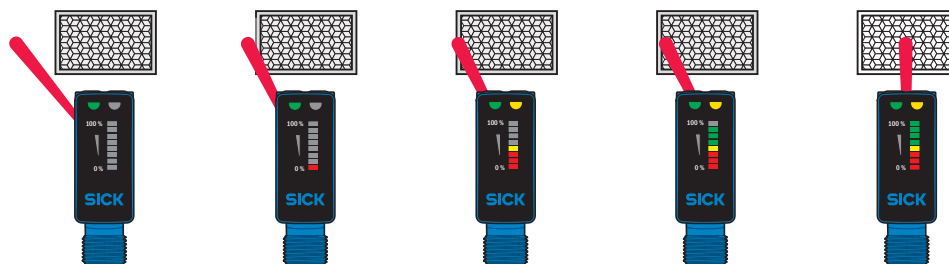
### Schaltabstand-Diagramm



■ Schaltabstand      ■ Schaltabstand max.

- ① Reflektor PL80A
- ② Reflektor PL40A
- ③ Reflektor P250
- ④ Reflektor PL30A, PL31A
- ⑤ Reflektor PL20A
- ⑥ Reflexionsfolie IREF6000 (REF-IRF-56)

### Funktionen



## Empfohlenes Zubehör

Weitere Geräteausführungen und Zubehör → [www.sick.com/SureSense](http://www.sick.com/SureSense)

	Kurzbeschreibung	Typ	Artikelnr.
Befestigungswinkel und -platten			
	Universal-Befestigungswinkel für Reflektoren, Stahl, verzinkt	BEF-WN-REFX	2064574
Reflektoren			
	Rechteckig, anschraubbar, 51 mm x 61 mm, PMMA/ABS, anschraubbar, 2 Loch Befestigung	P250	5304812
Steckverbinder und Leitungen			
	Kopf A: Dose, M12, 4-polig, gerade, A-kodiert Kopf B: offenes Leitungsende Leitung: Sensor-/Aktor-Leitung, PVC, ungeschirmt, 5 m	YF2A14-050VB3XLEAX	2096235
	Kopf A: Stecker, M12, 4-polig, gerade Kopf B: - Leitung: ungeschirmt	STE-1204-G	6009932

## SICK AUF EINEN BLICK

SICK ist einer der führenden Hersteller von intelligenten Sensoren und Sensorlösungen für industrielle Anwendungen. Ein einzigartiges Produkt- und Dienstleistungsspektrum schafft die perfekte Basis für sicheres und effizientes Steuern von Prozessen, für den Schutz von Menschen vor Unfällen und für die Vermeidung von Umweltschäden.

Wir verfügen über umfassende Erfahrung in vielfältigen Branchen und kennen ihre Prozesse und Anforderungen. So können wir mit intelligenten Sensoren genau das liefern, was unsere Kunden brauchen. In Applikationszentren in Europa, Asien und Nordamerika werden Systemlösungen kundenspezifisch getestet und optimiert. Das alles macht uns zu einem zuverlässigen Lieferanten und Entwicklungspartner.

Umfassende Dienstleistungen runden unser Angebot ab: SICK LifeTime Services unterstützen während des gesamten Maschinenlebenszyklus und sorgen für Sicherheit und Produktivität.

**Das ist für uns „Sensor Intelligence.“**

## WELTWEIT IN IHRER NÄHE:

Ansprechpartner und weitere Standorte → [www.sick.com](http://www.sick.com)