



HTB18-P3B2AB

SureSense

FOTOPRZEKAŹNIKI HYBRYDOWE

SICK
Sensor Intelligence.



Informacje do zamówienia

Typ	Nr artykułu
HTB18-P3B2AB	1080272

Więcej wersji urządzeń i akcesoriów → www.sick.com/SureSense

Rysunek może się różnić



Szczegółowe dane techniczne

Cechy

Wersja urządzenia	Standard
Zasada działania czujnika/ zasada detekcji	Fotoprzekaźnik odbiciowy, Tłumienie tła
Wymiary (szer. x wys. x głęb.)	16,2 mm x 45,5 mm x 31,8 mm
Kształt korpusu (wyjście wiązki światła)	Hybrydowa
Średnica gwintu (korpus)	M18
Sposób zamocowania	M18, głowica / z boku (24 ... 24,5 mm)
Kolor obudowy	Kolor niebieski
Maks. zasięg wykrywania	5 mm ... 300 mm ¹⁾
Zasięg wykrywania	5 mm ... 150 mm ²⁾
Rodzaj światła	Widzialne światło czerwone
Nadajnik światła	Nadajnik PinPoint ³⁾
Rozmiar plamki świetlnej (odległość)	7 mm (300 mm)
Długość fali	631 nm
Rodzaj ustawiania	
Potencjometr, z prawej strony	Zasięg wykrywania
Potencjometr, z lewej strony	Brak
Cechy szczególne	-

¹⁾ Materiał pomiarowy z remisją 90% (w odniesieniu do wzorca bieli DIN 5033).

²⁾ Materiał pomiarowy z remisją 6% (w odniesieniu do wzorca czerni, DIN 5033).

³⁾ Średnia żywotność 100 000 godz. przy T_U = +25 °C.

Mechanika/elektryka

Napięcie zasilające	10 V DC ... 30 V DC
Tętnienia resztkowe	$< 5 V_{ss}^{1)}$
Pobór prądu	20 mA ²⁾
Wyjście przełączające	PNP
Funkcja wyjścia	Komplementarne
Tryb przełączania	Załączany na jasno/ciemno
Wyjście przełączające – szczegóły	
Wyjście przełączające Q1	PNP, Załączany przez światło
Wyjście przełączające Q2	PNP, Załączany przez ciemność
Prąd wyjściowy $I_{maks.}$	≤ 100 mA
Czas odpowiedzi	$\leq 0,5$ ms ³⁾
Częstotliwość przełączania	1.000 Hz ⁴⁾
Typ przyłącza	Przewód z 4-biegunowym wtykiem M8, 150 mm
Materiał przewodu	PVC
Przekrój poprzeczny przewodu	0,2 mm ²
Układy zabezpieczające	A ⁵⁾ B ⁶⁾ D ⁷⁾
Klasa ochrony	III
Masa	18 g
Materiał obudowy	Tworzywo sztuczne, VISTAL®
Materiał układu optycznego	Tworzywo sztuczne, PMMA
Stopień ochrony	IP67 IP69K
Zakres dostawy	Nakrętka mocująca M18
EMC	EN 60947-5-2 (Czujnik spełnia wymagania dotyczące kompatybilności elektromagnetycznej (EMC) w środowiskach przemysłowych (klasa zabezpieczenia przed zakłóceniami A). W przypadku użycia w lokalach mieszkalnych może on spowodować zakłócenia radiowe.)
Temperatura otoczenia podczas pracy	-40 °C ... +65 °C
Temperatura otoczenia – przechowywanie	-40 °C ... +75 °C
Nr pliku UL	E189383

¹⁾ Nie może być wyższa ani niższa od podanych tolerancji U_V .

²⁾ Bez wskazania siły sygnału i obciążenia.

³⁾ Czas biegu sygnału przy obciążeniu rezystancyjnym.

⁴⁾ Przy relacji światło/ciemność 1:1.

⁵⁾ A = przyłącza U_V z zabezpieczeniem przed zmianą biegunowości.

⁶⁾ B = zabezpieczenie wejścia i wyjścia przed zamianą biegunów.

⁷⁾ D = wyjścia zabezpieczone przed przetężeniami i zwarciami.

Charakterystyka bezpieczeństwa technicznego

MTTF_D	622,2 lat(a)
DC_{avg}	0%

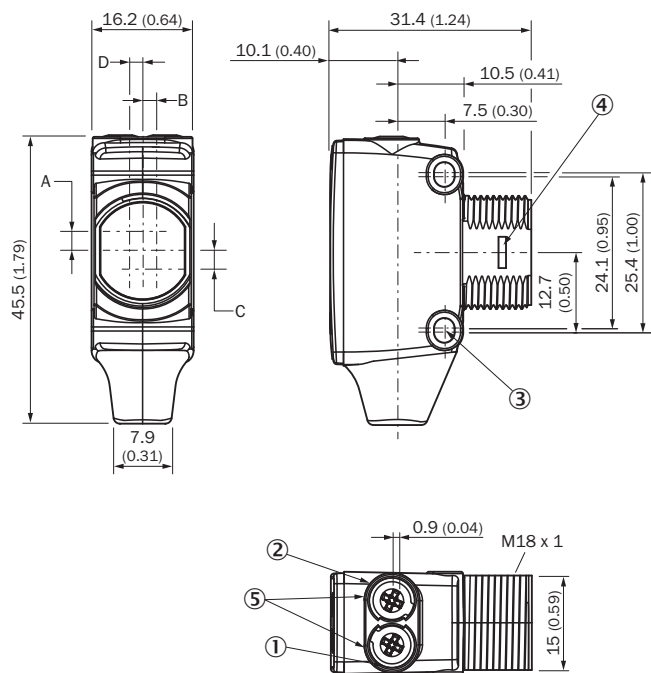
Klasyfikacje

ECl@ss 5.0	27270904
ECl@ss 5.1.4	27270904
ECl@ss 6.0	27270904
ECl@ss 6.2	27270904
ECl@ss 7.0	27270904
ECl@ss 8.0	27270904
ECl@ss 8.1	27270904
ECl@ss 9.0	27270904
ECl@ss 10.0	27270904
ECl@ss 11.0	27270904
ETIM 5.0	EC002719
ETIM 6.0	EC002719
ETIM 7.0	EC002719
UNSPSC 16.0901	39121528

Przyporządkowanie przyłączy/styków

Typ przyłącza	Przewód z 4-biegunowym wtykiem M8, 150 mm
Typ przyłącza – szczegóły	
Materiał przewodu	PVC
Przekrój poprzeczny przewodu	0,2 mm ²
Przyporządkowanie styków	
BN 1	+ (L+)
WH 2	Q ₂
BU 3	- (M)
BK 4	Q ₁

Rysunek wymiarowy (Wymiary w mm)



- ① Żółta dioda LED: status odbioru światła
- ② Zielona dioda LED: wskaźnik stanu
- ③ Otwór do zamocowania M3
- ④ Zamknięcie zatrzaskowe do montażowego pierścienia adapterowego (nabywanego osobno)
- ⑤ Potencjometr (jeśli wybrano) lub wskaźnik LED

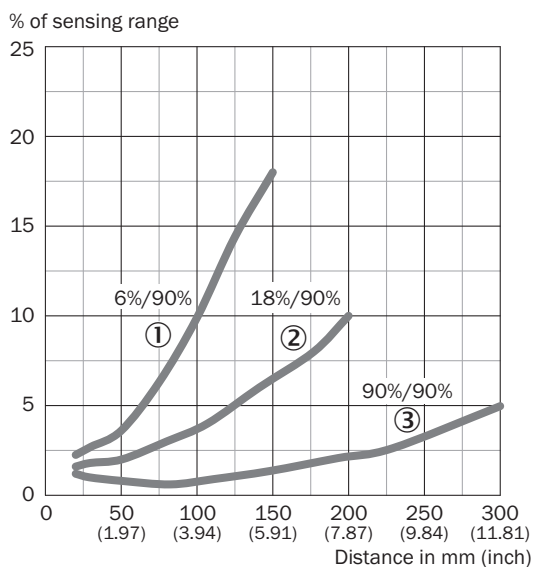
Wymiary w mm (calach)	Odbiornik		Nadajnik	
	A	B	C	D
HTB18 / HTF18	- 1.1 (0.04)	1.1 (0.04)	4.7 (0.19)	0.6 (0.02)
HTE18 / HL18 / HSE18	2.5 (0.1)	0.0 (0.0)	4.0 (0.16)	0.0 (0.0)
HTB18L / HTF18L / HL18L / HSE18L	2.5 (0.1)	0.0 (0.0)	3.5 (0.14)	0.0 (0.0)

Typ przyłącza

Patrz tabela: Przyporządkowanie przyłączy/styków

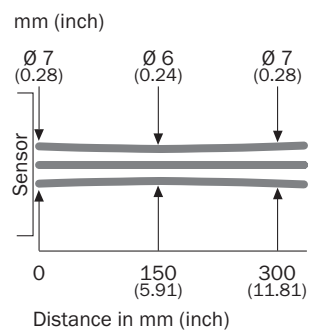


Charakterystyka

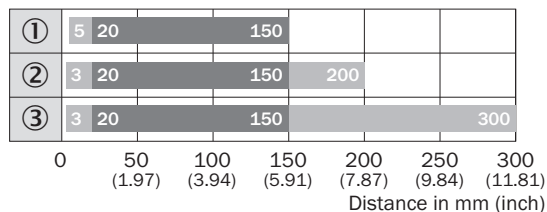


- ① Zasięg wykrywania – kolor czarny, remisja 6%
- ② Zasięg wykrywania – kolor szary, remisja 18%
- ③ Zasięg wykrywania – kolor biały, remisja 90%

Rozmiar plamki świetlnej



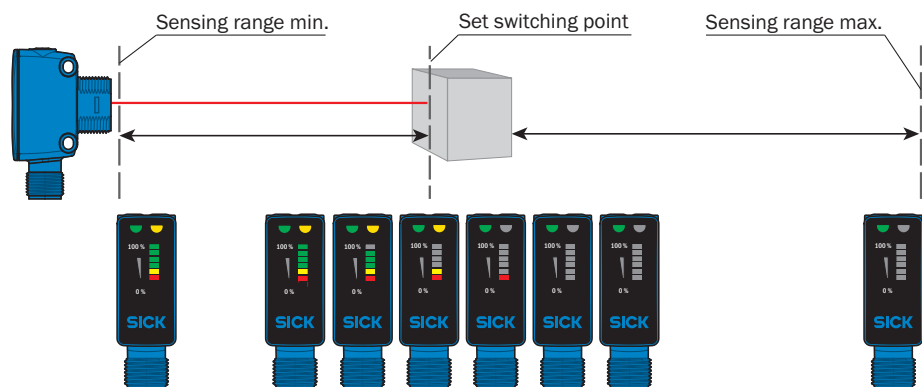
Wykres zasięgu wykrywania



■ Sensing range ■ Sensing range max.

- ① Zasięg wykrywania – kolor czarny, remisja 6%
- ② Zasięg wykrywania – kolor szary, remisja 18%
- ③ Zasięg wykrywania – kolor biały, remisja 90%

Funkcje



Zalecane akcesoria

Więcej wersji urządzeń i akcesoriów → www.sick.com/SureSense

	Krótki opis	Typ	Nr artykułu
Złącza wtykowe i przewody			
	Głowica A: Wtyk, M8, 4 piny, prosty Głowica B: - Przewód: nieekranowany	STE-0804-G	6037323
	Głowica A: Gniazdo, M8, 4 piny, prosty, kodowanie A Głowica B: koniec przewodu niezakończony wtykiem Przewód: Przewód czujnika/elementu wykonawczego, PVC, nieekranowany, 5 m	YF8U14-050VA3XLEAX	2095889

SICK W SKRÓCIE

Firma SICK należy do czołowych producentów inteligentnych czujników i rozwiązań wykorzystujących czujniki do zastosowań przemysłowych. Wyjątkowa gama produktów i usług stwarza idealną podstawę dla bezpiecznego i wydajnego sterowania procesami, ochrony ludzi przed wypadkami i unikania zanieczyszczenia środowiska.

Mamy szerokie doświadczenie w różnych branżach i znamy występujące w nich procesy oraz wymagania. Nasze inteligentne czujniki zapewniają klientom dokładnie to, czego im potrzeba. W centrach aplikacji w Europie, Azji i Ameryce Północnej rozwiązania systemowe są testowane i optymalizowane pod kątem potrzeb konkretnych klientów. Wszystko to sprawia, że jesteśmy niezawodnym dostawcą i partnerem w zakresie rozwoju.

Naszą ofertę dopełniają kompleksowe usługi: rozwiązania SICK LifeTime Services wspierają klientów w trakcie całego cyklu użytkowania maszyny i dbają o bezpieczeństwo i produktywność.

Właśnie tak rozumiemy hasło „Sensor Intelligence”.

BLISKO KLIENTA NA CAŁYM ŚWIECIE:

Osoby kontaktowe i pozostałe lokalizacje → www.sick.com