



HTE18-A4A1BH

SureSense

FOTOPRZEKAŹNIKI HYBRYDOWE

SICK
Sensor Intelligence.



Rysunek może się różnić



Informacje do zamówienia

Typ	Nr artykułu
HTE18-A4A1BH	1081341

Więcej wersji urządzeń i akcesoriów → www.sick.com/SureSense

Szczegółowe dane techniczne

Cechy

Wersja urządzenia	Standard
Zasada działania czujnika/ zasada detekcji	Fotoprzekaźnik odbiciowy, energetyczna
Wymiary (szer. x wys. x głęb.)	16,2 mm x 48,5 mm x 31,8 mm
Kształt korpusu (wyjście wiązki światła)	Hybrydowa
Średnica gwintu (korpus)	M18
Sposób zamocowania	M18, głowica / z boku (24 ... 24,5 mm)
Kolor obudowy	Kolor niebieski
Maks. zasięg wykrywania	5 mm ... 1.000 mm ¹⁾
Zasięg wykrywania	10 mm ... 250 mm ²⁾
Rodzaj światła	Światło podczerwone
Nadajnik światła	LED ³⁾
Rozmiar plamki świetlnej (odległość)	110 mm (800 mm)
Długość fali	850 nm
Rodzaj ustawiania	Potencjometr, z prawej strony Czulość Potencjometr, z lewej strony Załączany na jasno/ciemno
Cechy szczególne	Wskaźnik siły sygnału

¹⁾ Materiał pomiarowy z remisją 90% (w odniesieniu do wzorca bieli DIN 5033).

²⁾ Materiał pomiarowy z remisją 6% (w odniesieniu do wzorca czerni, DIN 5033).

³⁾ Średnia żywotność 100 000 godz. przy T_U = +25 °C.

Mechanika/elektryka

Napięcie zasilające	10 V DC ... 30 V DC
Tętnienia resztkowe	$< 5 V_{ss}^{1)}$
Pobór prądu	20 mA ²⁾
Wyjście przełączające	PNP NPN
Tryb przełączania	Załączany przez ciemność
Wyjście przełączające – szczegóły	
Wyjście przełączające Q1	PNP, Załączany przez ciemność
Wyjście przełączające Q2	NPN, Załączany przez ciemność
Prąd wyjściowy $I_{maks.}$	≤ 100 mA
Czas odpowiedzi	$\leq 0,5$ ms ³⁾
Częstotliwość przełączania	1.000 Hz ⁴⁾
Typ przyłącza	Wtyk M12, 4-pinowy
Układy zabezpieczające	A ⁵⁾ B ⁶⁾ D ⁷⁾
Klasa ochrony	III
Masa	18 g
Materiał obudowy	Tworzywo sztuczne, VISTAL®
Materiał układu optycznego	Tworzywo sztuczne, PMMA
Stopień ochrony	IP67 IP69K
Zakres dostawy	Nakrętka mocująca M18
EMC	EN 60947-5-2 (Czujnik spełnia wymagania dotyczące kompatybilności elektromagnetycznej (EMC) w środowiskach przemysłowych (klasa zabezpieczenia przed zakłóceniami A). W przypadku użycia w lokalach mieszkalnych może on spowodować zakłócenia radiowe.)
Temperatura otoczenia podczas pracy	-40 °C ... +70 °C
Temperatura otoczenia – przechowywanie	-40 °C ... +75 °C
Nr pliku UL	E189383

¹⁾ Nie może być wyższa ani niższa od podanych tolerancji U_V .

²⁾ Bez wskazania siły sygnału i obciążenia.

³⁾ Czas biegu sygnału przy obciążeniu rezystancyjnym.

⁴⁾ Przy relacji światło/ciemność 1:1.

⁵⁾ A = przyłącza U_V z zabezpieczeniem przed zmianą biegunowości.

⁶⁾ B = zabezpieczenie wejścia i wyjścia przed zamianą biegunów.

⁷⁾ D = wyjścia zabezpieczone przed przetężeniami i zwarciami.

Charakterystyka bezpieczeństwa technicznego

MTTF_D	681,6 lat(a)
DC_{avg}	0%

Klasyfikacje

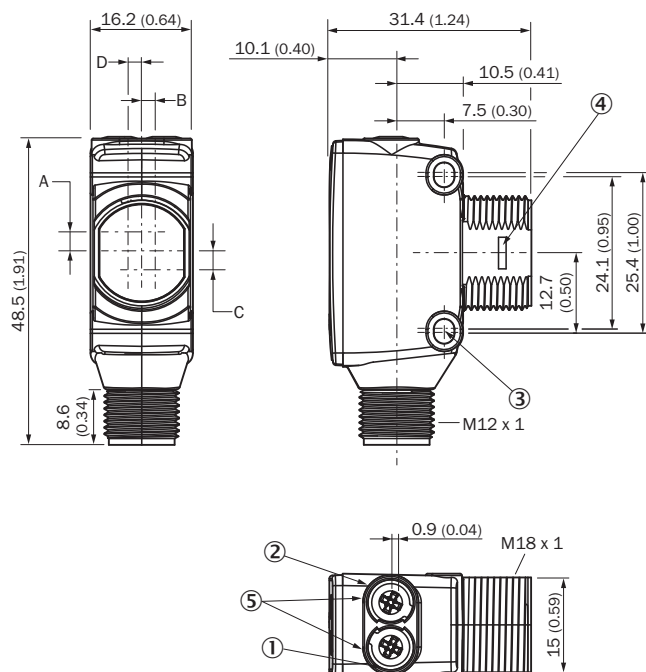
ECl@ss 5.0	27270903
ECl@ss 5.1.4	27270903
ECl@ss 6.0	27270903

ECl@ss 6.2	27270903
ECl@ss 7.0	27270903
ECl@ss 8.0	27270903
ECl@ss 8.1	27270903
ECl@ss 9.0	27270903
ECl@ss 10.0	27270903
ECl@ss 11.0	27270903
ETIM 5.0	EC002719
ETIM 6.0	EC002719
ETIM 7.0	EC002719
UNSPSC 16.0901	39121528

Przyporządkowanie przyłączy/styków

Typ przyłącza	Wtyk M12, 4-pinowy
Przyporządkowanie styków	
BN 1	+ (L+)
WH 2	Q ₂
BU 3	- (M)
BK 4	Q ₁

Rysunek wymiarowy (Wymiary w mm)

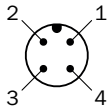


- ① Żółta dioda LED: status odbioru światła
- ② Zielona dioda LED: wskaźnik stanu
- ③ Otwór do zamocowania M3
- ④ Zamknięcie zatrzaskowe do montażowego pierścienia adapterowego (nabywanego osobno)
- ⑤ Potencjometr (jeśli wybrano) lub wskaźnik LED

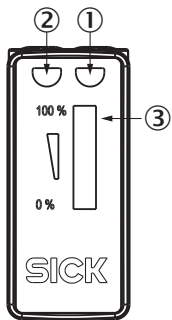
Wymiary w mm (calach)	Odbiornik		Nadajnik	
	A	B	C	D
HTB18 / HTF18	- 1.1 (0.04)	1.1 (0.04)	4.7 (0.19)	0.6 (0.02)
HTE18 / HL18 / HSE18	2.5 (0.1)	0.0 (0.0)	4.0 (0.16)	0.0 (0.0)
HTB18L / HTF18L / HL18L / HSE18L	2.5 (0.1)	0.0 (0.0)	3.5 (0.14)	0.0 (0.0)

Typ przyłącza

Patrz tabela: Przyporządkowanie przyłączy/styków



Możliwości ustawienia

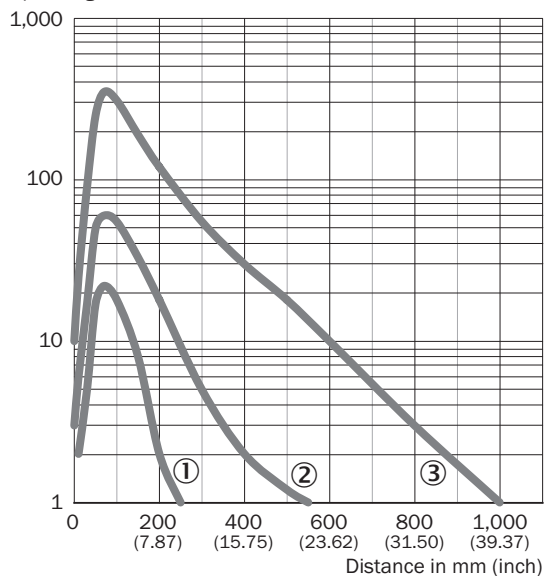


- ① Żółta dioda LED: status odbioru światła
- ② Zielona dioda LED: wskaźnik stanu
- ③ Wskazanie siły sygnału

Charakterystyka

Światło podczerwone

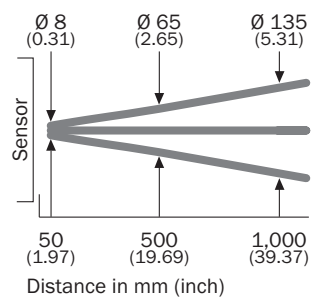
Operating reserve



- ① Zasięg wykrywania – kolor czarny, emisja 6%
- ② Zasięg wykrywania – kolor szary, emisja 18%
- ③ Zasięg wykrywania – kolor biały, emisja 90%

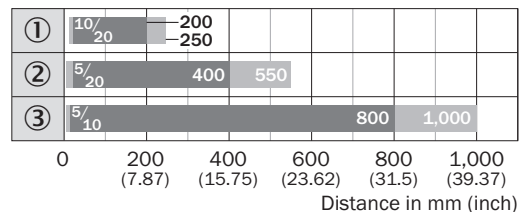
Rozmiar plamki świetlnej

Światło podczerwone



Wykres zasięgu wykrywania

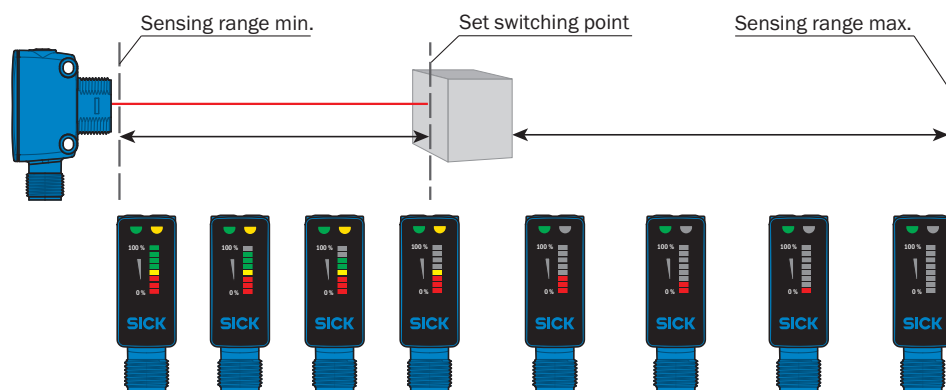
Światło podczerwone



■ Sensing range ■ Sensing range max.

- ① Zasięg wykrywania – kolor czarny, remisja 6%
- ② Zasięg wykrywania – kolor szary, remisja 18%
- ③ Zasięg wykrywania – kolor biały, remisja 90%

Funkcje



Zalecane akcesoria

Więcej wersji urządzeń i akcesoriów → www.sick.com/SureSense

	Krótki opis	Typ	Nr artykułu
Złącza wtykowe i przewody			
	Głowica A: Wtyk, M12, 4 piny, prosty Głowica B: - Przewód: nieekranowany	STE-1204-G	6009932
	Głowica A: Gniazdo, M12, 4 piny, prosty, kodowanie A Głowica B: koniec przewodu niezakończony wtykiem Przewód: Przewód czujnika/elementu wykonawczego, PVC, nieekranowany, 5 m	YF2A14-050VB3XLEAX	2096235

SICK W SKRÓCIE

Firma SICK należy do czołowych producentów inteligentnych czujników i rozwiązań wykorzystujących czujniki do zastosowań przemysłowych. Wyjątkowa gama produktów i usług stwarza idealną podstawę dla bezpiecznego i wydajnego sterowania procesami, ochrony ludzi przed wypadkami i unikania zanieczyszczenia środowiska.

Mamy szerokie doświadczenie w różnych branżach i znamy występujące w nich procesy oraz wymagania. Nasze inteligentne czujniki zapewniają klientom dokładnie to, czego im potrzeba. W centrach aplikacji w Europie, Azji i Ameryce Północnej rozwiązania systemowe są testowane i optymalizowane pod kątem potrzeb konkretnych klientów. Wszystko to sprawia, że jesteśmy niezawodnym dostawcą i partnerem w zakresie rozwoju.

Naszą ofertę dopełniają kompleksowe usługi: rozwiązania SICK LifeTime Services wspierają klientów w trakcie całego cyklu użytkowania maszyny i dbają o bezpieczeństwo i produktywność.

Właśnie tak rozumiemy hasło „Sensor Intelligence”.

BLISKO KLIENTA NA CAŁYM ŚWIECIE:

Osoby kontaktowe i pozostałe lokalizacje → www.sick.com