



HTB18-B4C2BB

SureSense

ГИБРИДНЫЕ ФОТОЭЛЕКТРИЧЕСКИЕ ДАТЧИКИ

SICK
Sensor Intelligence.



Изображения могут отличаться от оригинала



Информация для заказа

Тип	Артикул
HTB18-B4C2BB	1082348

Другие варианты исполнения устройства и аксессуары → www.sick.com/SureSense

Подробные технические данные

Характеристики

Исполнение устройства	Standard
Принцип датчика/ обнаружения	Датчик с отражением от объекта, Подавление заднего фона
Размеры (Ш x В x Г)	16,2 mm x 45,5 mm x 31,8 mm
Форма корпуса (выход света)	Гибридный
Диаметр резьбы (корпус)	M18
Цвет корпуса	Синий
Дистанция работы, макс.	5 mm ... 300 mm ¹⁾
Расстояние срабатывания	5 mm ... 150 mm ²⁾
Вид излучения	Видимый красный свет
ИСТОЧНИК ИЗЛУЧЕНИЯ	Светодиод PinPoint ³⁾
Размеры светового пятна (расстояние)	7 mm (300 mm)
Длина волны	631 nm
Настройка	
Правый потенциометр	Расстояние срабатывания
Левый потенциометр	Отсутствует
Особые свойства	Индикация силы сигнала

¹⁾ Белый объект — объект с коэффициентом диффузного отражения 90 % (на основе стандарта белого, DIN 5033).

²⁾ Распознаваемый объект с коэффициентом диффузного отражения 6 % (на основе стандарта черного, DIN 5033).

³⁾ Средний срок службы: 100 000 ч при T_U = +25 °C.

Механика/электроника

Напряжение питания	10–30 В DC
Остаточная пульсация	$< 5 V_{SS}^{1)}$
Потребление тока	20 mA ²⁾
Переключающий выход	PNP NPN
Тип переключения	СВЕТЛО
Подробность о переключающем выходе	
Переключающий выход Q1	PNP, СВЕТЛО
Переключающий выход Q2	NPN, СВЕТЛО
Выходной ток $I_{\text{макс.}}$	$\leq 100 \text{ mA}$
Оценка	$\leq 0,5 \text{ ms}^{3)}$
Частота переключения	1.000 Hz ⁴⁾
Вид подключения	Кабель с разъемом M12, 4-конт., 300 mm
Материал кабеля	PVC
Сечение провода	0,2 mm ²
Схемы защиты	A ⁵⁾ B ⁶⁾ D ⁷⁾
Класс защиты	III
Вес	18 g
Материал корпуса	Пластик, VISTAL®
Материал, оптика	Пластик, PMMA
Тип защиты	IP67 IP69K
Комплект поставки	Крепежная гайка M18
ЭМС	EN 60947-5-2 (Датчик соответствует требованиям защиты от излучаемых помех (ЭМС) для промышленной зоны (класс помехозащищенности A). При использовании в жилой зоне прибор может стать источником радиопомех.)
Диапазон температур при работе	-40 °C ... +65 °C
Диапазон температур при хранении	-40 °C ... +75 °C
№ файла UL	E189383

1) Не допускается превышение или занижение допуска U_V .

2) Без индикации силы сигнала и нагрузки.

3) Продолжительность сигнала при омической нагрузке.

4) При соотношении светло/темно 1:1.

5) A = подключения U_V с защитой от переплюсовки.

6) B = входы и выходы с защитой от инверсии полярности.

7) D = выходы с защитой от короткого замыкания.

Параметры техники безопасности

MTTF_D	523,9 лет
DC_{avg}	0%

Классификации

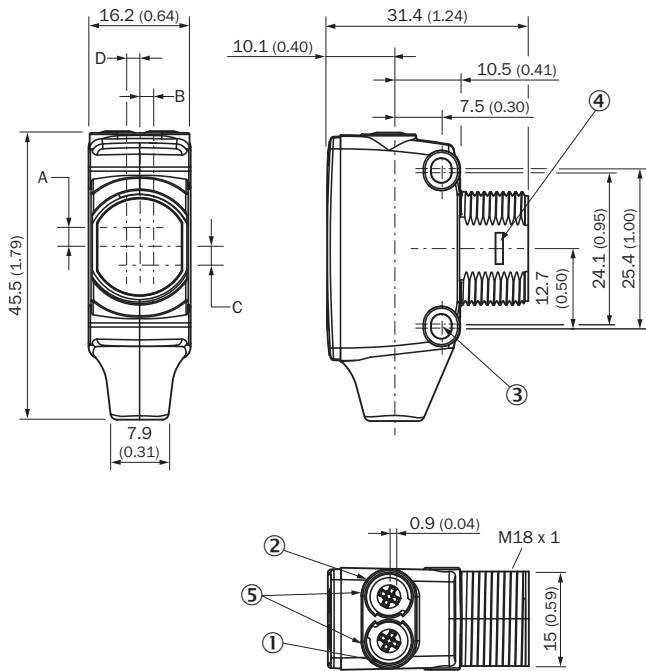
ECI@ss 5.0	27270904
-------------------	----------

ECl@ss 5.1.4	27270904
ECl@ss 6.0	27270904
ECl@ss 6.2	27270904
ECl@ss 7.0	27270904
ECl@ss 8.0	27270904
ECl@ss 8.1	27270904
ECl@ss 9.0	27270904
ECl@ss 10.0	27270904
ECl@ss 11.0	27270904
ETIM 5.0	EC002719
ETIM 6.0	EC002719
ETIM 7.0	EC002719
UNSPSC 16.0901	39121528

Соединение/назначение контактов

Вид подключения	Кабель с разъемом M12, 4-конт., 300 mm	
Детали типа подключения		
	Материал кабеля	PVC
	Сечение провода	0,2 mm ²
Схема контактов		
	BN 1	+ (L+)
	WH 2	Q ₂
	BU 3	- (M)
	BK 4	Q ₁

Габаритный чертеж (Размеры, мм)

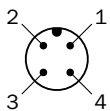


- ① СД-индикатор желтый: состояние приема света
- ② СД-индикатор зеленый: индикация питания
- ③ Крепежное отверстие М3
- ④ Замок на защелках для адаптерного кольца (заказывается отдельно)
- ⑤ Потенциометр (если выбран) или СД-индикатор

Размеры в мм (дюймах)	Приемник		Передатчик	
	A	B	C	D
HTB18 / HTF18	- 1.1 (0.04)	1.1 (0.04)	4.7 (0.19)	0.6 (0.02)
HTE18 / HL18 / HSE18	2.5 (0.1)	0.0 (0.0)	4.0 (0.16)	0.0 (0.0)
HTB18L / HTF18L / HL18L / HSE18L	2.5 (0.1)	0.0 (0.0)	3.5 (0.14)	0.0 (0.0)

Вид подключения

См. таблицу: соединение/назначение контактов

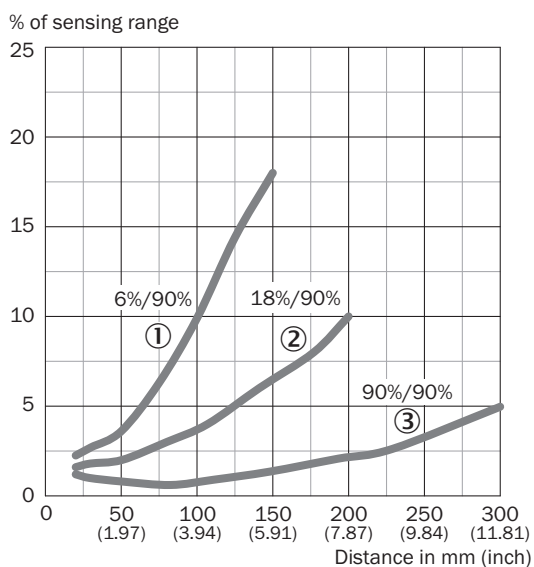


Опции настройки



- ① СД-индикатор желтый: состояние приема света
- ② СД-индикатор зеленый: индикация питания
- ③ Индикация силы сигнала

Характеристика



- ① Расстояние срабатывания на черном, коэф. диффузного отражения 6 %
- ② Расстояние срабатывания на сером, коэф. диффузного отражения 18 %
- ③ Расстояние срабатывания на белом, коэф. диффузного отражения 90 %

Размер светового пятна

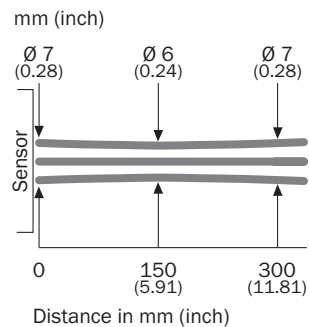
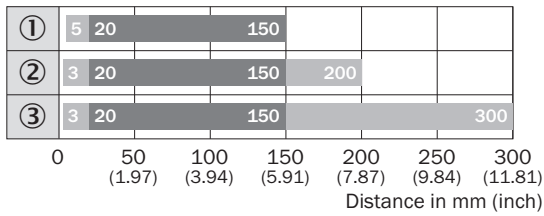
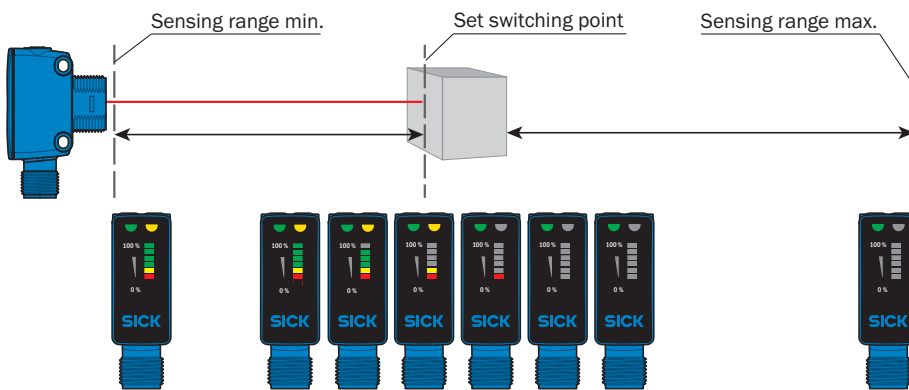


Диаграмма расстояний срабатывания



- Sensing range ■ Sensing range max.
- ① Расстояние срабатывания на черном, коэф. диффузного отражения 6 %
 - ② Расстояние срабатывания на сером, коэф. диффузного отражения 18 %
 - ③ Расстояние срабатывания на белом, коэф. диффузного отражения 90 %

Функции



Рекомендуемые аксессуары

Другие варианты исполнения устройства и аксессуары → www.sick.com/SureSense

	Краткое описание	Тип	Артикул
Разъемы и кабели			
	Головка А: Разъем, М12, 4-контактный, прямой Головка В: - Кабель: без экрана	STE-1204-G	6009932
	Головка А: разъём "мама", М12, 4-контактный, прямой, А-кодированный Головка В: свободный конец провода Кабель: Кабель датчик/пускатель, PVC, без экрана, 5 м	YF2A14-050VB3XLEAX	2096235

ОБЗОР КОМПАНИИ SICK

Компания SICK – ведущий производитель интеллектуальных датчиков и комплексных решений для промышленного применения. Уникальный спектр продукции и услуг формирует идеальную основу для надежного и эффективного управления процессами, защиты людей от несчастных случаев и предотвращения нанесения вреда окружающей среде.

Мы обладаем солидным опытом в самых разных отраслях и знаем все о ваших технологических процессах и требованиях. Поэтому, благодаря интеллектуальным датчикам, мы в состоянии предоставить именно то, что нужно нашим клиентам. В центрах прикладного применения в Европе, Азии и Северной Америке системные решения тестируются и оптимизируются под нужды заказчика. Все это делает нас надежным поставщиком и партнером по разработке.

Всеобъемлющий перечень услуг придает завершенность нашему ассортименту: SICK LifeTime Services оказывает поддержку на протяжении всего жизненного цикла оборудования и гарантирует безопасность и производительность.

Вот что для нас значит термин «Sensor Intelligence».

РЯДОМ С ВАМИ В ЛЮБОЙ ТОЧКЕ МИРА:

Контактные лица и представительства → www.sick.com