



HL18T-N4A3BF

SureSense

HYBRID-LICHTSCHRANKEN

SICK
Sensor Intelligence.



Abbildung kann abweichen



Bestellinformationen

Typ	Artikelnr.
HL18T-N4A3BF	1085855

Weitere Geräteausführungen und Zubehör → www.sick.com/SureSense

Technische Daten im Detail

Merkmale

Geräteausführung	Standard	
Sensor-/ Detektionsprinzip	Reflexions-Lichtschränke, Doppellinse	
Abmessungen (B x H x T)	16,2 mm x 48,5 mm x 31,8 mm	
Gehäuseform (Lichtaustritt)	Hybrid	
Gewindedurchmesser (Gehäuse)	M18	
Befestigungsart	M18, Kopf / seitlich (24,1 ... 25,4 mm)	
Gehäusefarbe	Blau	
Schaltabstand max.	0,1 m ... 3 m ¹⁾	
Schaltabstand	0,1 m ... 2,5 m ¹⁾	
Lichtart	Sichtbares Rotlicht	
Lichtsender	PinPoint-LED ²⁾	
Lichtfleckgröße (Entfernung)	60 mm x 120 mm (3 m)	
Wellenlänge	631 nm	
Einstellung		
	Potentiometer, rechts	Empfindlichkeit
	Potentiometer, links	Einschaltverzögerung, einstellbar: 0 ... 2 s
Spezielle Anwendungen	Erkennung transparenter Objekte	
Besondere Merkmale	Anzeige der Signalstärke	

¹⁾ Reflektor PL80A.

²⁾ Mittlere Lebensdauer: 100.000 h bei T_U = +25 °C.

Mechanik/Elektrik

Versorgungsspannung	10 V DC ... 30 V DC
Restwelligkeit	$< 5 V_{SS}^{1)}$
Stromaufnahme	20 mA ²⁾
Schaltausgang	NPN
Schaltfunktion	Antivalent
Schaltart	Hell-/dunkelschaltend
Schaltausgang Detail	
Schaltausgang Q1	NPN, Hellschaltend
Schaltausgang Q2	NPN, Dunkelschaltend
Ausgangsstrom I_{max}	≤ 100 mA
Ansprechzeit	$\leq 0,5$ ms ³⁾
Schaltfrequenz	1.000 Hz ⁴⁾
Zeitfunktion	Einschaltverzögerung
Anschlussart	Stecker M12, 4-polig
Schutzschaltungen	A ⁵⁾ B ⁶⁾ D ⁷⁾
Schutzklasse	III
Gewicht	18 g
Polfilter	✓
Gehäusematerial	Kunststoff, VISTAL®
Werkstoff, Optik	Kunststoff, PMMA
Schutzart	IP67 IP69K
Lieferumfang	Befestigungsmutter (1x), M18, Kunststoff, schwarz, flach
EMV	EN 60947-5-2 (Der Sensor erfüllt die Funkschutzbestimmungen (EMV) für den industriellen Bereich (Funkschutzklasse A). Beim Einsatz im Wohnbereich kann er Funkstörungen verursachen.)
Umgebungstemperatur Betrieb	-40 °C ... +70 °C
Umgebungstemperatur Lager	-40 °C ... +75 °C
UL-File-Nr.	E189383

1) Darf U_V -Toleranzen nicht über- oder unterschreiten.

2) Ohne Anzeige der Signalstärke und Last.

3) Signallaufzeit bei ohmscher Last.

4) Bei Hell-Dunkel-Verhältnis 1:1.

5) A = U_V -Anschlüsse verpolsicher.

6) B = Ein- und Ausgänge verpolsicher.

7) D = Ausgänge überstrom- und kurzschlussfest.

Sicherheitstechnische Kenngrößen

MTTF_D	730,1 Jahre
DC_{avg}	0%

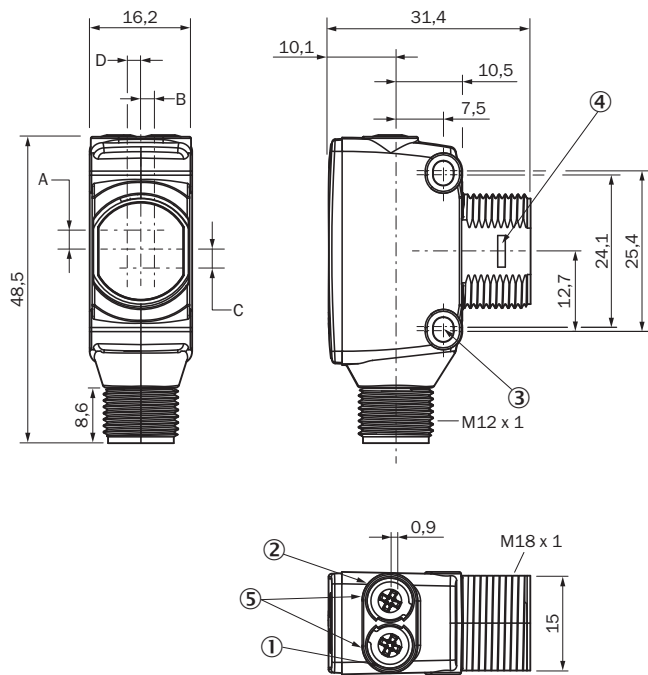
Klassifikationen

ECl@ss 5.0	27270902
ECl@ss 5.1.4	27270902
ECl@ss 6.0	27270902
ECl@ss 6.2	27270902
ECl@ss 7.0	27270902
ECl@ss 8.0	27270902
ECl@ss 8.1	27270902
ECl@ss 9.0	27270902
ECl@ss 10.0	27270902
ECl@ss 11.0	27270902
ETIM 5.0	EC002717
ETIM 6.0	EC002717
ETIM 7.0	EC002717
UNSPSC 16.0901	39121528

Anschluss/PIN-Belegung

Anschlussart	Stecker M12, 4-polig
PIN-Belegung	
BN 1	+ (L+)
WH 2	Q ₂
BU 3	- (M)
BK 4	Q ₁

Maßzeichnung (Maße in mm)

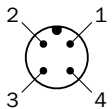


- ① Anzeige-LED gelb: Status Lichtempfang
- ② Anzeige-LED grün: Betriebsanzeige
- ③ Befestigungsbohrung M3
- ④ Schnappverschluss für Einbauadapterring (gesondert erhältlich)
- ⑤ Potentiometer (falls ausgewählt) oder LED-Anzeige

Abmessungen in mm (inch)	Empfänger		Sender	
	A	B	C	D
HTB18 / HTF18	- 1.1 (0.04)	1.1 (0.04)	4.7 (0.19)	0.6 (0.02)
HTE18 / HL18 / HSE18	2.5 (0.1)	0.0 (0.0)	4.0 (0.16)	0.0 (0.0)
HTB18L / HTF18L / HL18L / HSE18L	2.5 (0.1)	0.0 (0.0)	3.5 (0.14)	0.0 (0.0)

Anschlussart

Siehe Tabelle: **Anschluss/PIN-Belegung**



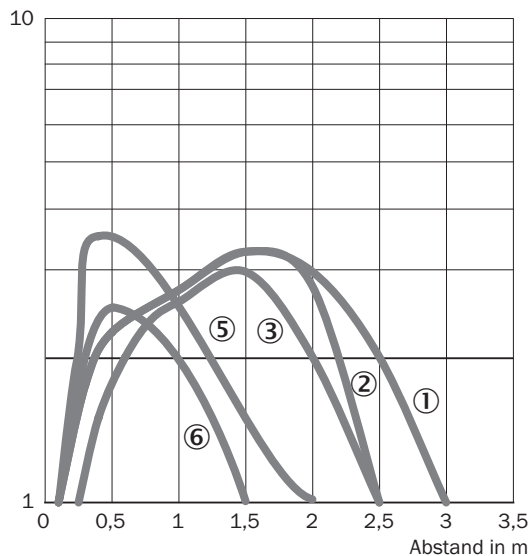
Einstell-Möglichkeiten



- ① Anzeige-LED gelb: Status Lichtempfang
- ② Anzeige-LED grün: Betriebsanzeige
- ③ Anzeige der Signalstärke

Kennlinie

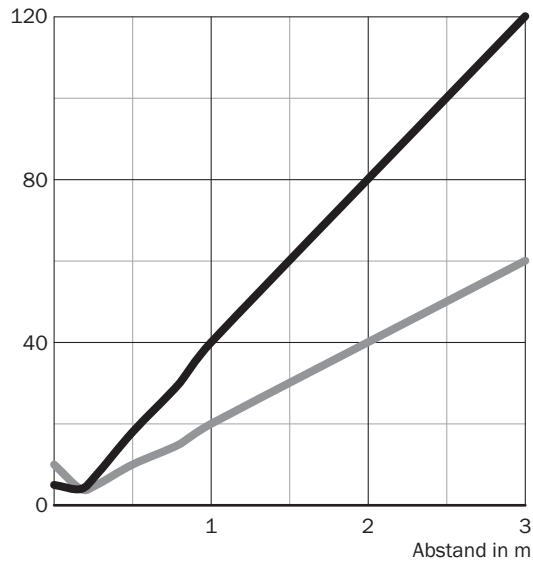
Funktionsreserve



- ① Reflektor PL80A
- ② Reflektor PL40A
- ③ Reflektor P250F
- ⑤ Reflexionsfolie REF-AC1000
- ⑥ Reflektor PL41F

Lichtfleckgröße

Durchmesser in mm

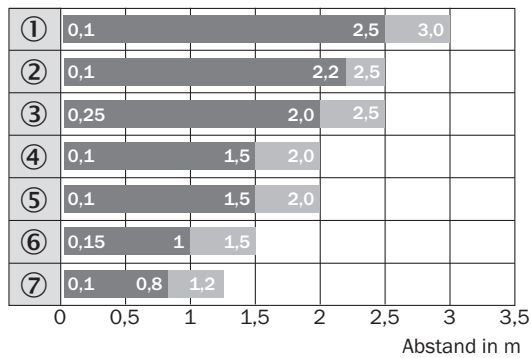


Maße in mm

Schaltabstand	Vertikal	Horizontal
0,5 m	18	10
0,8 m	30	15
1 m	40	20
3 m	120	60

— Vertikal
— Horizontal

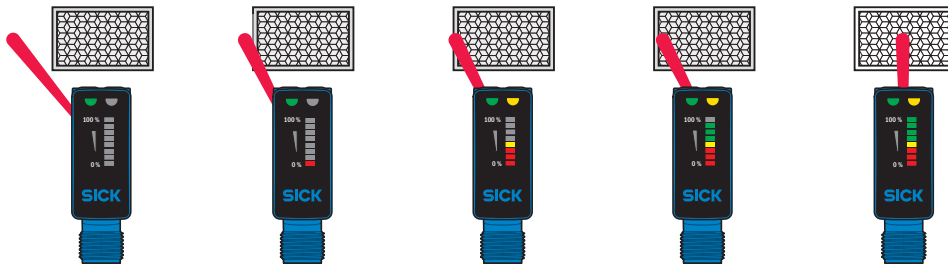
Schaltabstand-Diagramm



■ Schaltabstand ■ Schaltabstand max.

- ① Reflektor PL80A
- ② Reflektor PL40A
- ③ Reflektor P250F
- ④ Reflektor PL30A, PL31A
- ⑤ Reflexionsfolie REF-AC1000
- ⑥ Reflektor PL41F
- ⑦ Reflektor PL20A

Funktionen



Empfohlenes Zubehör

Weitere Geräteausführungen und Zubehör → www.sick.com/SureSense

	Kurzbeschreibung	Typ	Artikelnr.
Befestigungswinkel und -platten			
	Universal-Befestigungswinkel für Reflektoren, Stahl, verzinkt	BEF-WN-REFX	2064574
Reflektoren			
	Rechteckig, anschraubbar, 51 mm x 61 mm, PMMA/ABS, anschraubbar, 2 Loch Befestigung	P250	5304812
Steckverbinder und Leitungen			
	Kopf A: Dose, M12, 4-polig, gerade, A-kodiert Kopf B: offenes Leitungsende Leitung: Sensor-/Aktor-Leitung, PVC, ungeschirmt, 5 m	YF2A14-050VB3XLEAX	2096235
	Kopf A: Stecker, M12, 4-polig, gerade Kopf B: - Leitung: ungeschirmt	STE-1204-G	6009932

SICK AUF EINEN BLICK

SICK ist einer der führenden Hersteller von intelligenten Sensoren und Sensorlösungen für industrielle Anwendungen. Ein einzigartiges Produkt- und Dienstleistungsspektrum schafft die perfekte Basis für sicheres und effizientes Steuern von Prozessen, für den Schutz von Menschen vor Unfällen und für die Vermeidung von Umweltschäden.

Wir verfügen über umfassende Erfahrung in vielfältigen Branchen und kennen ihre Prozesse und Anforderungen. So können wir mit intelligenten Sensoren genau das liefern, was unsere Kunden brauchen. In Applikationszentren in Europa, Asien und Nordamerika werden Systemlösungen kundenspezifisch getestet und optimiert. Das alles macht uns zu einem zuverlässigen Lieferanten und Entwicklungspartner.

Umfassende Dienstleistungen runden unser Angebot ab: SICK LifeTime Services unterstützen während des gesamten Maschinenlebenszyklus und sorgen für Sicherheit und Produktivität.

Das ist für uns „Sensor Intelligence.“

WELTWEIT IN IHRER NÄHE:

Ansprechpartner und weitere Standorte → www.sick.com