



HTE18B-M1G1AB

SureSense

HYBRID-LICHTSCHRANKEN

SICK
Sensor Intelligence.



Abbildung kann abweichen



Bestellinformationen

Typ	Artikelnr.
HTE18B-M1G1AB	1101653

Weitere Geräteausführungen und Zubehör → www.sick.com/SureSense

Technische Daten im Detail

Merkmale

Geräteausführung	Bottom Mount				
Sensor-/ Detektionsprinzip	Reflexions-Lichttaster, energetisch				
Abmessungen (B x H x T)	16,2 mm x 50,1 mm x 34,4 mm				
Gehäuseform (Lichtaustritt)	Hybrid				
Gewindedurchmesser (Gehäuse)	M18				
Befestigungsart	M18, Kopf / M18, Sockel / seitlich (24,1 ... 25,4 mm)				
Gehäusefarbe	Blau				
Schaltabstand max.	5 mm ... 1.000 mm ¹⁾				
Schaltabstand	10 mm ... 250 mm ²⁾				
Lichtart	Infrarotlicht				
Lichtsender	LED ³⁾				
Lichtfleckgröße (Entfernung)	110 mm (800 mm)				
Wellenlänge	850 nm				
Einstellung	<table border="0"> <tr> <td>Potentiometer, rechts</td> <td>Empfindlichkeit</td> </tr> <tr> <td>Potentiometer, links</td> <td>Keine</td> </tr> </table>	Potentiometer, rechts	Empfindlichkeit	Potentiometer, links	Keine
Potentiometer, rechts	Empfindlichkeit				
Potentiometer, links	Keine				
Besondere Merkmale	-				

¹⁾ Tastgut mit 90 % Remission (bezogen auf Standard-Weiß, DIN 5033).

²⁾ Tastgut mit 6 % Remission (bezogen auf Standard-Schwarz, DIN 5033).

³⁾ Mittlere Lebensdauer: 100.000 h bei T_U = +25 °C.

Mechanik/Elektrik

Versorgungsspannung	21.6 V DC ... 250 V DC, 96 V AC ... 250 V AC ¹⁾
Stromaufnahme	10 mA ²⁾
Schaltausgang	MOSFET
Schaltart	Dunkelschaltend
Schaltausgang Detail	
Schaltausgang Q1	MOSFET, Dunkelschaltend
Ausgangsstrom I_{max.}	≤ 100 mA
Ansprechzeit	≤ 0,5 ms ³⁾
Schaltfrequenz	1.000 Hz ⁴⁾
Anschlussart	Leitung offenes Ende, 2.000 mm
Leitungsmaterial	PVC
Leiterquerschnitt	0,2 mm ²
Schutzschaltungen	A ⁵⁾ B ⁶⁾ D ⁷⁾
Schutzklasse	II ⁸⁾
Gewicht	18 g
Gehäusematerial	Kunststoff, VISTAL®
Werkstoff, Optik	Kunststoff, PMMA
Schutzart	IP67 IP69K
Lieferumfang	Befestigungsmutter (1x), M18, Kunststoff, schwarz, flach
EMV	EN 60947-5-2 (Der Sensor erfüllt die Funkschutzbestimmungen (EMV) für den industriellen Bereich (Funkschutzklasse A). Beim Einsatz im Wohnbereich kann er Funkstörungen verursachen.)
Umgebungstemperatur Betrieb	-40 °C ... +70 °C
Umgebungstemperatur Lager	-40 °C ... +75 °C
UL-File-Nr.	E189383

¹⁾ Ab T_U = 60 °C, max. Versorgungsspannung = 120 V.

²⁾ Ohne Last. Die Ausgangslast und der Sensor müssen die gleiche Stromquelle verwenden.

³⁾ Signallaufzeit bei ohmscher Last.

⁴⁾ Bei Hell-Dunkel-Verhältnis 1:1.

⁵⁾ A = U_V-Anschlüsse verpolsicher.

⁶⁾ B = Ein- und Ausgänge verpolsicher.

⁷⁾ D = Ausgänge überstrom- und kurzschlussfest.

⁸⁾ Bemessungsspannung: 250 V AC, Überspannungskategorie 2.

Klassifikationen

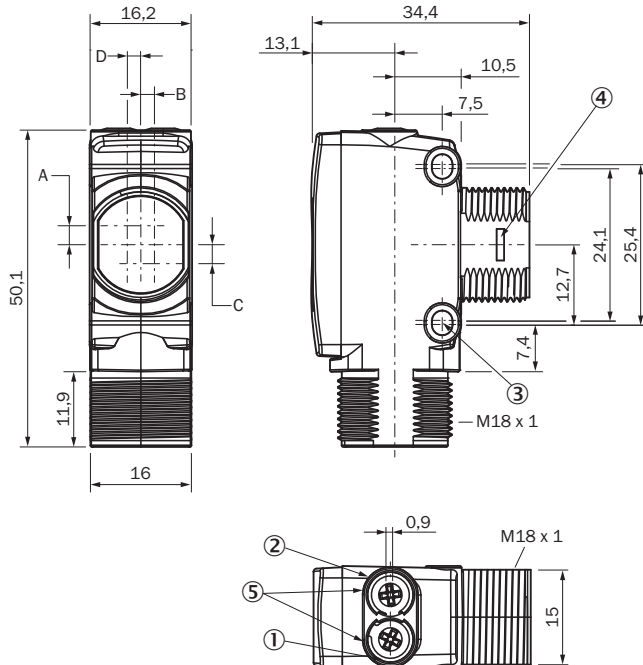
ECl@ss 5.0	27270903
ECl@ss 5.1.4	27270903
ECl@ss 6.0	27270903
ECl@ss 6.2	27270903
ECl@ss 7.0	27270903
ECl@ss 8.0	27270903

ECl@ss 8.1	27270903
ECl@ss 9.0	27270903
ECl@ss 10.0	27270903
ECl@ss 11.0	27270903
ETIM 5.0	EC002719
ETIM 6.0	EC002719
ETIM 7.0	EC002719
UNSPSC 16.0901	39121528

Anschluss/PIN-Belegung

Anschlussart	Leitung offenes Ende, 2.000 mm	
Anschlussart Detail	Leitungsmaterial	PVC
	Leiterquerschnitt	0,2 mm ²
PIN-Belegung	BN	L1
	BU	N
	BK	Q

Maßzeichnung (Maße in mm)

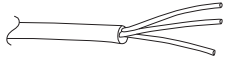


- ① Anzeige-LED gelb: Status Lichtempfang
- ② Anzeige-LED grün: Betriebsanzeige
- ③ Befestigungsbohrung M3
- ④ Schnappverschluss für Einbauadapterring (gesondert erhältlich)
- ⑤ Potentiometer (falls ausgewählt) oder LED-Anzeige

Abmessungen in mm (inch)	Empfänger		Sender	
	A	B	C	D
HTB18 / HTF18	- 1.1 (0.04)	1.1 (0.04)	4.7 (0.19)	0.6 (0.02)
HTE18 / HL18 / HSE18	2.5 (0.1)	0.0 (0.0)	4.0 (0.16)	0.0 (0.0)

Anschlussart

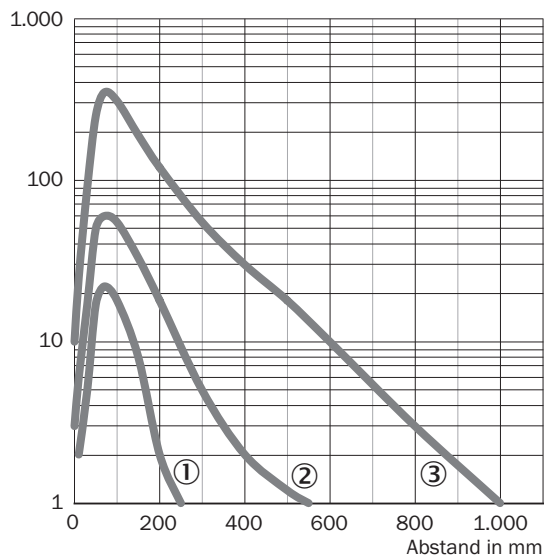
Siehe Tabelle: **Anschluss/PIN-Belegung**



Kennlinie

Infrarotlicht

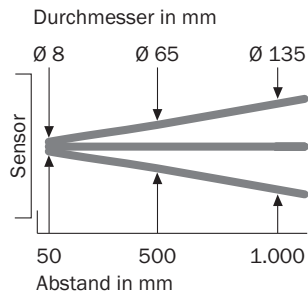
Funktionsreserve



- ① Schaltabstand auf Schwarz, 6 % Remission
- ② Schaltabstand auf Grau, 18 % Remission
- ③ Schaltabstand auf Weiß, 90 % Remission

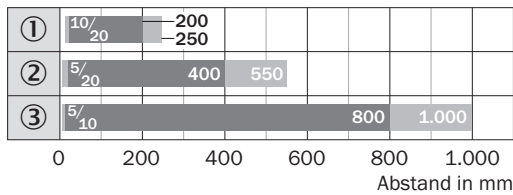
Lichtfleckgröße

Infrarotlicht



Schaltabstand-Diagramm

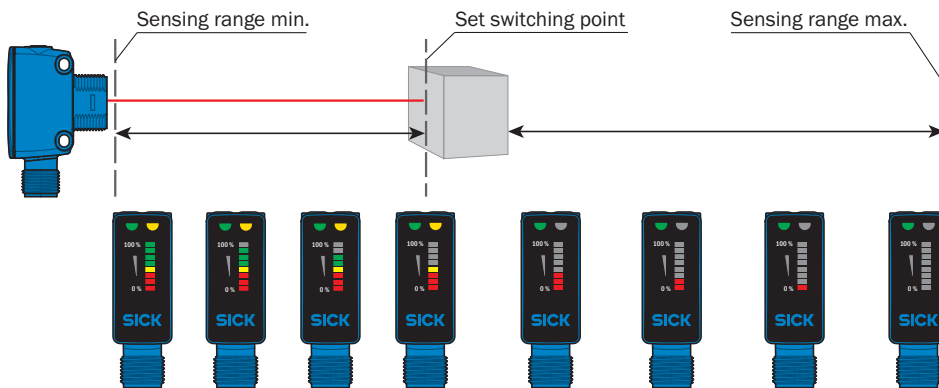
Infrarotlicht



■ Schaltabstand ■ Schaltabstand max.

- ① Schaltabstand auf Schwarz, 6 % Remission
- ② Schaltabstand auf Grau, 18 % Remission
- ③ Schaltabstand auf Weiß, 90 % Remission

Funktionen



SICK AUF EINEN BLICK

SICK ist einer der führenden Hersteller von intelligenten Sensoren und Sensorlösungen für industrielle Anwendungen. Ein einzigartiges Produkt- und Dienstleistungsspektrum schafft die perfekte Basis für sicheres und effizientes Steuern von Prozessen, für den Schutz von Menschen vor Unfällen und für die Vermeidung von Umweltschäden.

Wir verfügen über umfassende Erfahrung in vielfältigen Branchen und kennen ihre Prozesse und Anforderungen. So können wir mit intelligenten Sensoren genau das liefern, was unsere Kunden brauchen. In Applikationszentren in Europa, Asien und Nordamerika werden Systemlösungen kundenspezifisch getestet und optimiert. Das alles macht uns zu einem zuverlässigen Lieferanten und Entwicklungspartner.

Umfassende Dienstleistungen runden unser Angebot ab: SICK LifeTime Services unterstützen während des gesamten Maschinenlebenszyklus und sorgen für Sicherheit und Produktivität.

Das ist für uns „Sensor Intelligence.“

WELTWEIT IN IHRER NÄHE:

Ansprechpartner und weitere Standorte → www.sick.com