



AHM36A-S3PC014x12

AHS/AHM36

ENKODER ABSOLUTNY

SICK
Sensor Intelligence.



Informacje do zamówienia

Typ	Nr artykułu
AHM36A-S3PC014x12	1066007

Więcej wersji urządzeń i akcesoriów → www.sick.com/AHS_AHM36

Rysunek może się różnić



Szczegółowe dane techniczne

Wydajność

Rozdzielczość maks. (liczba kroków na obrót x liczba obrotów)	14 bit x 12 bit (16.384 x 4.096)
Wartości graniczne błędów G	0,35° (przy 20 °C) ¹⁾
Odchylenie standardowe powtórzenia σ_r	0,2° (przy 20 °C) ²⁾

¹⁾ Zgodnie z normą DIN ISO 1319-1, położenie górnej i dolnej wartości granicznej błędów jest zależne od sytuacji montażowej; podana wartość dotyczy położenia symetrycznego, tzn. odchylenie w kierunku górnym i dolnym ma tę samą wartość.

²⁾ Zgodnie z normą DIN ISO 55350-13; 68,3% wartości pomiarowych leży w podanym zakresie.

Interfejsy

Interfejs komunikacyjny	SSI
Dane procesu	Pozycja
Dane parametryczne	Liczba kroków na obrót Liczba obrotów PRESET Kierunek zliczania Typ kodu Przesunięcie bitów pozycji Pozycja bitu błędu Funkcja osi obrotowej Tryb SSI
Czas inicjalizacji	100 ms ¹⁾
Czas generowania pozycji	125 μs
SSI	
Typ kodu	Gray, binarny
Parametryzacja przebiegu kodu	CW/CCW (V/R) parametryzacja przy użyciu narzędzia programistycznego lub przewodu
Częstotliwość taktowania	2 MHz ²⁾
Ustawianie (regulacja elektroniczna)	H aktywny (L = 0 - 3 V, H = 4,0 - U _s V)

¹⁾ Po upływie tego czasu odczyty pozycji są ważne.

²⁾ Minimalnie, sygnał LOW (Clock+): 250 ns.

Zgodnie z kierunkiem/przeciwnie do kierunku ruchu wskazówek zegara (kolejność kroków w kierunku obrotów)	L aktywny (L = 0 - 1 V, H = 2,0 - Us V)
--	---

¹⁾ Po upływie tego czasu odczyty pozycji są ważne.

²⁾ Minimalnie, sygnał LOW (Clock+): 250 ns.

Dane elektryczne

Typ przyłącza	Wtyk, M12, 8 pinów, uniwersalny
Napięcie zasilające	4,5 ... 32 V DC
Pobór mocy	≤ 1,5 W (bez obciążenia)
Zabezpieczenie przed zamianą biegunów	✓
MTTFd: czas do niebezpiecznej awarii	230 lat(a) (EN ISO 13849-1) ¹⁾

¹⁾ W przypadku tego produktu chodzi o produkt standardowy, a nie o część zabezpieczającą w rozumieniu dyrektywy maszynowej. Obliczenie na podstawie nominalnego obciążenia części, średniej temperatury otoczenia 40 °C, częstości stosowania 8760 h/rok. Wszystkie awarie elektroniczne są uważane za awarie niebezpieczne. Szczegółowe informacje — patrz dokument nr 8015532.

Dane mechaniczne

Wykonanie mechaniczne	Wałek, mocowanie czołowe
Średnica wałka lub otworu	6 mm
Długość wału	12 mm
Masa	0,12 kg ¹⁾
Materiał, wał	Stal nierdzewna
Materiał, kołnierz	Aluminium
Materiał, obudowa	Cynk
Materiał, przewód	PUR
Moment rozruchowy	1 Ncm
Moment obrotowy roboczy	< 1 Ncm
Dopuszczalne obciążenie wałka	40 N / promieniowe 20 N / osiowe
Moment bezwładności wirnika	2,5 gcm ²
Żywotność łożysk	3,6 x 10 ⁸ obrotów
Przyspieszenie kątowe	≤ 500.000 rad/s ²
Prędkość obrotowa pracy	≤ 6.000 min ⁻¹ ²⁾

¹⁾ Dotyczy urządzeń z wtykiem.

²⁾ Przy projektowaniu zakresu temperatur roboczych należy wziąć pod uwagę nagrzewanie własne na poziomie 3,5 K na 1000 min⁻¹.

Dane dotyczące otoczenia

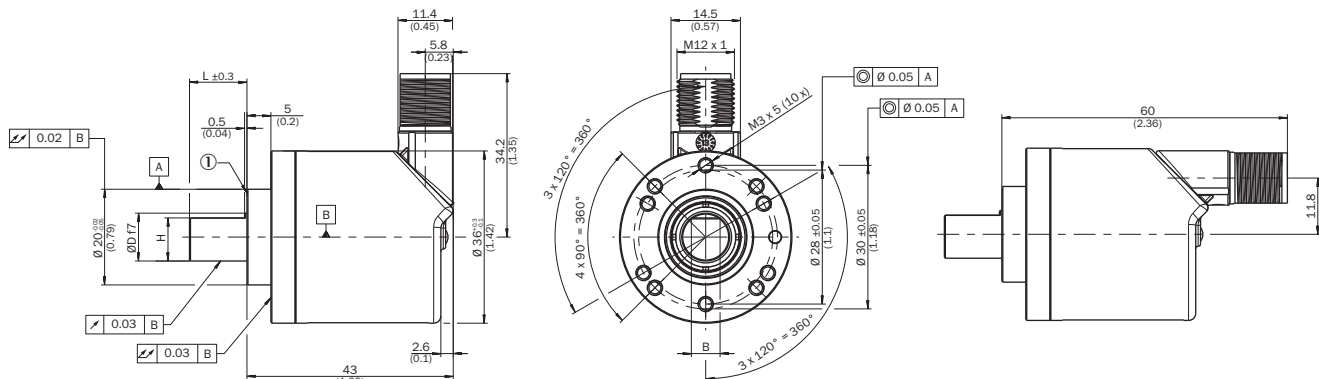
EMC	Wg EN 61000-6-2 i EN 61000-6-3
Stopień ochrony	IP66 (wg IEC 60529) IP67 (wg IEC 60529)
Dopuszczalna względna wilgotność powietrza	90 % (Roszenie niedopuszczalne)
Zakres temperatury roboczej	-40 °C ... +100 °C
Zakres temperatur składowania	-40 °C ... +100 °C, bez opakowania
Odporność na wstrząsy	100 g, 6 ms (wg EN 60068-2-27)
Odporność na drgania	20 g, 10 Hz ... 2.000 Hz (wg EN 60068-2-6)

Klasyfikacje

ECl@ss 5.0	27270502
ECl@ss 5.1.4	27270502
ECl@ss 6.0	27270590
ECl@ss 6.2	27270590
ECl@ss 7.0	27270502
ECl@ss 8.0	27270502
ECl@ss 8.1	27270502
ECl@ss 9.0	27270502
ECl@ss 10.0	27270502
ECl@ss 11.0	27270502
ETIM 5.0	EC001486
ETIM 6.0	EC001486
ETIM 7.0	EC001486
UNSPSC 16.0901	41112113

Rysunek wymiarowy (Wymiary w mm)

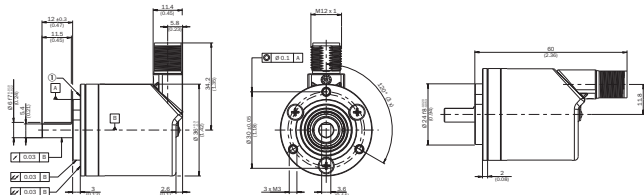
Wałek, mocowanie czołowe, wtyk



① Punkt pomiarowy temperatury roboczej

Zalecenia dotyczące montażu

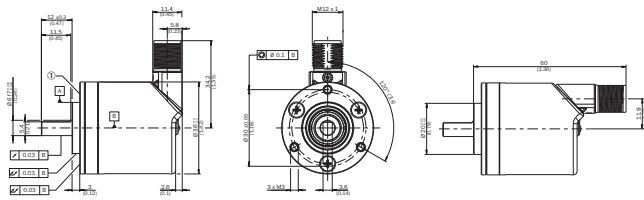
Wałek, mocowanie czołowe z adapterem kołnierzym – pierścień centrujący D20 na D24 (BEF-FA-020-024, 2072294)



Przykład zamówienia dla wałka o średnicy 6 mm: AHx36x-S3xx0xxxx + BEF-FA-020-024 (adapter nie jest wstępnie zamontowany)

① Punkt pomiarowy temperatury roboczej

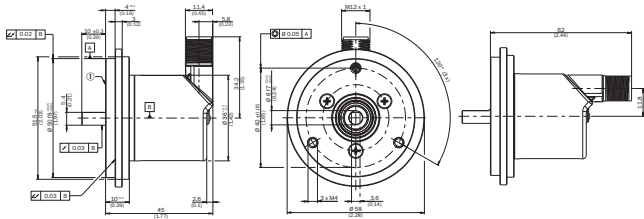
Wałek, mocowanie czołowe z adapterem kołnierzym – pierścień centrujący D20 na D36, wysokość 2 mm (BEF-FA-020-036-002, 2072296)



Przykład zamówienia dla wałka o średnicy 6 mm: AHx36x-S3xx0xxxxx + BEF-FA-020-036-002 (adapter nie jest wstępnie zamontowany)

① Punkt pomiarowy temperatury roboczej

Wałek, mocowanie czołowe z adapterem kołnierzym – pierścień centrujący D20 na D50 (BEF-FA-020-050, 2072297)

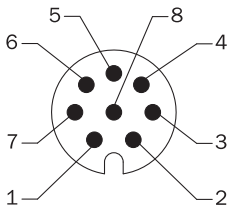


Przykład zamówienia dla wałka o średnicy 6 mm: AHx36x-S3xx0xxxxx + BEF-FA-020-050 (adapter nie jest wstępnie zamontowany)

① Punkt pomiarowy temperatury roboczej

Przyporządkowanie styków

Wtyk M12, 8-pinowy i przewód 8-żyłowy SSI/Gray




Widok wtyczki urządzenia M12 na enkoderze

STYK	Kolor żył (przyłącze przewodu)	Sygnal	Objaśnienie
1	Brązowy	Dane -	Sygnaly interfejsowe
2	Biały	Dane +	Sygnaly interfejsowe
3	Czarny	V/R	Kolejność kroków w kierunku obrotu
4	Różowy	SET	Regulacja elektroniczna Sygnaly interfejsowe
5	Żółty	Clock +	Sygnaly interfejsowe
6	Liliowy	Clock -	Sygnaly interfejsowe
7	Kolor niebieski	GND	Przyłącze masy
8	Czerwony	U _S	Napięcie robocze
		Ekran	Ekran połączony po stronie enkodera z obudową. Połączyć z uziemieniem po stronie sterownika.

Zalecane akcesoria

Więcej wersji urządzeń i akcesoriów → www.sick.com/AHS_AHM36

	Krótki opis	Typ	Nr artykułu
Adapter wałka			
	Sprzęgło mieszkowe, średnica wałka 6 mm / 6 mm, maksymalne przesunięcie wałka: promieniowe +/- 0,25 mm, osiowe +/- 0,4 mm, kątowe +/- 4°; maks. prędkość obrotowa 10 000 obr/min, od -30° do +120°C, maks. moment obrotowy 80 Ncm; materiał: mieszek ze stali nierdzewnej, piasty zaciskowe z aluminium	KUP-0606-B	5312981
	Sprzęgło mieszkowe, średnica wałka 6 mm/10 mm, maksymalne przesunięcie wałka: promieniowe +/- 0,25 mm, osiowe +/- 0,4 mm, kątowe +/- 4°; maks. prędkość obrotowa 10 000 obr/min, od -30° do +120°C, maks. moment obrotowy 80 Ncm; materiał: mieszek ze stali nierdzewnej, piasty zaciskowe z aluminium	KUP-0610-B	5312982
	Sprzęgło wykonane w podwójnej pętli, średnica wałka 6 mm / 10 mm, maksymalne przesunięcie wałka: promieniowe +/- 2,5 mm, osiowe +/- 3 mm, kątowe +/- 10°; maks. prędkość obrotowa 3000 obr/min, od -30° do +80°C, maks. moment obrotowy 1,5 Nm; materiał: poliuretan, kołnierz ze stali ocynkowanej	KUP-0610-D	5326697
	Sprzęgło z podkładkami sprężystymi, średnica wałka 6 mm / 10 mm, maksymalne przesunięcie wałka: promieniowe +/- 0,3 mm, osiowe +/- 0,4 mm, kątowe +/- 2,5°; maks. prędkość obrotowa 12 000 obr/min, od -10° do +80°C, maks. moment obrotowy 60 Ncm; materiał: kołnierz z poliamidu wzmocnionego włóknem szklanym i trzpień sprężęła z hartowanej stali	KUP-0610-F	5312985
Narzędzia do programowania i konfiguracji			
	Programator USB, do programowalnych enkoderów SICK AFS60, AFM60, DFS60, VFS60, DFV60 i enkoderów z mechanizmem linkowym z enkoderami programowalnymi	PGT-08-S	1036616
	Programator z wyświetlaczem do programowalnych enkoderów firmy SICK DFS60, DFV60, AFS/AFM60, AHS/AHM36 i enkoderów z mechanizmem linkowym z DFS60, AFS/AFM60 oraz AHS/AHM36. kompaktowe wymiary, niewielka masa i intuicyjna obsługa	PGT-10-Pro	1072254
Złącza wtykowe i przewody			
	Głowica A: Gniazdo, M12, 8 pinów, prosty, kodowanie A Głowica B: - Przewód: Przyrostowy, SSI, ekranowany	DOS-1208-GA01	6045001
	Głowica A: Przewód Głowica B: koniec przewodu niezakończony wtykiem Przewód: SSI, Przyrostowy, HIPERFACE®, PUR, bezhalogenowy, ekranowany	LTG-2308-MWENC	6027529
	Głowica A: Przewód Głowica B: koniec przewodu niezakończony wtykiem Przewód: SSI, TTL, HTL, Przyrostowy, PUR, bezhalogenowy, ekranowany	LTG-2612-MW	6028516
	Głowica A: Gniazdo, M12, 8 pinów, prosty Głowica B: koniec przewodu niezakończony wtykiem Przewód: Przyrostowy, SSI, PUR, bezhalogenowy, ekranowany, 2 m	DOL-1208-G02MAC1	6032866
	Głowica A: Gniazdo, M12, 8 pinów, prosty Głowica B: koniec przewodu niezakończony wtykiem Przewód: Przyrostowy, SSI, PUR, bezhalogenowy, ekranowany, 5 m	DOL-1208-G05MAC1	6032867
	Głowica A: Gniazdo, M12, 8 pinów, prosty Głowica B: koniec przewodu niezakończony wtykiem Przewód: Przyrostowy, SSI, PUR, bezhalogenowy, ekranowany, 10 m	DOL-1208-G10MAC1	6032868
	Głowica A: Gniazdo, M12, 8 pinów, prosty Głowica B: koniec przewodu niezakończony wtykiem Przewód: Przyrostowy, SSI, PUR, bezhalogenowy, ekranowany, 20 m	DOL-1208-G20MAC1	6032869
	Głowica A: Gniazdo, M12, 8 pinów, prosty Głowica B: koniec przewodu niezakończony wtykiem Przewód: Przyrostowy, SSI, PUR, bezhalogenowy, ekranowany, 25 m	DOL-1208-G25MAC1	6067859

	Krótki opis	Typ	Nr artykułu
	<p>Głowica A: Gniazdo, M12, 8 pinów, prosty Głowica B: Wtyk, D-Sub, 9 pinów, prosty Przewód: SSI, PUR, bezhalogenowy, ekranowany, 0,5 m Nadaje się do zastosowań z interfejsem SSI, nie nadaje się do zastosowań z interfejsem SSI + inkrementalnym lub SSI + Sin/Cos., Przewód adaptera do narzędzia do programowania PGT-10-Pro i PGT-08-S</p>	DSL-2D08-G0M5AC2	2048439

SICK W SKRÓCIE

Firma SICK należy do czołowych producentów inteligentnych czujników i rozwiązań wykorzystujących czujniki do zastosowań przemysłowych. Wyjątkowa gama produktów i usług stwarza idealną podstawę dla bezpiecznego i wydajnego sterowania procesami, ochrony ludzi przed wypadkami i unikania zanieczyszczenia środowiska.

Mamy szerokie doświadczenie w różnych branżach i znamy występujące w nich procesy oraz wymagania. Nasze inteligentne czujniki zapewniają klientom dokładnie to, czego im potrzeba. W centrach aplikacji w Europie, Azji i Ameryce Północnej rozwiązania systemowe są testowane i optymalizowane pod kątem potrzeb konkretnych klientów. Wszystko to sprawia, że jesteśmy niezawodnym dostawcą i partnerem w zakresie rozwoju.

Naszą ofertę dopełniają kompleksowe usługi: rozwiązania SICK LifeTime Services wspierają klientów w trakcie całego cyklu użytkowania maszyny i dbają o bezpieczeństwo i produktywność.

Właśnie tak rozumiemy hasło „Sensor Intelligence”.

BLISKO KLIENTA NA CAŁYM ŚWIECIE:

Osoby kontaktowe i pozostałe lokalizacje → www.sick.com