



AHS36A-S3CC016384

AHS/AHM36

АБСОЛЮТНЫЕ ЭНКОДЕРЫ

SICK
Sensor Intelligence.



Изображения могут отличаться от оригинала



Информация для заказа

Тип	Артикул
AHS36A-S3CC016384	1079257

Другие варианты исполнения устройства и аксессуары → www.sick.com/AHS_AHM36

Подробные технические данные

Производительность

Количество шагов на один оборот (макс. разрешение)	16.384 (14 bit)
Допуски G	0,35° (при 20 °C) ¹⁾
Повторяющееся стандартное отклонение σ_r	0,2° (при 20 °C) ²⁾

¹⁾ Согласно DIN ISO 1319-1, верхний и нижний допуск зависят от условий монтажа, указанное значение приводится для симметричного расположения, то есть отклонения в верхнем и нижнем направлении одинаковы.

²⁾ По DIN ISO 55350-13; 68,3 % измеренных величин не выходят за рамки указанного диапазона.

Интерфейсы

Интерфейс связи	CANopen
Протокол данных	CANopen CiA DS-301 V4.02, CiA DSP-305 LSS, Encoder Profile: - CiA DS-406, V3.2. - Class C2
Адресная настройка	0 ... 127, default: 5
Скорость передачи данных (в бодах)	20 kbit/s ... 1.000 kbit/s, по умолчанию: 125 кбит/с
Параметры процесса	Позиция, Скорость, Температура
Данные параметрирования	Количество шагов на один оборот PRESET Направление отсчета Скорость считывания для расчета скорости Единица измерения для выдачи значения скорости Электронные кулачки (2 канала x 8 кулачков)
Доступные диагностические данные	Минимальная и максимальная температура, максимальная скорость, Счетчик подачи питания, Счетчик рабочих часов подачи питания/работы, Счетчик изменений направления/количество перемещений по часовой стрелке/против часовой стрелки, Минимальное и максимальное рабочее напряжение
Информация о состоянии	Состояние CANopen через светодиод состояния
Заглушка шины	Через внешнее согласующее сопротивление ¹⁾
Время инициализации	2 s ²⁾

¹⁾ См. принадлежности.

²⁾ После истечения этого времени можно считывать действительные положения.

Электрические данные

Вид подключения	Разъем, M12, 5-контактный, универсальный
Напряжение питания	10 ... 30 V
Потребляемая мощность	≤ 1,5 W (без нагрузки)
Защита от инверсии полярности	✓
MTTFd: время до опасного выхода из строя	270 лет (EN ISO 13849-1) ¹⁾

¹⁾ Данный продукт является стандартным изделием, а не предохранительным устройством, в соответствии с директивой по машиностроению. Расчет на основе номинальной нагрузки компонентов, средней температуры окружающей среды 40 °C, частота применения 8760 ч./год. Все выходы из строя электрических систем рассматриваются как опасные выходы из строя. Более подробная информация приведена в документе № 8015532.

Механические данные

Механическое исполнение	Сплошной вал, Торцевой фланец
Диаметр вала	6 mm
Длина вала	12 mm
Вес	0,12 kg ¹⁾
Материал, вал	Нержавеющая сталь
Материал, фланец	Алюминий
Материал, корпус	Цинк
Материал, кабель	Полиуретан
Пусковой момент	1 Ncm
Рабочий крутящий момент	< 1 Ncm
Допустимая нагрузка на вал	40 N / радиальная 20 N / осевая
Момент инерции ротора	2,5 gcm ²
Срок службы подшипника	3,6 x 10 ⁸ оборотов
Угловое ускорение	≤ 500.000 rad/s ²
Рабочая частота вращения	≤ 6.000 min ⁻¹ ²⁾

¹⁾ Относится к устройствам со штекерами.

²⁾ Собственный нагрев 3,5 K на 1000 об/мин, обратить внимание при расчёте диапазона рабочей температуры.

Данные окружающей среды

ЭМС	По EN 61000-6-2 и EN 61000-6-3
Тип защиты	IP66 (согласно IEC 60529) IP67 (согласно IEC 60529)
Допустимая относительная влажность воздуха	90 % (Образование конденсата не допускается)
Диапазон рабочей температуры	-40 °C ... +85 °C
Диапазон температуры при хранении	-40 °C ... +100 °C, без упаковки
Ударопрочность	100 g, 6 ms (согласно EN 60068-2-27)
Вибростойкость	20 g, 10 Hz ... 2.000 Hz (согласно EN 60068-2-6)

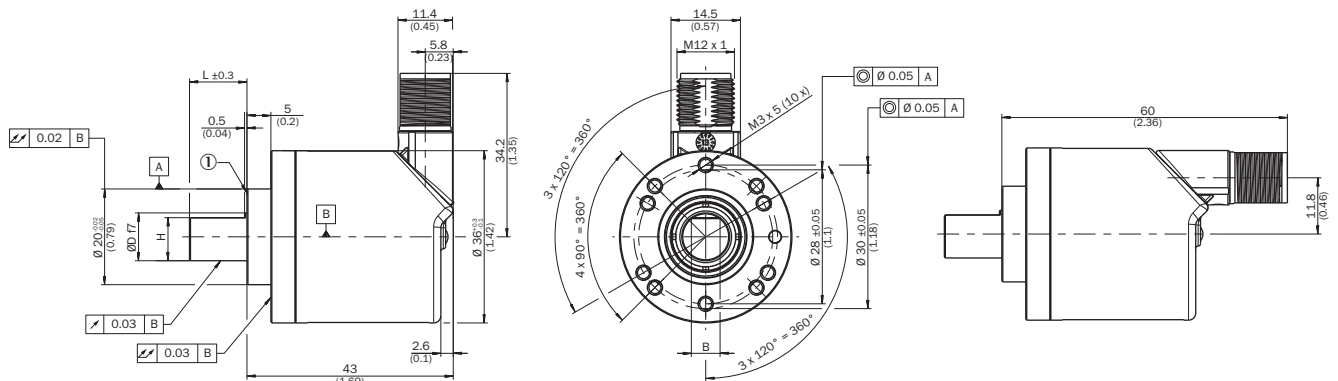
Классификации

ECl@ss 5.0	27270502
ECl@ss 5.1.4	27270502
ECl@ss 6.0	27270590

ECl@ss 6.2	27270590
ECl@ss 7.0	27270502
ECl@ss 8.0	27270502
ECl@ss 8.1	27270502
ECl@ss 9.0	27270502
ECl@ss 10.0	27270502
ECl@ss 11.0	27270502
ETIM 5.0	EC001486
ETIM 6.0	EC001486
ETIM 7.0	EC001486
UNSPSC 16.0901	41112113

Габаритный чертеж (Размеры, мм)

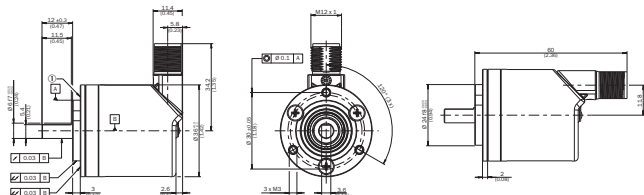
Сплошной вал, зажимной фланец, разъем



① Точка измерения для рабочей температуры

Данные по установке

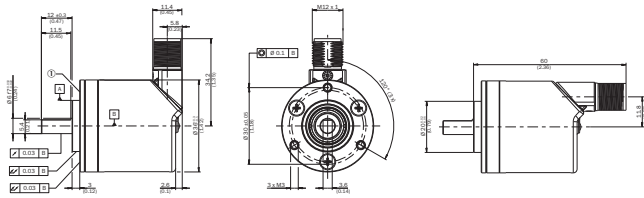
Сплошной вал, зажимной фланец с фланцевым адаптером с центрирующим буртиком D20 на D24 (BEF-FA-020-024, 2072294)



Пример заказа для диаметра вала 6 мм: АНх36х-S3xx0xxxx + BEF-FA-020-024 (адаптер предварительно не установлен)

① Точка измерения для рабочей температуры

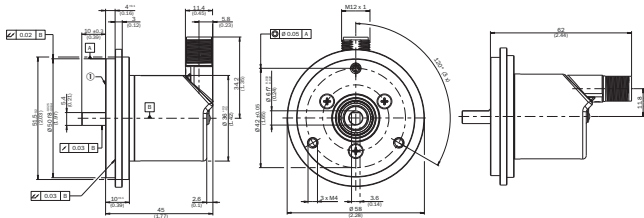
Сплошной вал, зажимной фланец с фланцевым адаптером с центрирующим буртиком D20 на D36, высота 2 мм (BEF-FA-020-036-002, 2072296)



Пример заказа для диаметра вала 6 мм: AHS36x-S3xx0xxxxx + BEF-FA-020-036-002 (адаптер предварительно не установлен)

① Точка измерения для рабочей температуры

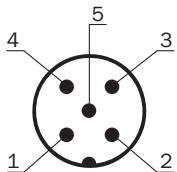
Сплошной вал, зажимной фланец с фланцевым адаптером с центрирующим буртиком D20 на D50 (BEF-FA-020-050, 2072297)



Пример заказа для диаметра вала 6 мм: AHS36x-S3xx0xxxxx + BEF-FA-020-050 (адаптер предварительно не установлен)

① Точка измерения для рабочей температуры

Схема контактов




PIN	Сигнал	Цвет жил (кабельный ввод)	Функция
1	CAN Shield	Белый	Экран
2	VDC	Красный	Напряжение питания Энкодеры 10 V DC ... 30 V DC
3	GND/CAN GND	Синий	0 V (GND)
4	CAN high	Черный	Сигнал CAN
5	CAN low	Розовый	Сигнал CAN
Корпус	-	-	Экран

Рекомендуемые аксессуары

Другие варианты исполнения устройства и аксессуары → www.sick.com/AHS_AHM36

	Краткое описание	Тип	Артикул
Сцепная муфта для валов			
	Гофрированная муфта, диаметр вала 6 мм / 6 мм, макс. смещение вала: поперечное ± 0,25 мм, по оси ± 0,4 мм, угловое ± 4°; макс. число оборотов 10 000 об/мин, от -30 °С до +120 °С, макс. крутящий момент 80 Нсм; материал: гофра из нержавеющей стали, зажимные ступицы из алюминия	KUP-0606-B	5312981
	Гофрированная муфта, диаметр вала 6 мм / 10 мм, макс. смещение вала: радиальное ± 0,25 мм, осевое ± 0,4 мм, угловое ± 4°; макс. число оборотов 10 000 об/мин, от -30 °С до +120 °С, макс. вращающий момент 80 Нсм; материал: гофра из нержавеющей стали, зажимные ступицы из алюминия	KUP-0610-B	5312982
	Муфта с двойной петлей, диаметр вала 6 мм/10 мм, макс. смещение вала: поперечное +/-2,5 мм, по оси +/-3 мм, угловое +/-10°; макс. число оборотов 3000 об/мин, от -30 до +80 °С, макс. крутящий момент 1,5 Нм; материал: полиуретан, фланец из оцинкованной стали	KUP-0610-D	5326697
	Дисковая муфта, диаметр вала 6 мм/10 мм, макс. смещение вала: поперечное ±0,3 мм, по оси ±0,4 мм, угловое ±2,5°; макс. число оборотов 12 000 об/мин, от -10 до +80 °С, макс. крутящий момент 60 Нсм; материал: фланец из алюминия, мембрана из армированного стекловолокном полиамида, шпонка муфты из закаленной стали	KUP-0610-F	5312985
Инструменты программирования и конфигурирования			
	Карманное устройство программирования для программируемых энкодеров фирмы «SICK» AHS/AHM36 CANopen, датчиков наклона TMS/TMM61 CANopen, TMS/TMM88 CANopen, TMS/TMM88, аналога и энкодеров с тросовым барабаном с AHS/AHM36 CANopen. Компактные размеры, небольшой вес и интуитивно удобное управление.	PGT-12-Pro	1076313
Разъемы и кабели			
	Головка А: разъем "мама", M12, 5-контактный, прямой Кабель: CANopen, DeviceNet™, с экраном	DOS-1205-GA	6027534
	Головка А: Разъем, M12, 5-контактный, прямой, А-кодированный Кабель: CANopen, DeviceNet™, с экраном	STE-1205-GA	6027533
	Головка А: Разъем, M12, 5-контактный, прямой Кабель: CANopen, без экрана	STE-1205-GKEND	6037193
	Головка А: свободный конец провода Головка В: свободный конец провода Кабель: CANopen, DeviceNet™, с экраном Экран жилы — алюминиево-полиэтиленовая фольга, общий экран — медный луженый	LTG-2804-MW	6028328
	Головка А: Разъем, M12, 5-контактный, прямой Кабель: CANopen, без экрана	CAN-штекер	6021167
	Головка А: разъем "мама", M12, 5-контактный, прямой Головка В: свободный конец провода Кабель: CANopen, DeviceNet™, с экраном, 2 м А-кодированный	DOL-1205-G02MY	6053041
	Головка А: разъем "мама", M12, 5-контактный, прямой Головка В: свободный конец провода Кабель: CANopen, DeviceNet™, с экраном, 5 м А-кодированный	DOL-1205-G05MY	6053042
	Головка А: разъем "мама", M12, 5-контактный, прямой Головка В: свободный конец провода Кабель: CANopen, DeviceNet™, с экраном, 10 м А-кодированный	DOL-1205-G10MY	6053043

	Краткое описание	Тип	Артикул
	Головка А: разъём "мама", М12, 5-контактный, прямой Головка В: Разъем, М12, 5-контактный, прямой Кабель: CANopen, DeviceNet™, PUR, без галогенов, с экраном, 2 м А-кодированный	DSL-1205-G02MY	6053044
	Головка А: разъём "мама", М12, 5-контактный, прямой Головка В: Разъем, М12, 5-контактный, прямой Кабель: CANopen, DeviceNet™, PUR, без галогенов, с экраном, 5 м А-кодированный	DSL-1205-G05MY	6053045
	Головка А: разъём "мама", М12, 5-контактный, прямой Головка В: Разъем, М12, 5-контактный, прямой Кабель: CANopen, DeviceNet™, PUR, без галогенов, с экраном, 10 м А-кодированный	DSL-1205-G10MY	6053046
Распределители			
	Головка А: разъём "мама", М12, 5-контактный, прямой, А-кодированный Головка В: разъём "мама", М12, 5-контактный, прямой, А-кодированный Разъем, М12, 5-контактный, прямой, А-кодированный Кабель: CAN, Power, 0,5 м	Кабель Y-CAN	6027647
	Головка А: разъём "мама", М12, 5-контактный, А-кодированный Головка В: Разъем, М12, 5-контактный, А-кодированный 5-контактный	DSC-1205T000025KM0	6030664

ОБЗОР КОМПАНИИ SICK

Компания SICK – ведущий производитель интеллектуальных датчиков и комплексных решений для промышленного применения. Уникальный спектр продукции и услуг формирует идеальную основу для надежного и эффективного управления процессами, защиты людей от несчастных случаев и предотвращения нанесения вреда окружающей среде.

Мы обладаем солидным опытом в самых разных отраслях и знаем все о ваших технологических процессах и требованиях. Поэтому, благодаря интеллектуальным датчикам, мы в состоянии предоставить именно то, что нужно нашим клиентам. В центрах прикладного применения в Европе, Азии и Северной Америке системные решения тестируются и оптимизируются под нужды заказчика. Все это делает нас надежным поставщиком и партнером по разработке.

Всеобъемлющий перечень услуг придает завершенность нашему ассортименту: SICK LifeTime Services оказывает поддержку на протяжении всего жизненного цикла оборудования и гарантирует безопасность и производительность.

Вот что для нас значит термин «Sensor Intelligence».

РЯДОМ С ВАМИ В ЛЮБОЙ ТОЧКЕ МИРА:

Контактные лица и представительства → www.sick.com