



AHM36A-SCAC012x12

AHS/AHM36

АБСОЛЮТНЫЕ ЭНКОДЕРЫ





Изображения могут отличаться от оригинала



Информация для заказа

Тип	Артикул
АНМ36А-SCAC012x12	1084315

Другие варианты исполнения устройства и аксессуары → www.sick.com/AHS_AHM36

Подробные технические данные

Производительность

Разрешение макс. (имальное количество шагов на один оборот x имальное количество оборотов)	12 bit x 12 bit (4.096 x 4.096)
Допуски G	0,35° (при 20 °C) ¹⁾
Повторяющееся стандартное отклонение σ_r	0,2° (при 20 °C) ²⁾

¹⁾ Согласно DIN ISO 1319-1, верхний и нижний допуск зависят от условий монтажа, указанное значение приводится для симметричного расположения, то есть отклонения в верхнем и нижнем направлении одинаковы.

²⁾ По DIN ISO 55350-13; 68,3 % измеренных величин не выходят за рамки указанного диапазона.

Интерфейсы

Интерфейс связи	SSI
Параметры процесса	Позиция
Время инициализации	100 ms ¹⁾
Время построения позиции	125 μ s
SSI	
Тип кода	Gray
Параметрируемая кодовая характеристика	CW/CCW (V/R) параметрируется по кабелю
Тактовая частота	2 MHz ²⁾
Set (электронная настройка)	H-активный (L = 0 - 3 V, H = 4,0 - U _s V)
ПЧС/ПрЧС (последовательность шагов в направлении вращения)	L-активный (L = 0 - 1 V, H = 2,0 - U _s V)

¹⁾ После истечения этого времени можно считывать действительные положения.

²⁾ Минимальный, LOW-уровень (часы+): 250 нс.

Электрические данные

Вид подключения	Разъем, M12, 8-контактный, универсальный
Напряжение питания	4,5 ... 32 V DC
Потребляемая мощность	≤ 1,5 W (без нагрузки)
Защита от инверсии полярности	✓
MTTFd: время до опасного выхода из строя	230 лет (EN ISO 13849-1) ¹⁾

¹⁾ Данный продукт является стандартным изделием, а не предохранительным устройством, в соответствии с директивой по машиностроению. Расчет на основе номинальной нагрузки компонентов, средней температуры окружающей среды 40 °С, частота применения 8760 ч./год. Все выходы из строя электрических систем рассматриваются как опасные выходы из строя. Более подробная информация приведена в документе № 8015532.

Механические данные

Механическое исполнение	Сплошной вал, Торцевой фланец
Диаметр вала	10 mm ¹⁾
Длина вала	24 mm
Вес	0,12 kg ²⁾
Материал, вал	Нержавеющая сталь
Материал, фланец	Алюминий
Материал, корпус	Цинк
Материал, кабель	Полиуретан
Пусковой момент	1 Ncm
Рабочий крутящий момент	< 1 Ncm
Допустимая нагрузка на вал	40 N / радиальная 20 N / осевая
Момент инерции ротора	2,5 гсм ²
Срок службы подшипника	3,6 x 10 ⁸ оборотов
Угловое ускорение	≤ 500.000 rad/s ²
Рабочая частота вращения	≤ 6.000 min ⁻¹ ³⁾

¹⁾ Для применения с адаптерами 2072298 и 2072295.

²⁾ Относится к устройствам со штекерами.

³⁾ Собственный нагрев 3,5 К на 1000 об/мин, обратить внимание при расчёте диапазона рабочей температуры.

Данные окружающей среды

ЭМС	По EN 61000-6-2 и EN 61000-6-3
Тип защиты	IP66 (согласно IEC 60529) IP67 (согласно IEC 60529)
Допустимая относительная влажность воздуха	90 % (Образование конденсата не допускается)
Диапазон рабочей температуры	-40 °C ... +100 °C
Диапазон температуры при хранении	-40 °C ... +100 °C, без упаковки
Ударопрочность	100 g, 6 ms (согласно EN 60068-2-27)
Вибростойкость	20 g, 10 Hz ... 2.000 Hz (согласно EN 60068-2-6)

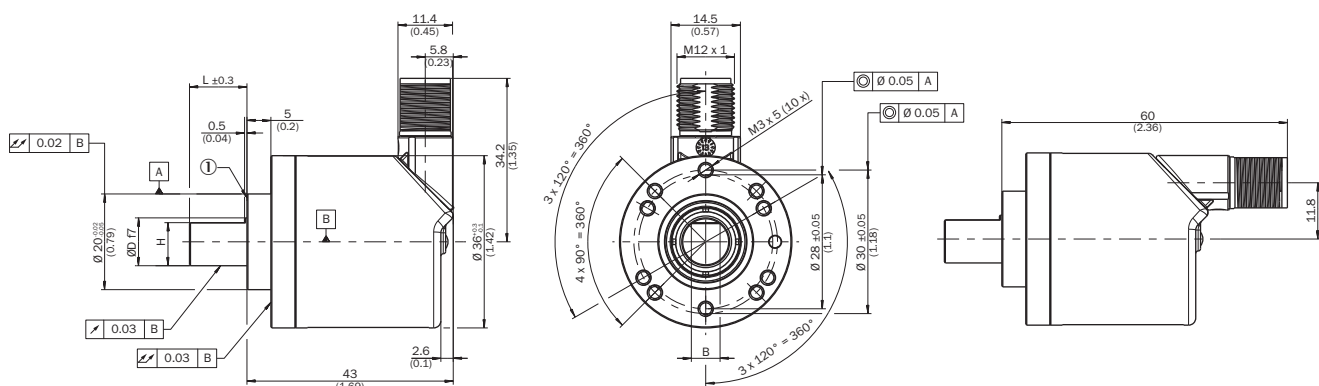
Классификации

ECl@ss 5.0	27270502
ECl@ss 5.1.4	27270502

ECl@ss 6.0	27270590
ECl@ss 6.2	27270590
ECl@ss 7.0	27270502
ECl@ss 8.0	27270502
ECl@ss 8.1	27270502
ECl@ss 9.0	27270502
ECl@ss 10.0	27270502
ECl@ss 11.0	27270502
ETIM 5.0	EC001486
ETIM 6.0	EC001486
ETIM 7.0	EC001486
UNSPSC 16.0901	41112113

Габаритный чертёж (Размеры, мм)

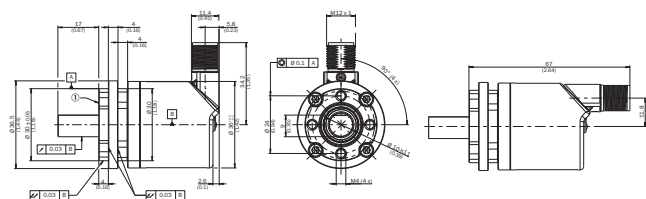
Сплошной вал, зажимной фланец, разъем



① Точка измерения для рабочей температуры

Данные по установке

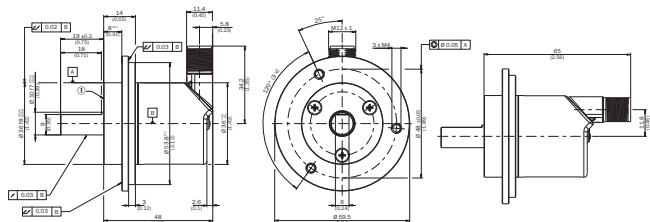
Сплошной вал, зажимной фланец с фланцевым адаптером с центрирующим буртиком D20 на D30 (BEF-FA-020-030, 2072295)



Пример заказа для диаметра вала 10 мм: АНх36х-SCхх0ххххх + BEF-FA-020-030 (адаптер предварительно не установлен)

① Точка измерения для рабочей температуры

Сплошной вал, зажимной фланец с фланцевым адаптером с центрирующим буртиком D20 на D36 (BEF-FA-020-036, 2072298)

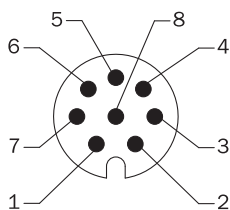


Пример заказа для диаметра вала 10 мм: АНх36х-SCxx0xxxxx + BEF-FA-020-036 (адаптер предварительно не установлен)

① Точка измерения для рабочей температуры

Схема контактов

Разъем M12, 8-контактный и кабель, 8-жильный, SSI/Gray




Вид приборного штекера M12 на энкодере

PIN	Цвет жил (кабельный ввод)	Сигнал	Пояснение
1	Коричневый	Данные -	Сигналы интерфейса
2	Белый	Данные +	Сигналы интерфейса
3	Черный	V/R	Последовательность шагов в направлении вращения
4	Розовый	SET	Электронная регулировка Сигналы интерфейса
5	Желтый	Clock +	Сигналы интерфейса
6	Лиловый	Clock -	Сигналы интерфейса
7	Синий	GND	Заземление
8	Красный	U _S	Рабочее напряжение
		Экран	Экран со стороны энкодера соединён с корпусом. Со стороны системы управления подключить к заземлению.

Рекомендуемые аксессуары

Другие варианты исполнения устройства и аксессуары → www.sick.com/AHS_AHM36

	Краткое описание	Тип	Артикул
Сцепная муфта для валов			
	Муфта с двойной петлей, диаметр вала 8 мм/10 мм, макс. смещение вала: поперечное +/-2,5 мм, по оси +/-3 мм, угловое +/-10°; макс. число оборотов 3000 об/мин, от -30 до +80 °С, макс. крутящий момент 1,5 Нм; материал: полиуретан, фланец из оцинкованной стали	KUP-0810-D	5326704

	Краткое описание	Тип	Артикул
	Гофрированная муфта, диаметр вала 10 мм / 10 мм, макс. смещение вала: радиальное $\pm 0,25$ мм, осевое $\pm 0,4$ мм, угловое $\pm 4^\circ$; макс. число оборотов 10 000 об/мин, от -30°C до $+120^\circ\text{C}$, макс. вращающий момент 80 Нсм; материал: гофра из нержавеющей стали, зажимные ступицы из алюминия	KUP-1010-B	5312983
	Муфта с двойной петлей, диаметр вала 10 мм/10 мм, макс. смещение вала: поперечное $\pm 2,5$ мм, по оси ± 3 мм, угловое $\pm 10^\circ$; макс. число оборотов 3 000 об/мин, от -30°C до $+80^\circ\text{C}$, макс. крутящий момент 1,5 Нм; материал: полиуретан, фланец из оцинкованной стали	KUP-1010-D	5326703
	Дисковая муфта, диаметр вала 10 мм/10 мм, макс. смещение вала: поперечное $\pm 0,3$ мм, по оси $\pm 0,4$ мм, угловое $\pm 2,5^\circ$; макс. число оборотов 12 000 об/мин, от -10°C до $+80^\circ\text{C}$, макс. крутящий момент 60 Нсм; материал: фланец из алюминия, мембрана из армированного стекловолокном полиамида, шпонка муфты из закаленной стали	KUP-1010-F	5312986
	Гофрированная муфта, диаметр вала 10 мм / 12 мм, макс. смещение вала: радиальное $\pm 0,25$ мм, осевое $\pm 0,4$ мм, угловое $\pm 4^\circ$; макс. число оборотов 10 000 об/мин, от -30°C до $+120^\circ\text{C}$, макс. вращающий момент 80 Нсм; материал: гофра из нержавеющей стали, зажимные ступицы из алюминия	KUP-1012-B	5312984
	Муфта с двойной петлей, диаметр вала 10 мм/12 мм, макс. смещение вала: поперечное $\pm 2,5$ мм, по оси ± 3 мм, угловое $\pm 10^\circ$; макс. число оборотов 3 000 об/мин, от -30°C до $+80^\circ\text{C}$, макс. крутящий момент 1,5 Нм; материал: полиуретан, фланец из оцинкованной стали	KUP-1012-D	5326702
Разъемы и кабели			
	Головка А: разъем "мама", M12, 8-контактный, прямой, А-кодированный Головка В: - Кабель: инкрементный, SSI, с экраном	DOS-1208-GA01	6045001
	Головка А: Кабель Головка В: свободный конец провода Кабель: SSI, инкрементный, HIPERFACE®, PUR, без галогенов, с экраном	LTG-2308-MWENC	6027529
	Головка А: Кабель Головка В: свободный конец провода Кабель: SSI, TTL, HTL, инкрементный, PUR, без галогенов, с экраном	LTG-2612-MW	6028516
	Головка А: разъем "мама", M12, 8-контактный, прямой Головка В: свободный конец провода Кабель: инкрементный, SSI, PUR, без галогенов, с экраном, 2 м	DOL-1208-G02MAC1	6032866
	Головка А: разъем "мама", M12, 8-контактный, прямой Головка В: свободный конец провода Кабель: инкрементный, SSI, PUR, без галогенов, с экраном, 5 м	DOL-1208-G05MAC1	6032867
	Головка А: разъем "мама", M12, 8-контактный, прямой Головка В: свободный конец провода Кабель: инкрементный, SSI, PUR, без галогенов, с экраном, 10 м	DOL-1208-G10MAC1	6032868
	Головка А: разъем "мама", M12, 8-контактный, прямой Головка В: свободный конец провода Кабель: инкрементный, SSI, PUR, без галогенов, с экраном, 20 м	DOL-1208-G20MAC1	6032869
	Головка А: разъем "мама", M12, 8-контактный, прямой Головка В: свободный конец провода Кабель: инкрементный, SSI, PUR, без галогенов, с экраном, 25 м	DOL-1208-G25MAC1	6067859

ОБЗОР КОМПАНИИ SICK

Компания SICK – ведущий производитель интеллектуальных датчиков и комплексных решений для промышленного применения. Уникальный спектр продукции и услуг формирует идеальную основу для надежного и эффективного управления процессами, защиты людей от несчастных случаев и предотвращения нанесения вреда окружающей среде.

Мы обладаем солидным опытом в самых разных отраслях и знаем все о ваших технологических процессах и требованиях. Поэтому, благодаря интеллектуальным датчикам, мы в состоянии предоставить именно то, что нужно нашим клиентам. В центрах прикладного применения в Европе, Азии и Северной Америке системные решения тестируются и оптимизируются под нужды заказчика. Все это делает нас надежным поставщиком и партнером по разработке.

Всеобъемлющий перечень услуг придает завершенность нашему ассортименту: SICK LifeTime Services оказывает поддержку на протяжении всего жизненного цикла оборудования и гарантирует безопасность и производительность.

Вот что для нас значит термин «Sensor Intelligence».

РЯДОМ С ВАМИ В ЛЮБОЙ ТОЧКЕ МИРА:

Контактные лица и представительства → www.sick.com