



AHS36I-S3QC016384

AHS/AHM36

ABSOLUT-ENCODER

SICK
Sensor Intelligence.



Abbildung kann abweichen



Bestellinformationen

Typ	Artikelnr.
AHS36I-S3QC016384	1093799

Weitere Geräteausführungen und Zubehör → www.sick.com/AHS_AHM36

Technische Daten im Detail

Performance

Schrittzahl pro Umdrehung (Auflösung max.)	16.384 (14 bit)
Fehlergrenzen G	0,35° (bei 20 °C) ¹⁾
Wiederholstandardabweichung σ	0,2° (bei 20 °C) ²⁾

¹⁾ Gemäß DIN ISO 1319-1, Lage der oberen und unteren Fehlergrenze abhängig von der Einbausituation, angegebener Wert bezieht sich auf symmetrische Lage, d.h. Abweichung in obere und untere Richtung haben den gleichen Betrag.

²⁾ Gemäß DIN ISO 55350-13; es liegen 68,3 % der gemessenen Werte innerhalb des angegebenen Bereichs.

Schnittstellen

Kommunikationsschnittstelle	IO-Link
Kommunikationsschnittstelle Detail	IO-Link V1.1 / COM3 (230,4 kBaud)
Smart Sensor	Effiziente Kommunikation, Enhanced Sensing
Prozessdaten	Position, Geschwindigkeit
Parametrierdaten	Schrittzahl pro Umdrehung PRESET Zählrichtung Abtastrate für Geschwindigkeitsberechnung Einheit für Ausgabe des Geschwindigkeitswerts Elektronische Nocken (2 Kanäle x 8 Nocken)
Statusinformation	Über Status-LED
Initialisierungszeit	2 s
Zykluszeit	≤ 3,2 ms

Elektrische Daten

Anschlussart	Stecker, M12, 4-polig, universal
Versorgungsspannung	18 ... 30 V
Leistungsaufnahme	≤ 1,5 W
Verpolungsschutz	✓
MTTF_d: Zeit bis zu gefährlichem Ausfall	145,6 Jahre (EN ISO 13849-1)

Mechanische Daten

Mechanische Ausführung	Vollwelle, Klemmflansch
Wellendurchmesser	6 mm
Wellenlänge	12 mm
Gewicht	0,2 kg, bezogen auf Geräte mit Stecker
Material, Welle	Edelstahl 1.4305
Material, Flansch	Edelstahl 1.4305
Material, Gehäuse	Edelstahl 1.4305
Material, Leitung	PUR
Anlaufdrehmoment	$\leq 1 \text{ Ncm}^1$
Betriebsdrehmoment	$\leq 1 \text{ Ncm}^1$
Zulässige Wellenbelastung	40 N / radial 20 N / axial
Trägheitsmoment des Rotors	2,5 gcm ²
Lagerlebensdauer	3,6 x 10 ⁸ Umdrehungen
Winkelbeschleunigung	$\leq 500.000 \text{ rad/s}^2$
Betriebsdrehzahl	$\leq 6.000 \text{ min}^{-1}$

¹⁾ Bei 20 °C.

Umgebungsdaten

EMV	Nach EN 61000-6-2, EN 61000-6-3 und EN 61131-9
Schutzart	IP67 (IEC 60529) IP69K (IEC 60529)
Zulässige relative Luftfeuchte	90 % (Betauung nicht zulässig)
Betriebstemperaturbereich	-40 °C ... +85 °C
Lagerungstemperaturbereich	-40 °C ... +100 °C, ohne Verpackung
Widerstandsfähigkeit gegenüber Schocks	100 g, 6 ms (nach EN 60068-2-27)
Widerstandsfähigkeit gegenüber Vibration	20 g, 10 Hz ... 2.000 Hz (nach EN 60068-2-6)

Klassifikationen

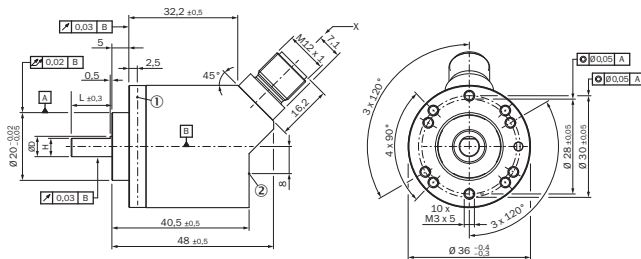
ECl@ss 5.0	27270502
ECl@ss 5.1.4	27270502
ECl@ss 6.0	27270590
ECl@ss 6.2	27270590
ECl@ss 7.0	27270502
ECl@ss 8.0	27270502
ECl@ss 8.1	27270502
ECl@ss 9.0	27270502
ECl@ss 10.0	27270502
ECl@ss 11.0	27270502
ETIM 5.0	EC001486
ETIM 6.0	EC001486
ETIM 7.0	EC001486

UNSPSC 16.0901

41112113

Maßzeichnung (Maße in mm)

Vollwelle, Klemmflansch, Stecker

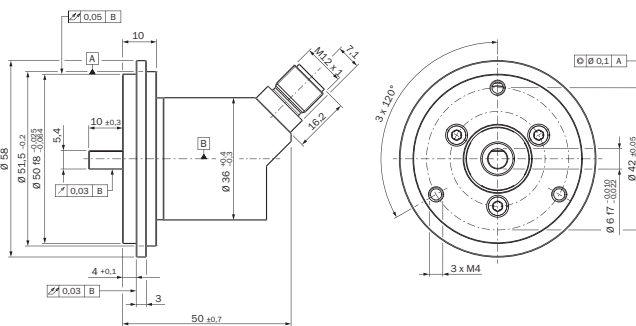


Nicht tolerierte Maße nach DIN-ISO 2768-mk

- ① Messpunkt für Betriebstemperatur
- ② Messpunkt für Vibrationen

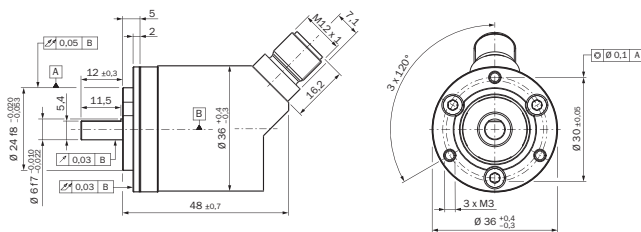
Anbauvorgaben

Vollwelle, Klemmflansch mit Flanschadapter Zentrierbund D20 auf D50 (BEF-FA-020-050-I, 2103985)



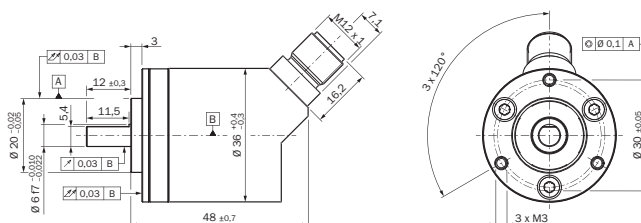
Bestellbeispiel für Wellendurchmesser 6 mm: AHx36I-S3xx0xxxx + BEF-FA-020-050-I (Adapter ist nicht vormontiert)

Vollwelle, Klemmflansch mit Flanschadapter Zentrierbund D20 auf D24 (BEF-FA-020-024-I, 2103982)



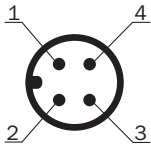
Bestellbeispiel für Wellendurchmesser 6 mm: AHx36I-S3xx0xxxx + BEF-FA-020-024-I (Adapter ist nicht vormontiert)

Vollwelle, Klemmflansch mit Flanschadapter Zentrierbund D20 auf D36, 2 mm Höhe (BEF-FA-020-036-2-I, 2103984)



Bestellbeispiel für Wellendurchmesser 6 mm: AHx36I-S3xx0xxxx + BEF-FA-020-036-2-I (Adapter ist nicht vormontiert)

PIN-Belegung




PIN	Adernfarbe	Signal	Funktion		
			Basic	Advanced	Advanced Smart Task
1	Braun	L+	Versorgungsspannung Encoder 18-30 V (+Us)		
2	Weiß	I/Q	Nicht verbunden - keine Funktion	Multifunktionspin (konfigurierbar als Schalteingang oder Schaltausgang)	
3	Blau	L-	Versorgungsspannung Encoder 0 V (GND)		
4	Schwarz	C/Q	IO-Link Kommunikation		
			-	Schaltausgang (SIO-Mode)	

Empfohlenes Zubehör

Weitere Geräteausführungen und Zubehör → www.sick.com/AHS_AHM36

	Kurzbeschreibung	Typ	Artikelnr.
Wellenadaption			
	Balgkupplung, Wellendurchmesser 6 mm / 6 mm, maximaler Wellenversatz: radial +/- 0,25 mm, axial +/- 0,4 mm, angular +/- 4°; max. Drehzahl 10.000 upm, -30° bis +120° Celsius, max. Drehmoment 80 Ncm; Material: Balg aus Edelstahl, Klemmnaben aus Aluminium	KUP-0606-B	5312981
	Balgkupplung, Wellendurchmesser 6 mm / 10 mm, Maximaler Wellenversatz: radial +/- 0,25 mm, axial +/- 0,4 mm, angular +/- 4°; max. Drehzahl 10.000 upm, -30° bis +120° Celsius, max. Drehmoment 80 Ncm; Material: Balg aus Edelstahl, Klemmnaben aus Aluminium	KUP-0610-B	5312982
	Doppelschlaufenkupplung, Wellendurchmesser 6 mm / 10 mm, Maximaler Wellenversatz: radial +/- 2,5 mm, axial +/- 3 mm, angular +/- 10°; max. Drehzahl 3.000 upm, -30° bis +80° Celsius, max. Drehmoment 1,5 Nm; Material: Polyurethan, Flansch aus verzinktem Stahl	KUP-0610-D	5326697
	Federscheibenkupplung, Wellendurchmesser 6 mm / 10 mm, Maximaler Wellenversatz: radial +/- 0,3 mm, axial +/- 0,4 mm, angular +/- 2,5°; max. Drehzahl 12.000 upm, -10° bis +80° Celsius, max. Drehmoment 60 Ncm; Material: Flansch aus Aluminium, Membran aus glasfaserverstärktem Polyamid und Kupplungsstift aus gehärtetem Stahl	KUP-0610-F	5312985
Steckverbinder und Leitungen			
	Kopf A: Dose, M12, 4-polig, gerade Kopf B: offenes Leitungsende Leitung: Sensor-/Aktor-Leitung, PVC, ungeschirmt, 2 m Dieses Produkt ist generell beständig gegenüber chemischen Reinigungsmitteln (siehe ECOLAB). Von der Verwendung anderer Reinigungsmittel bitten wir abzusehen, Nicht beständig gegenüber Milchsäure und Wasserstoffperoxid (H2O2)	DOL-1204-G02MNI	6052613
	Kopf A: Dose, M12, 4-polig, gerade Kopf B: offenes Leitungsende Leitung: Sensor-/Aktor-Leitung, PP, ungeschirmt, 2 m Dieses Produkt ist generell beständig gegenüber chemischen Reinigungsmitteln (siehe ECOLAB) und weiteren wie z.B. H2O2, CH2O2 Vor dem dauerhaften Verbau ist die Materialbeständigkeit gegenüber dem zu verwendenden Reinigungsmittel zu prüfen., Beständig gegenüber Milchsäure und Wasserstoffperoxid (H2O2)	DOL-1204-G02MRN	6058291

	Kurzbeschreibung	Typ	Artikelnr.
	<p>Kopf A: Dose, M12, 4-polig, gerade Kopf B: offenes Leitungsende Leitung: Sensor-/Aktor-Leitung, PVC, ungeschirmt, 5 m Dieses Produkt ist generell beständig gegenüber chemischen Reinigungsmitteln (siehe ECOLAB). Von der Verwendung anderer Reinigungsmittel bitten wir abzusehen, Nicht beständig gegenüber Milchsäure und Wasserstoffperoxid (H2O2)</p>	DOL-1204-G05MNI	6052615
	<p>Kopf A: Dose, M12, 4-polig, gerade Kopf B: offenes Leitungsende Leitung: Sensor-/Aktor-Leitung, PP, ungeschirmt, 5 m Dieses Produkt ist generell beständig gegenüber chemischen Reinigungsmitteln (siehe ECOLAB) und weiteren wie z.B. H2O2, CH2O2 Vor dem dauerhaften Verbau ist die Materialbeständigkeit gegenüber dem zu verwendenden Reinigungsmittel zu prüfen., Beständig gegenüber Milchsäure und Wasserstoffperoxid (H2O2)</p>	DOL-1204-G05MRN	6058476
	<p>Kopf A: Dose, M12, 4-polig, gerade Kopf B: offenes Leitungsende Leitung: Sensor-/Aktor-Leitung, PVC, ungeschirmt, 10 m Dieses Produkt ist generell beständig gegenüber chemischen Reinigungsmitteln (siehe ECOLAB). Von der Verwendung anderer Reinigungsmittel bitten wir abzusehen, Nicht beständig gegenüber Milchsäure und Wasserstoffperoxid (H2O2)</p>	DOL-1204-G10MNI	6052617
	<p>Kopf A: Dose, M12, 4-polig, gerade Kopf B: offenes Leitungsende Leitung: Sensor-/Aktor-Leitung, PP, ungeschirmt, 10 m Dieses Produkt ist generell beständig gegenüber chemischen Reinigungsmitteln (siehe ECOLAB) und weiteren wie z.B. H2O2, CH2O2 Vor dem dauerhaften Verbau ist die Materialbeständigkeit gegenüber dem zu verwendenden Reinigungsmittel zu prüfen., Beständig gegenüber Milchsäure und Wasserstoffperoxid (H2O2)</p>	DOL-1204-G10MRN	6058478
	<p>Kopf A: Dose, M12, 4-polig, gewinkelt Kopf B: offenes Leitungsende Leitung: Sensor-/Aktor-Leitung, PVC, ungeschirmt, 2 m Dieses Produkt ist generell beständig gegenüber chemischen Reinigungsmitteln (siehe ECOLAB). Von der Verwendung anderer Reinigungsmittel bitten wir abzusehen, Nicht beständig gegenüber Milchsäure und Wasserstoffperoxid (H2O2)</p>	DOL-1204-W02MNI	6052614
	<p>Kopf A: Dose, M12, 4-polig, gewinkelt Kopf B: offenes Leitungsende Leitung: Sensor-/Aktor-Leitung, PP, ungeschirmt, 2 m Dieses Produkt ist generell beständig gegenüber chemischen Reinigungsmitteln (siehe ECOLAB) und weiteren wie z.B. H2O2, CH2O2 Vor dem dauerhaften Verbau ist die Materialbeständigkeit gegenüber dem zu verwendenden Reinigungsmittel zu prüfen., Beständig gegenüber Milchsäure und Wasserstoffperoxid (H2O2)</p>	DOL-1204-W02MRN	6058474
	<p>Kopf A: Dose, M12, 4-polig, gewinkelt Kopf B: offenes Leitungsende Leitung: Sensor-/Aktor-Leitung, PVC, ungeschirmt, 5 m Dieses Produkt ist generell beständig gegenüber chemischen Reinigungsmitteln (siehe ECOLAB). Von der Verwendung anderer Reinigungsmittel bitten wir abzusehen, Nicht beständig gegenüber Milchsäure und Wasserstoffperoxid (H2O2)</p>	DOL-1204-W05MNI	6052616
	<p>Kopf A: Dose, M12, 4-polig, gewinkelt Kopf B: offenes Leitungsende Leitung: Sensor-/Aktor-Leitung, PP, ungeschirmt, 5 m Dieses Produkt ist generell beständig gegenüber chemischen Reinigungsmitteln (siehe ECOLAB) und weiteren wie z.B. H2O2, CH2O2 Vor dem dauerhaften Verbau ist die Materialbeständigkeit gegenüber dem zu verwendenden Reinigungsmittel zu prüfen., Beständig gegenüber Milchsäure und Wasserstoffperoxid (H2O2)</p>	DOL-1204-W05MRN	6058477
	<p>Kopf A: Dose, M12, 4-polig, gewinkelt Kopf B: offenes Leitungsende Leitung: Sensor-/Aktor-Leitung, PVC, ungeschirmt, 10 m Dieses Produkt ist generell beständig gegenüber chemischen Reinigungsmitteln (siehe ECOLAB). Von der Verwendung anderer Reinigungsmittel bitten wir abzusehen, Nicht beständig gegenüber Milchsäure und Wasserstoffperoxid (H2O2)</p>	DOL-1204-W10MNI	6052618

	Kurzbeschreibung	Typ	Artikelnr.
	Kopf A: Dose, M12, 4-polig, gewinkelt Kopf B: offenes Leitungsende Leitung: Sensor-/Aktor-Leitung, PP, ungeschirmt, 10 m Dieses Produkt ist generell beständig gegenüber chemischen Reinigungsmitteln (siehe ECOLAB) und weiteren wie z.B. H2O2, CH2O2 Vor dem dauerhaften Verbau ist die Materialbeständigkeit gegenüber dem zu verwendenden Reinigungsmittel zu prüfen., Beständig gegenüber Milchsäure und Wasserstoffperoxid (H2O2)	DOL-1204-W10MRN	6058479
	Kopf A: Dose, M12, 4-polig, gewinkelt Kopf B: Stecker, M12, 4-polig, gerade Leitung: Sensor-/Aktor-Leitung, PVC, ungeschirmt, 2 m Dieses Produkt ist generell beständig gegenüber chemischen Reinigungsmitteln (siehe ECOLAB). Von der Verwendung anderer Reinigungsmittel bitten wir abzusehen, Nicht beständig gegenüber Milchsäure und Wasserstoffperoxid (H2O2)	DSL-1204-B02MNI	6052633
	Kopf A: Dose, M12, 4-polig, gewinkelt Kopf B: Stecker, M12, 4-polig, gerade Leitung: Sensor-/Aktor-Leitung, PP, ungeschirmt, 2 m Dieses Produkt ist generell beständig gegenüber chemischen Reinigungsmitteln (siehe ECOLAB) und weiteren wie z.B. H2O2, CH2O2 Vor dem dauerhaften Verbau ist die Materialbeständigkeit gegenüber dem zu verwendenden Reinigungsmittel zu prüfen., Beständig gegenüber Milchsäure und Wasserstoffperoxid (H2O2)	DSL-1204-B02MRN	6058502
	Kopf A: Dose, M12, 4-polig, gewinkelt Kopf B: Stecker, M12, 4-polig, gerade Leitung: Sensor-/Aktor-Leitung, PVC, ungeschirmt, 5 m Dieses Produkt ist generell beständig gegenüber chemischen Reinigungsmitteln (siehe ECOLAB). Von der Verwendung anderer Reinigungsmittel bitten wir abzusehen, Nicht beständig gegenüber Milchsäure und Wasserstoffperoxid (H2O2)	DSL-1204-B05MNI	6052634
	Kopf A: Dose, M12, 4-polig, gewinkelt Kopf B: Stecker, M12, 4-polig, gerade Leitung: Sensor-/Aktor-Leitung, PP, ungeschirmt, 5 m Dieses Produkt ist generell beständig gegenüber chemischen Reinigungsmitteln (siehe ECOLAB) und weiteren wie z.B. H2O2, CH2O2 Vor dem dauerhaften Verbau ist die Materialbeständigkeit gegenüber dem zu verwendenden Reinigungsmittel zu prüfen., Beständig gegenüber Milchsäure und Wasserstoffperoxid (H2O2)	DSL-1204-B05MRN	6058503
	Kopf A: Dose, M12, 4-polig, gerade Kopf B: Stecker, M12, 4-polig, gerade Leitung: Sensor-/Aktor-Leitung, PVC, ungeschirmt, 2 m Dieses Produkt ist generell beständig gegenüber chemischen Reinigungsmitteln (siehe ECOLAB). Von der Verwendung anderer Reinigungsmittel bitten wir abzusehen, Nicht beständig gegenüber Milchsäure und Wasserstoffperoxid (H2O2)	DSL-1204-G02MNI	6052630
	Kopf A: Dose, M12, 4-polig, gerade Kopf B: Stecker, M12, 4-polig, gerade Leitung: Sensor-/Aktor-Leitung, PP, ungeschirmt, 2 m Dieses Produkt ist generell beständig gegenüber chemischen Reinigungsmitteln (siehe ECOLAB) und weiteren wie z.B. H2O2, CH2O2 Vor dem dauerhaften Verbau ist die Materialbeständigkeit gegenüber dem zu verwendenden Reinigungsmittel zu prüfen., Beständig gegenüber Milchsäure und Wasserstoffperoxid (H2O2)	DSL-1204-G02MRN	6058499
	Kopf A: Dose, M12, 4-polig, gerade Kopf B: Stecker, M12, 4-polig, gerade Leitung: Sensor-/Aktor-Leitung, PVC, ungeschirmt, 5 m Dieses Produkt ist generell beständig gegenüber chemischen Reinigungsmitteln (siehe ECOLAB). Von der Verwendung anderer Reinigungsmittel bitten wir abzusehen, Nicht beständig gegenüber Milchsäure und Wasserstoffperoxid (H2O2)	DSL-1204-G05MNI	6052631
	Kopf A: Dose, M12, 4-polig, gerade Kopf B: Stecker, M12, 4-polig, gerade Leitung: Sensor-/Aktor-Leitung, PP, ungeschirmt, 5 m Dieses Produkt ist generell beständig gegenüber chemischen Reinigungsmitteln (siehe ECOLAB) und weiteren wie z.B. H2O2, CH2O2 Vor dem dauerhaften Verbau ist die Materialbeständigkeit gegenüber dem zu verwendenden Reinigungsmittel zu prüfen., Beständig gegenüber Milchsäure und Wasserstoffperoxid (H2O2)	DSL-1204-G05MRN	6058500

SICK AUF EINEN BLICK

SICK ist einer der führenden Hersteller von intelligenten Sensoren und Sensorlösungen für industrielle Anwendungen. Ein einzigartiges Produkt- und Dienstleistungsspektrum schafft die perfekte Basis für sicheres und effizientes Steuern von Prozessen, für den Schutz von Menschen vor Unfällen und für die Vermeidung von Umweltschäden.

Wir verfügen über umfassende Erfahrung in vielfältigen Branchen und kennen ihre Prozesse und Anforderungen. So können wir mit intelligenten Sensoren genau das liefern, was unsere Kunden brauchen. In Applikationszentren in Europa, Asien und Nordamerika werden Systemlösungen kundenspezifisch getestet und optimiert. Das alles macht uns zu einem zuverlässigen Lieferanten und Entwicklungspartner.

Umfassende Dienstleistungen runden unser Angebot ab: SICK LifeTime Services unterstützen während des gesamten Maschinenlebenszyklus und sorgen für Sicherheit und Produktivität.

Das ist für uns „Sensor Intelligence.“

WELTWEIT IN IHRER NÄHE:

Ansprechpartner und weitere Standorte → www.sick.com