



# AHM36I-S3PC014x12

AHS/AHM36

ENKODER ABSOLUTNY

**SICK**  
Sensor Intelligence.



### Informacje do zamówienia

Typ	Nr artykułu
AHM36I-S3PC014x12	1099365

Więcej wersji urządzeń i akcesoriów → [www.sick.com/AHS\\_AHM36](http://www.sick.com/AHS_AHM36)

Rysunek może się różnić



### Szczegółowe dane techniczne

#### Wydajność

<b>Rozdzielczość maks. (liczba kroków na obrót x liczba obrotów)</b>	14 bit x 12 bit (16.384 x 4.096)
<b>Wartości graniczne błędów G</b>	0,35° (przy 20 °C) <sup>1)</sup>
<b>Odchylenie standardowe powtórzenia <math>\sigma</math></b>	0,2° (przy 20 °C) <sup>2)</sup>

<sup>1)</sup> Zgodnie z normą DIN ISO 1319-1, położenie górnej i dolnej wartości granicznej błędów jest zależne od sytuacji montażowej; podana wartość dotyczy położenia symetrycznego, tzn. odchylenie w kierunku górnym i dolnym ma tę samą wartość.

<sup>2)</sup> Zgodnie z normą DIN ISO 55350-13; 68,3% wartości pomiarowych leży w podanym zakresie.

#### Interfejsy

<b>Interfejs komunikacyjny</b>	SSI
<b>Dane procesu</b>	Pozycja
<b>Dane parametryczne</b>	Liczba kroków na obrót Liczba obrotów PRESET Kierunek zliczania Typ kodu Przesunięcie bitów pozycji Pozycja bitu błędu Funkcja osi obrotowej Tryb SSI
<b>Czas inicjalizacji</b>	100 ms <sup>1)</sup>
<b>Czas generowania pozycji</b>	125 $\mu$ s
<b>SSI</b>	
Typ kodu	Gray, binarny
Parametryzacja przebiegu kodu	CW/CCW (V/R) parametryzacja przy użyciu narzędzia programistycznego lub przewodu
Częstotliwość taktowania	2 MHz <sup>2)</sup>
Ustawianie (regulacja elektroniczna)	H aktywny (L = 0 - 3 V, H = 4,0 - U <sub>s</sub> V)

<sup>1)</sup> Po upływie tego czasu odczyty pozycji są ważne.

<sup>2)</sup> Minimalnie, sygnał LOW (Clock+): 250 ns.

Zgodnie z kierunkiem/przeciwnie do kierunku ruchu wskazówek zegara (kolejność kroków w kierunku obrotów)	L aktywny (L = 0 - 1 V, H = 2,0 - Us V)
--	---

<sup>1)</sup> Po upływie tego czasu odczyty pozycji są ważne.

<sup>2)</sup> Minimalnie, sygnał LOW (Clock+): 250 ns.

## Dane elektryczne

<b>Typ przyłącza</b>	Wtyk, M12, 8 pinów, uniwersalny
<b>Napięcie zasilające</b>	4,5 ... 32 V DC
<b>Pobór mocy</b>	≤ 1,5 W (bez obciążenia)
<b>Zabezpieczenie przed zamianą biegunów</b>	✓
<b>MTTFd: czas do niebezpiecznej awarii</b>	230 lat(a) (EN ISO 13849-1) <sup>1)</sup>

<sup>1)</sup> W przypadku tego produktu chodzi o produkt standardowy, a nie o część zabezpieczającą w rozumieniu dyrektywy maszynowej. Obliczenie na podstawie nominalnego obciążenia części, średniej temperatury otoczenia 40 °C, częstości stosowania 8760 h/rok. Wszystkie awarie elektroniczne są uważane za awarie niebezpieczne. Szczegółowe informacje — patrz dokument nr 8015532.

## Dane mechaniczne

<b>Wykonanie mechaniczne</b>	Wałek, mocowanie czołowe
<b>Średnica wałka lub otworu</b>	6 mm
<b>Długość wału</b>	12 mm
<b>Masa</b>	0,2 kg <sup>1)</sup>
<b>Materiał, wał</b>	Stal nierdzewna 1.4305
<b>Materiał, kołnierz</b>	Stal nierdzewna 1.4305
<b>Materiał, obudowa</b>	Stal nierdzewna 1.4305
<b>Materiał, przewód</b>	PUR
<b>Moment rozruchowy</b>	1 Ncm
<b>Moment obrotowy roboczy</b>	< 1 Ncm
<b>Dopuszczalne obciążenie wałka</b>	40 N / promieniowe 20 N / osiowe
<b>Moment bezwładności wirnika</b>	2,5 gcm <sup>2</sup>
<b>Żywotność łożysk</b>	3,6 x 10 <sup>8</sup> obrotów
<b>Przyspieszenie kątowe</b>	≤ 500.000 rad/s <sup>2</sup>
<b>Prędkość obrotowa pracy</b>	≤ 6.000 min <sup>-1</sup> <sup>2)</sup>

<sup>1)</sup> Dotyczy urządzeń z wtykiem.

<sup>2)</sup> Przy projektowaniu zakresu temperatur roboczych należy wziąć pod uwagę nagrzewanie własne na poziomie 3,5 K na 1000 min<sup>-1</sup>.

## Dane dotyczące otoczenia

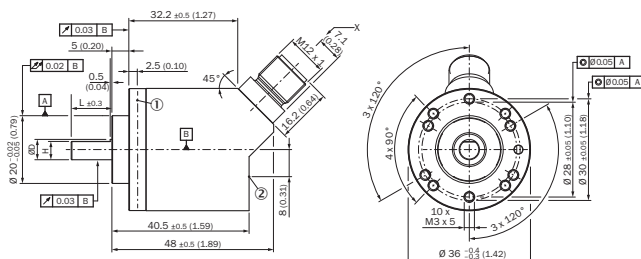
<b>EMC</b>	Wg EN 61000-6-2 i EN 61000-6-3
<b>Stopień ochrony</b>	IP67 (wg IEC 60529) IP69K (wg IEC 60529)
<b>Dopuszczalna względna wilgotność powietrza</b>	90 % (Roszenie niedopuszczalne)
<b>Zakres temperatury roboczej</b>	-40 °C ... +100 °C
<b>Zakres temperatur składowania</b>	-40 °C ... +100 °C, bez opakowania
<b>Odporność na wstrząsy</b>	100 g, 6 ms (wg EN 60068-2-27)
<b>Odporność na drgania</b>	20 g, 10 Hz ... 2.000 Hz (wg EN 60068-2-6)

### Klasyfikacje

<b>ECl@ss 5.0</b>	27270502
<b>ECl@ss 5.1.4</b>	27270502
<b>ECl@ss 6.0</b>	27270590
<b>ECl@ss 6.2</b>	27270590
<b>ECl@ss 7.0</b>	27270502
<b>ECl@ss 8.0</b>	27270502
<b>ECl@ss 8.1</b>	27270502
<b>ECl@ss 9.0</b>	27270502
<b>ECl@ss 10.0</b>	27270502
<b>ECl@ss 11.0</b>	27270502
<b>ETIM 5.0</b>	EC001486
<b>ETIM 6.0</b>	EC001486
<b>ETIM 7.0</b>	EC001486
<b>UNSPSC 16.0901</b>	41112113

### Rysunek wymiarowy (Wymiary w mm)

Wątek, mocowanie czołowe, wtyk

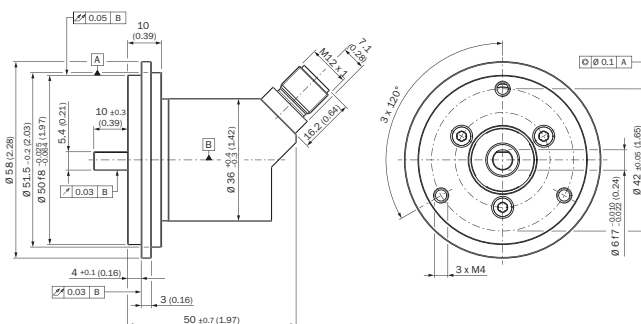


Nietolerowane wymiary wg DIN-ISO 2768-mk

- ① Punkt pomiarowy temperatury roboczej
- ② Punkt pomiarowy drgań

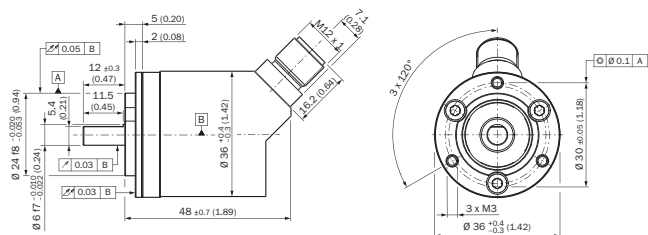
### Zalecenia dotyczące montażu

Wątek, mocowanie czołowe z adapterem kołnierzym – pierścień centrujący D20 na D50 (BEF-FA-020-050-I, 2103985)

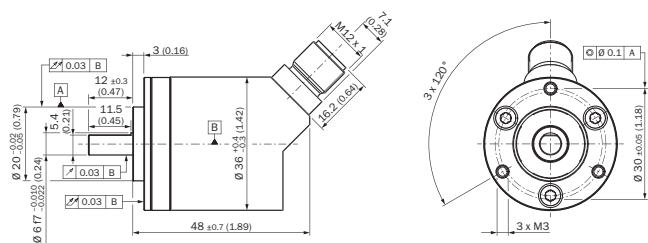


Przykład zamówienia dla wążka o średnicy 6 mm: AHx36I-S3xx0xxxx + BEF-FA-020-050-I (adapter nie jest wstępnie zamontowany)

Wałek, mocowanie czołowe z adapterem kołnierzym – pierścień centrujący D20 na D24 (BEF-FA-020-024-I, 2103982)



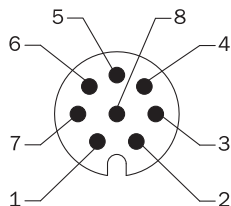
Przykład zamówienia dla wałka o średnicy 6 mm: AHx36I-S3xx0xxxx + BEF-FA-020-024-I (adapter nie jest wstępnie zamontowany)  
 Wałek, mocowanie czołowe z adapterem kołnierzym – pierścień centrujący D20 na D36, wysokość 2 mm (BEF-FA-020-036-2-I, 2103984)



Przykład zamówienia dla wałka o średnicy 6 mm: AHx36I-S3xx0xxxx + BEF-FA-020-036-2-I (adapter nie jest wstępnie zamontowany)

### Przyporządkowanie styków

Wtyk M12, 8-pinowy i przewód 8-żyłowy SSI/Gray



Widok wtyczki urządzenia M12 na enkoderze

STYK	Kolor żył (przyłącze przewodu)	Sygnal	Objaśnienie
1	Brązowy	Dane -	Sygnaly interfejsowe
2	Biały	Dane +	Sygnaly interfejsowe
3	Czarny	V/R	Kolejność kroków w kierunku obrotu
4	Różowy	SET	Regulacja elektroniczna Sygnaly interfejsowe
5	Żółty	Clock +	Sygnaly interfejsowe
6	Liliowy	Clock -	Sygnaly interfejsowe
7	Kolor niebieski	GND	Przyłącze masy
8	Czerwony	U <sub>S</sub>	Napięcie robocze
		Ekran	Ekran połączony po stronie enkodera z obudową. Połączyć z uziemieniem po stronie sterownika.

### Zalecane akcesoria

Więcej wersji urządzeń i akcesoriów → [www.sick.com/AHS\\_AHM36](http://www.sick.com/AHS_AHM36)

	Krótki opis	Typ	Nr artykułu
<b>Adapter wałka</b>			
	Sprzęgło mieszkowe, średnica wałka 6 mm / 6 mm, maksymalne przesunięcie wałka: promieniowe +/- 0,25 mm, osiowe +/- 0,4 mm, kątowe +/- 4°; maks. prędkość obrotowa 10 000 obr/min, od -30° do +120°C, maks. moment obrotowy 80 Ncm; materiał: mieszek ze stali nierdzewnej, piasty zaciskowe z aluminium	KUP-0606-B	5312981
	Sprzęgło mieszkowe, średnica wałka 6 mm/10 mm, maksymalne przesunięcie wałka: promieniowe +/- 0,25 mm, osiowe +/- 0,4 mm, kątowe +/- 4°; maks. prędkość obrotowa 10 000 obr/min, od -30° do +120°C, maks. moment obrotowy 80 Ncm; materiał: mieszek ze stali nierdzewnej, piasty zaciskowe z aluminium	KUP-0610-B	5312982
	Sprzęgło wykonane w podwójnej pętli, średnica wałka 6 mm / 10 mm, maksymalne przesunięcie wałka: promieniowe +/- 2,5 mm, osiowe +/- 3 mm, kątowe +/- 10°; maks. prędkość obrotowa 3000 obr/min, od -30° do +80°C, maks. moment obrotowy 1,5 Nm; materiał: poliuretan, kołnierz ze stali ocynkowanej	KUP-0610-D	5326697
	Sprzęgło z podkładkami sprężystymi, średnica wałka 6 mm / 10 mm, maksymalne przesunięcie wałka: promieniowe +/- 0,3 mm, osiowe +/- 0,4 mm, kątowe +/- 2,5°; maks. prędkość obrotowa 12 000 obr/min, od -10° do +80°C, maks. moment obrotowy 60 Ncm; materiał: kołnierz z poliamidu wzmocnionego włóknem szklanym i trzpień sprężła z hartowanej stali	KUP-0610-F	5312985
<b>Narzędzia do programowania i konfiguracji</b>			
	Programator USB, do programowalnych enkoderów SICK AFS60, AFM60, DFS60, VFS60, DFV60 i enkoderów z mechanizmem linkowym z enkoderami programowanymi	PGT-08-S	1036616
	Programator z wyświetlaczem do programowalnych enkoderów firmy SICK DFS60, DFV60, AFS/AFM60, AHS/AHM36 i enkoderów z mechanizmem linkowym z DFS60, AFS/AFM60 oraz AHS/AHM36. kompaktowe wymiary, niewielka masa i intuicyjna obsługa	PGT-10-Pro	1072254
<b>Złącza wtykowe i przewody</b>			
	Głowica A: Gniazdo, M12, 8 pinów, prosty, kodowanie A Głowica B: - Przewód: ekranowany	YF12ES8-0050S5586A	2097334
	Głowica A: Wtyk, M12, 8 pinów, prosty, kodowanie A Głowica B: - Przewód: ekranowany	YM12ES8-0050S5586A	2097337
	Głowica A: Gniazdo, M12, 8 pinów, prosty Głowica B: koniec przewodu niezakończony wtykiem Przewód: Przyrostowy, SSI, PUR, bezhalogenowy, ekranowany, 2 m	DOL-1208-G02MAC1	6032866
	Głowica A: Gniazdo, M12, 8 pinów, prosty Głowica B: koniec przewodu niezakończony wtykiem Przewód: Przyrostowy, SSI, PUR, bezhalogenowy, ekranowany, 5 m	DOL-1208-G05MAC1	6032867
	Głowica A: Gniazdo, M12, 8 pinów, prosty Głowica B: koniec przewodu niezakończony wtykiem Przewód: Przyrostowy, SSI, PUR, bezhalogenowy, ekranowany, 10 m	DOL-1208-G10MAC1	6032868
	Głowica A: Gniazdo, M12, 8 pinów, prosty Głowica B: koniec przewodu niezakończony wtykiem Przewód: Przyrostowy, SSI, PUR, bezhalogenowy, ekranowany, 20 m	DOL-1208-G20MAC1	6032869
		Głowica A: Gniazdo, M12, 8 pinów, prosty Głowica B: Wtyk, D-Sub, 9 pinów, prosty Przewód: SSI, PUR, bezhalogenowy, ekranowany, 0,5 m Nadaje się do zastosowań z interfejsem SSI, nie nadaje się do zastosowań z interfejsem SSI + inkrementalnym lub SSI + Sin/Cos., Przewód adaptera do narzędzia do programowania PGT-10-Pro i PGT-08-S	DSL-2D08-G0M5AC2

## SICK W SKRÓCIE

Firma SICK należy do czołowych producentów inteligentnych czujników i rozwiązań wykorzystujących czujniki do zastosowań przemysłowych. Wyjątkowa gama produktów i usług stwarza idealną podstawę dla bezpiecznego i wydajnego sterowania procesami, ochrony ludzi przed wypadkami i unikania zanieczyszczenia środowiska.

Mamy szerokie doświadczenie w różnych branżach i znamy występujące w nich procesy oraz wymagania. Nasze inteligentne czujniki zapewniają klientom dokładnie to, czego im potrzeba. W centrach aplikacji w Europie, Azji i Ameryce Północnej rozwiązania systemowe są testowane i optymalizowane pod kątem potrzeb konkretnych klientów. Wszystko to sprawia, że jesteśmy niezawodnym dostawcą i partnerem w zakresie rozwoju.

Naszą ofertę dopełniają kompleksowe usługi: rozwiązania SICK LifeTime Services wspierają klientów w trakcie całego cyklu użytkowania maszyny i dbają o bezpieczeństwo i produktywność.

**Właśnie tak rozumiemy hasło „Sensor Intelligence”.**

## BLISKO KLIENTA NA CAŁYM ŚWIECIE:

Osoby kontaktowe i pozostałe lokalizacje → [www.sick.com](http://www.sick.com)