



# AHS36I-S4AC002048

AHS/AHM36

**ABSOLUT-ENCODER**

**SICK**  
Sensor Intelligence.



Abbildung kann abweichen



### Bestellinformationen

Typ	Artikelnr.
AHS36I-S4AC002048	1099393

Weitere Geräteausführungen und Zubehör → [www.sick.com/AHS\\_AHM36](http://www.sick.com/AHS_AHM36)

### Technische Daten im Detail

#### Performance

<b>Schrittzahl pro Umdrehung (Auflösung max.)</b>	2.048 (11 bit)
<b>Fehlergrenzen G</b>	0,35° (bei 20 °C) <sup>1)</sup>
<b>Wiederholstandardabweichung <math>\sigma_r</math></b>	0,2° (bei 20 °C) <sup>2)</sup>

<sup>1)</sup> Gemäß DIN ISO 1319-1, Lage der oberen und unteren Fehlergrenze abhängig von der Einbausituation, angegebener Wert bezieht sich auf symmetrische Lage, d.h. Abweichung in obere und untere Richtung haben den gleichen Betrag.

<sup>2)</sup> Gemäß DIN ISO 55350-13; es liegen 68,3 % der gemessenen Werte innerhalb des angegebenen Bereichs.

#### Schnittstellen

<b>Kommunikationsschnittstelle</b>	SSI
<b>Prozessdaten</b>	Position
<b>Initialisierungszeit</b>	100 ms <sup>1)</sup>
<b>Positionsbildungszeit</b>	125 µs
<b>SSI</b>	
Codeart	Gray
Codeverlauf parametrierbar	CW/CCW (V/R) parametrierbar über Leitung
Taktfrequenz	≥ 2 MHz <sup>2)</sup>
Set (elektronische Justage)	H-aktiv (L = 0 - 3 V, H = 4,0 - U <sub>s</sub> V)
CW/CCW (Schrittfolge in Drehrichtung)	L-aktiv (L = 0 - 1 V, H = 2,0 - U <sub>s</sub> V)

<sup>1)</sup> Nach dieser Zeit können gültige Positionen gelesen werden.

<sup>2)</sup> Minimal, LOW-Pegel (Clock+): 250 ns.

#### Elektrische Daten

<b>Anschlussart</b>	Stecker, M12, 8-polig, universal
<b>Versorgungsspannung</b>	4,5 ... 32 V DC
<b>Leistungsaufnahme</b>	≤ 1,5 W (ohne Last)

<sup>1)</sup> Bei diesem Produkt handelt es sich um ein Standardprodukt und kein Sicherheitsbauteil im Sinne der Maschinenrichtlinie. Berechnung auf Basis nominaler Last der Bauteile, durchschnittlicher Umgebungstemperatur 40 °C, Einsatzhäufigkeit 8760 h/a. Alle elektronischen Ausfälle werden als gefährliche Ausfälle angesehen. Nähere Informationen siehe Dokument Nr. 8015532.

<b>Verpolungsschutz</b>	✓
<b>MTTF<sub>d</sub>: Zeit bis zu gefährlichem Ausfall</b>	230 Jahre (EN ISO 13849-1) <sup>1)</sup>

<sup>1)</sup> Bei diesem Produkt handelt es sich um ein Standardprodukt und kein Sicherheitsbauteil im Sinne der Maschinenrichtlinie. Berechnung auf Basis nominaler Last der Bauteile, durchschnittlicher Umgebungstemperatur 40 °C, Einsatzhäufigkeit 8760 h/a. Alle elektronischen Ausfälle werden als gefährliche Ausfälle angesehen. Nähere Informationen siehe Dokument Nr. 8015532.

## Mechanische Daten

<b>Mechanische Ausführung</b>	Vollwelle, Klemmflansch
<b>Wellendurchmesser</b>	10 mm
<b>Wellenlänge</b>	12 mm
<b>Gewicht</b>	0,2 kg <sup>1)</sup>
<b>Material, Welle</b>	Edelstahl 1.4305
<b>Material, Flansch</b>	Edelstahl 1.4305
<b>Material, Gehäuse</b>	Edelstahl 1.4305
<b>Material, Leitung</b>	PUR
<b>Anlaufdrehmoment</b>	1 Ncm
<b>Betriebsdrehmoment</b>	< 1 Ncm
<b>Zulässige Wellenbelastung</b>	40 N / radial 20 N / axial
<b>Trägheitsmoment des Rotors</b>	2,5 gcm <sup>2</sup>
<b>Lagerlebensdauer</b>	3,6 x 10 <sup>8</sup> Umdrehungen
<b>Winkelbeschleunigung</b>	≤ 500.000 rad/s <sup>2</sup>
<b>Betriebsdrehzahl</b>	≤ 6.000 min <sup>-1</sup> <sup>2)</sup>

<sup>1)</sup> Bezogen auf Geräte mit Stecker.

<sup>2)</sup> Eigenerwärmung von 3,5 K pro 1.000 min<sup>-1</sup> bei der Auslegung des Betriebstemperaturbereichs beachten.

## Umgebungsdaten

<b>EMV</b>	Nach EN 61000-6-2 und EN 61000-6-3
<b>Schutzart</b>	IP67 (nach IEC 60529) IP69K (nach IEC 60529)
<b>Zulässige relative Luftfeuchte</b>	90 % (Betauung nicht zulässig)
<b>Betriebstemperaturbereich</b>	-40 °C ... +100 °C
<b>Lagerungstemperaturbereich</b>	-40 °C ... +100 °C, ohne Verpackung
<b>Widerstandsfähigkeit gegenüber Schocks</b>	100 g, 6 ms (nach EN 60068-2-27)
<b>Widerstandsfähigkeit gegenüber Vibration</b>	20 g, 10 Hz ... 2.000 Hz (nach EN 60068-2-6)

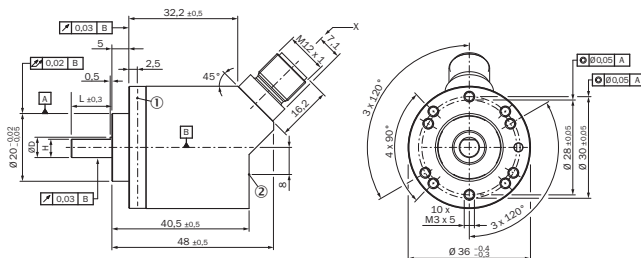
## Klassifikationen

<b>ECI@ss 5.0</b>	27270502
<b>ECI@ss 5.1.4</b>	27270502
<b>ECI@ss 6.0</b>	27270590
<b>ECI@ss 6.2</b>	27270590
<b>ECI@ss 7.0</b>	27270502
<b>ECI@ss 8.0</b>	27270502
<b>ECI@ss 8.1</b>	27270502
<b>ECI@ss 9.0</b>	27270502

<b>ECI@ss 10.0</b>	27270502
<b>ECI@ss 11.0</b>	27270502
<b>ETIM 5.0</b>	EC001486
<b>ETIM 6.0</b>	EC001486
<b>ETIM 7.0</b>	EC001486
<b>UNSPSC 16.0901</b>	41112113

### Maßzeichnung (Maße in mm)

Vollwelle, Klemmflansch, Stecker

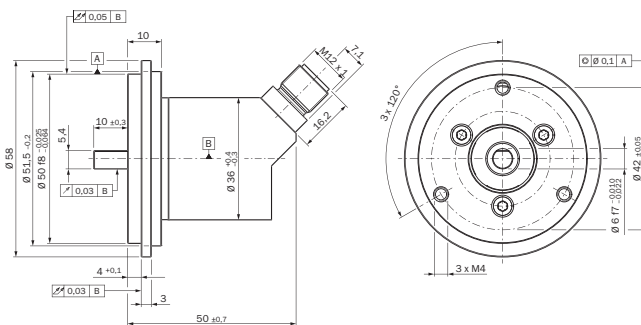


Nicht tolerierte Maße nach DIN-ISO 2768-mk

- ① Messpunkt für Betriebstemperatur
- ② Messpunkt für Vibrationen

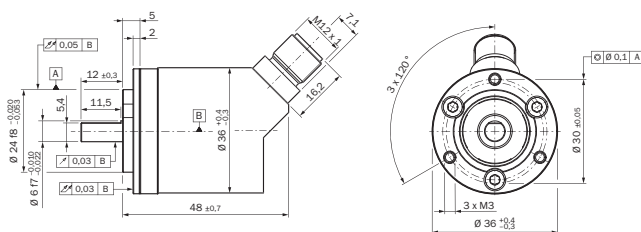
### Anbauvorgaben

Vollwelle, Klemmflansch mit Flanschadapter Zentrierbund D20 auf D50 (BEF-FA-020-050-I, 2103985)



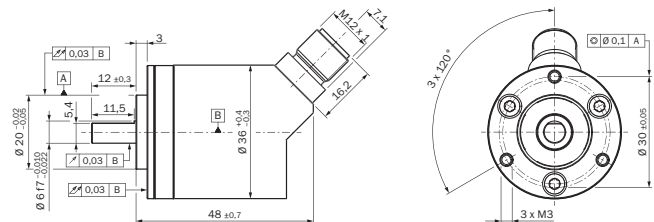
Bestellbeispiel für Wellendurchmesser 6 mm: AHx36I-S3xx0xxxx + BEF-FA-020-050-I (Adapter ist nicht vormontiert)

Vollwelle, Klemmflansch mit Flanschadapter Zentrierbund D20 auf D24 (BEF-FA-020-024-I, 2103982)



Bestellbeispiel für Wellendurchmesser 6 mm: AHx36I-S3xx0xxxx + BEF-FA-020-024-I (Adapter ist nicht vormontiert)

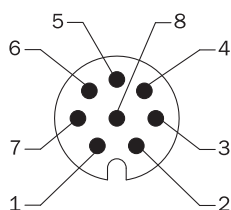
Vollwelle, Klemmflansch mit Flanschadapter Zentrierbund D20 auf D36, 2 mm Höhe (BEF-FA-020-036-2-I, 2103984)



Bestellbeispiel für Wellendurchmesser 6 mm: AHx36I-S3xx0xxxxx + BEF-FA-020-036-2-I (Adapter ist nicht vormontiert)

### PIN-Belegung

Stecker M12, 8-polig und Leitung, 8-adrig, SSI/Gray



Ansicht Gerätestecker M12 am Encoder

PIN	Farbe der Adern (Leitungsanschluss)	Signal	Erklärung
1	Braun	Daten -	Schnittstellensignale
2	Weiß	Daten +	Schnittstellensignale
3	Schwarz	V/R	Schrittfolge in Drehrichtung
4	Rosa	SET	Elektronische Justage Schnittstellensignale
5	Gelb	Clock +	Schnittstellensignale
6	Lila	Clock -	Schnittstellensignale
7	Blau	GND	Masseanschluss
8	Rot	U <sub>S</sub>	Betriebsspannung
		Schirm	Schirm encoderseitig mit Gehäuse verbunden. Steuerungsseitig mit Erde verbinden.

### Empfohlenes Zubehör

Weitere Geräteausführungen und Zubehör → [www.sick.com/AHS\\_AHM36](http://www.sick.com/AHS_AHM36)

	Kurzbeschreibung	Typ	Artikelnr.
<b>Wellenadaption</b>			
	Balgkupplung, Wellendurchmesser 6 mm / 10 mm, Maximaler Wellenversatz: radial +/- 0,25 mm, axial +/- 0,4 mm, angular +/- 4°; max. Drehzahl 10.000 upm, -30° bis +120° Celsius, max. Drehmoment 80 Ncm; Material: Balg aus Edelstahl, Klemmnaben aus Aluminium	KUP-0610-B	5312982

	Kurzbeschreibung	Typ	Artikelnr.
	Doppelschlaufenkupplung, Wellendurchmesser 6 mm / 10 mm, Maximaler Wellenversatz: radial +/- 2,5 mm, axial +/- 3 mm, angular +/- 10°; max. Drehzahl 3.000 upm, -30° bis +80° Celsius, max. Drehmoment 1,5 Nm; Material: Polyurethan, Flansch aus verzinktem Stahl	KUP-0610-D	5326697
	Federscheibenkupplung, Wellendurchmesser 6 mm / 10 mm, Maximaler Wellenversatz: radial +/- 0,3 mm, axial +/- 0,4 mm, angular +/- 2,5°; max. Drehzahl 12.000 upm, -10° bis +80° Celsius, max. Drehmoment 60 Ncm; Material: Flansch aus Aluminium, Membran aus glasfaserverstärktem Polyamid und Kupplungsstift aus gehärtetem Stahl	KUP-0610-F	5312985
	Doppelschlaufenkupplung, Wellendurchmesser 8 mm / 10 mm, Maximaler Wellenversatz: radial +/- 2,5 mm, axial +/- 3 mm, angular +/- 10°; max. Drehzahl 3.000 upm, -30° bis +80° Celsius, max. Drehmoment 1,5 Nm; Material: Polyurethan, Flansch aus verzinktem Stahl	KUP-0810-D	5326704
	Balgkupplung, Wellendurchmesser 10 mm / 10 mm, Maximaler Wellenversatz: radial +/- 0,25 mm, axial +/- 0,4 mm, angular +/- 4°; max. Drehzahl 10.000 upm, -30° bis +120° Celsius, max. Drehmoment 80 Ncm; Material: Balg aus Edelstahl, Klemmnaben aus Aluminium	KUP-1010-B	5312983
	Doppelschlaufenkupplung, Wellendurchmesser 10 mm / 10 mm, Maximaler Wellenversatz: radial +/- 2,5 mm, axial +/- 3 mm, angular +/- 10°; max. Drehzahl 3.000 upm, -30° bis +80° Celsius, max. Drehmoment 1,5 Nm; Material: Polyurethan, Flansch aus verzinktem Stahl	KUP-1010-D	5326703
	Federscheibenkupplung, Wellendurchmesser 10 mm / 10 mm, Maximaler Wellenversatz: radial +/- 0,3 mm, axial +/- 0,4 mm, angular +/- 2,5°; max. Drehzahl 12.000 upm, -10° bis +80° Celsius, max. Drehmoment 60 Ncm; Material: Flansch aus Aluminium, Membran aus glasfaserverstärktem Polyamid und Kupplungsstift aus gehärtetem Stahl	KUP-1010-F	5312986
	Balgkupplung, Wellendurchmesser 10 mm / 12 mm, Maximaler Wellenversatz: radial +/- 0,25 mm, axial +/- 0,4 mm, angular +/- 4°; max. Drehzahl 10.000 upm, -30° bis +120° Celsius, max. Drehmoment 80 Ncm; Material: Balg aus Edelstahl, Klemmnaben aus Aluminium	KUP-1012-B	5312984
	Doppelschlaufenkupplung, Wellendurchmesser 10 mm / 12 mm, Maximaler Wellenversatz: radial +/- 2,5 mm, axial +/- 3 mm, angular +/- 10°; max. Drehzahl 3.000 upm, -30° bis +80° Celsius, max. Drehmoment 1,5 Nm; Material: Polyurethan, Flansch aus verzinktem Stahl	KUP-1012-D	5326702
<b>Steckverbinder und Leitungen</b>			
	Kopf A: Dose, M12, 8-polig, gerade Kopf B: offenes Leitungsende Leitung: Inkremental, SSI, PUR, halogenfrei, geschirmt, 2 m	DOL-1208-G02MAC1	6032866
	Kopf A: Dose, M12, 8-polig, gerade Kopf B: offenes Leitungsende Leitung: Inkremental, SSI, PUR, halogenfrei, geschirmt, 5 m	DOL-1208-G05MAC1	6032867
	Kopf A: Dose, M12, 8-polig, gerade Kopf B: offenes Leitungsende Leitung: Inkremental, SSI, PUR, halogenfrei, geschirmt, 10 m	DOL-1208-G10MAC1	6032868
	Kopf A: Dose, M12, 8-polig, gerade Kopf B: offenes Leitungsende Leitung: Inkremental, SSI, PUR, halogenfrei, geschirmt, 20 m	DOL-1208-G20MAC1	6032869
 	Kopf A: Dose, M12, 8-polig, gerade, A-kodiert Kopf B: - Leitung: geschirmt	YF12ES8-0050S5586A	2097334
	Kopf A: Stecker, M12, 8-polig, gerade, A-kodiert Kopf B: - Leitung: geschirmt	YM12ES8-0050S5586A	2097337

## SICK AUF EINEN BLICK

SICK ist einer der führenden Hersteller von intelligenten Sensoren und Sensorlösungen für industrielle Anwendungen. Ein einzigartiges Produkt- und Dienstleistungsspektrum schafft die perfekte Basis für sicheres und effizientes Steuern von Prozessen, für den Schutz von Menschen vor Unfällen und für die Vermeidung von Umweltschäden.

Wir verfügen über umfassende Erfahrung in vielfältigen Branchen und kennen ihre Prozesse und Anforderungen. So können wir mit intelligenten Sensoren genau das liefern, was unsere Kunden brauchen. In Applikationszentren in Europa, Asien und Nordamerika werden Systemlösungen kundenspezifisch getestet und optimiert. Das alles macht uns zu einem zuverlässigen Lieferanten und Entwicklungspartner.

Umfassende Dienstleistungen runden unser Angebot ab: SICK LifeTime Services unterstützen während des gesamten Maschinenlebenszyklus und sorgen für Sicherheit und Produktivität.

**Das ist für uns „Sensor Intelligence.“**

## WELTWEIT IN IHRER NÄHE:

Ansprechpartner und weitere Standorte → [www.sick.com](http://www.sick.com)