



PFT-SRB016SG1SEAU1SSZ

PFT

CZUJNIKI CIŚNIENIA

SICK
Sensor Intelligence.



Rysunek może się różnić



Informacje do zamówienia

Typ	Nr artykułu
PFT-SRB016SG1SEAU1SSZ	6051448

Więcej wersji urządzeń i akcesoriów → www.sick.com/PFT

Szczegółowe dane techniczne

Cechy

Medium	Ciekłe, gazowe
Rodzaj ciśnienia	Ciśnienie względne
Jednostka ciśnienia	bar
Zakres pomiarowy	0 bar ... 16 bar
Temperatura procesu	-40 °C ... +125 °C
Sygnał wyjściowy	0 V ... 5 V, 3-żyłowy
Cecha wyróżniająca	Brak

Mechanika/elektryka

Przylącze procesowe	G ¼ A wg DIN 3852-E
Materiały mające kontakt z mediami	Standardowa membrana: stal nierdzewna 1.4571, stal nierdzewna 1.4534 dla zakresów pomiarowych > 25 bar
Wewnętrzny płyn transmisyjny	Olej syntetyczny (nie występuje w przypadku membrany niezlicowanej z czołem do zakresów pomiarowych > 25 bar)
Otwór kanałika	, Standard
Materiał obudowy	Stal nierdzewna 1.4571
Typ przyłącza	Wyjście kablowe, 1,5 m, IP67
Napięcie zasilające	10 V DC ... 30 V DC 14 V DC ... 30 V DC przy sygnale wyjściowym 0 V ... 10 V
Bezpieczeństwo elektryczne	Ochrona przepięciowa: 36 V DC Odporność przeciwzwarciowa: Q _A do M Zabezpieczenie przed zamianą biegunów: L ⁺ do M Klasa ochrony: III
Wytrzymałość elektryczna	500 V DC, Zasilanie elektryczne NEC Class-02 (niskonapięciowe i niskoprądowe maks. 100 VA także w stanie awarii)
Zgodność CE	Dyrektywa w sprawie urządzeń ciśnieniowych: 2014/68/UE, Dyrektywa EMC: 2004/108/WE, EN 61326-2-3
Masa czujnika	Ok. 200 g
Uszczelnienie	Bez uszczelnienia
Stopień ochrony	IP67
Klasa ochrony III	✓

Wydajność

Nieliniowość	$\leq \pm 0,2 \%$, zakresu (Best Fit Straight Line, BFSL) wg IEC 61298-2
Dokładność	$\leq \pm 0,5 \%$ zakresu
Niepowtarzalność	$\leq \pm 0,1 \%$ zakresu
Czas nastawy (10% ... 90%)	$\leq 1 \text{ ms} \leq 10 \text{ ms}$ przy temperaturze materiału mierzonego $< -30 \text{ }^\circ\text{C}$ dla zakresów pomiarowych do 25 bar lub przy zlicowanej z frontem membranie
Długoterminowy dryft/stabilność na rok	$\leq \pm 0,2 \%$ zakresu (w warunkach referencyjnych)
Współczynnik temperaturowy w znamionowym zakresie temperatur	Średni wsp. temp. punktu zerowego: $\leq 0,2\%$ zakresu / 10 K ($< 0,4\%$ dla zakresów pomiarowych $\leq 0,25 \text{ bar}$), Średni wsp. temp. zakresu: $\leq 0,2\%$ zakresu / 10 K
Znamionowy zakres temperatur	$0 \text{ }^\circ\text{C} \dots +80 \text{ }^\circ\text{C}$
Trwałość użytkowa	Co najmniej 10 mln zmian obciążenia

Dane dotyczące otoczenia

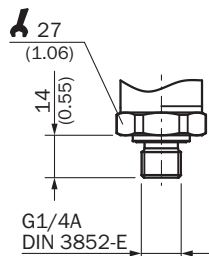
Temperatura otoczenia	$-20 \text{ }^\circ\text{C} \dots +80 \text{ }^\circ\text{C}$
Temperatura składowania	$-40 \text{ }^\circ\text{C} \dots +100 \text{ }^\circ\text{C}$, z membraną zlicowaną z frontem i zintegrowanym odcinkiem chłodzenia: $-20 \text{ }^\circ\text{C} \dots +100 \text{ }^\circ\text{C}$
Odporność na udary	1000 g według IEC 60068-2-27 (wstrząs mechaniczny) 400 g według IEC 60068-2-27 (wstrząs mechaniczny) dla wariantu ze zintegrowanym odcinkiem chłodzenia
Obciążenie przez drgania	20 g według IEC 60068-2-6 (drgania rezonansowe) 10 g według IEC 60068-2-6 (drgania rezonansowe) dla wariantu ze zintegrowanym odcinkiem chłodzenia

Klasyfikacje

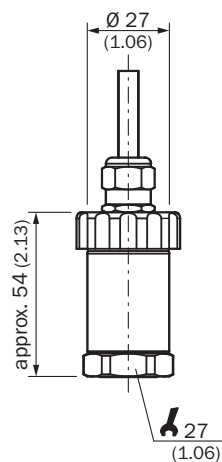
ECl@ss 5.0	27200614
ECl@ss 5.1.4	27200614
ECl@ss 6.0	27200614
ECl@ss 6.2	27200614
ECl@ss 7.0	27200614
ECl@ss 8.0	27200614
ECl@ss 8.1	27200614
ECl@ss 9.0	27200614
ECl@ss 10.0	27200614
ECl@ss 11.0	27200614
ETIM 5.0	EC011478
ETIM 6.0	EC011478
ETIM 7.0	EC011478
UNSPSC 16.0901	41112410

Rysunek wymiarowy (Wymiary w mm)

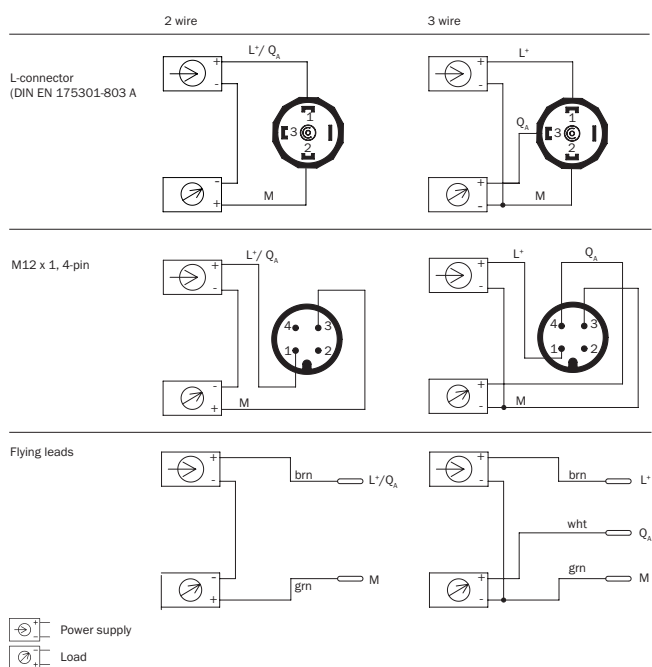
G ¼ A DIN 3852-E



Obudowa z wyjściem przewodu




Typ przyłącza



Zalecane akcesoria

Więcej wersji urządzeń i akcesoriów → www.sick.com/PFT

	Krótki opis	Typ	Nr artykułu
Uchwyty montażowe i płytki mocujące			
	Kątownik mocujący do łatwego i stabilnego montażu na ścianie czujników ciśnienia przy użyciu sześciokątu 27 mm, aluminium	BEF-FL-ALUPBS-HLDR	5322501

SICK W SKRÓCIE

Firma SICK należy do czołowych producentów inteligentnych czujników i rozwiązań wykorzystujących czujniki do zastosowań przemysłowych. Wyjątkowa gama produktów i usług stwarza idealną podstawę dla bezpiecznego i wydajnego sterowania procesami, ochrony ludzi przed wypadkami i unikania zanieczyszczenia środowiska.

Mamy szerokie doświadczenie w różnych branżach i znamy występujące w nich procesy oraz wymagania. Nasze inteligentne czujniki zapewniają klientom dokładnie to, czego im potrzeba. W centrach aplikacji w Europie, Azji i Ameryce Północnej rozwiązania systemowe są testowane i optymalizowane pod kątem potrzeb konkretnych klientów. Wszystko to sprawia, że jesteśmy niezawodnym dostawcą i partnerem w zakresie rozwoju.

Naszą ofertę dopełniają kompleksowe usługi: rozwiązania SICK LifeTime Services wspierają klientów w trakcie całego cyklu użytkowania maszyny i dbają o bezpieczeństwo i produktywność.

Właśnie tak rozumiemy hasło „Sensor Intelligence”.

BLISKO KLIENTA NA CAŁYM ŚWIECIE:

Osoby kontaktowe i pozostałe lokalizacje → www.sick.com