



# PFT-SRB060SG1SEAAMSSZ

PFT

DRUCKSENSOREN

**SICK**  
Sensor Intelligence.



Abbildung kann abweichen



### Bestellinformationen

Typ	Artikelnr.
PFT-SRB060SG1SEAAMSSZ	6066685

Weitere Geräteausführungen und Zubehör → [www.sick.com/PFT](http://www.sick.com/PFT)

### Technische Daten im Detail

#### Merkmale

<b>Medium</b>	Flüssig, gasförmig
<b>Druckart</b>	Relativdruck
<b>Druckeinheit</b>	bar
<b>Messbereich</b>	0 bar ... 60 bar
<b>Prozesstemperatur</b>	-40 °C ... +125 °C
<b>Ausgangssignal</b>	4 mA ... 20 mA, 2-Leiter
<b>Besonderheit</b>	Ohne

#### Mechanik/Elektrik

<b>Prozessanschluss</b>	G ¼ A nach DIN 3852-E
<b>Medienberührende Werkstoffe</b>	Standardmembran: Edelstahl 1.4571, Edelstahl 1.4534 für Messbereiche > 25 bar
<b>Interne Übertragungsflüssigkeit</b>	Synthetisches Öl (Nicht vorhanden bei nichtfrontbündiger Membran für Messbereiche > 25 bar)
<b>Kanalbohrung</b>	, Standard
<b>Gehäusematerial</b>	Edelstahl 1.4571
<b>Anschlussart</b>	Rundsteckverbinder M12 x 1, 4-polig, IP67
<b>Versorgungsspannung</b>	10 V DC ... 30 V DC 14 V DC ... 30 V DC bei Ausgangssignal 0 V ... 10 V
<b>Elektrische Sicherheit</b>	Überspannungsschutz: 36 V DC Kurzschlussfestigkeit: Q <sub>A</sub> gegen M Verpolungsschutz: L <sup>+</sup> gegen M Schutzklasse: III
<b>Spannungsfestigkeit</b>	500 V DC, NEC Class-02-Spannungsversorgung (Niederspannung und Niederstrom max. 100 VA auch im Fehlerzustand)
<b>CE-Konformität</b>	Druckgeräterichtlinie: 2014/68/EU, EMV-Richtlinie: 2004/108/EC, EN 61326-2-3
<b>Gewicht Sensor</b>	Ca. 200 g
<b>Dichtung</b>	Ohne Dichtung
<b>Schutzart</b>	IP67
<b>Schutzklasse III</b>	✓

## Performance

<b>Nichtlinearität</b>	≤ ± 0,2 %, der Spanne (Best Fit Straight Line, BFSL) nach IEC 61298-2
<b>Genauigkeit</b>	≤ ± 0,5 % der Spanne
<b>Nichtwiederholbarkeit</b>	≤ ± 0,1 % der Spanne
<b>Einstellzeit (10 % ... 90 %)</b>	≤ 1 ms ≤ 10 ms bei Messstofftemperatur < -30 °C für Messbereiche bis 25 bar oder bei frontbündiger Membran
<b>Langzeitdrift/Stabilität pro Jahr</b>	≤ ± 0,2 % der Spanne (bei Referenzbedingungen)
<b>Temperaturkoeffizienten im Bemessungstemperaturbereich</b>	Mittlerer TK des Nullpunktes: ≤ 0,2 % der Spanne / 10 K (< 0,4 % für Messbereiche ≤ 0,25 bar), Mittlerer TK der Spanne ≤ 0,2 % der Spanne / 10 K
<b>Bemessungstemperaturbereich</b>	0 °C ... +80 °C
<b>Lebensdauer</b>	Mindestens 10 Mio. Lastwechsel

## Umgebungsdaten

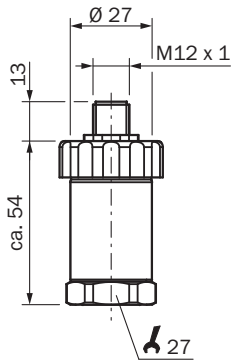
<b>Umgebungstemperatur</b>	-20 °C ... +80 °C
<b>Lagertemperatur</b>	-40 °C ... +100 °C, mit frontbündiger Membran und integrierter Kühlstrecke: -20 °C ... +100 °C
<b>Schockbelastung</b>	1000 g nach IEC 60068-2-27 (Schock mechanisch) 400 g nach IEC 60068-2-27 (Schock mechanisch) für Variante mit integrierter Kühlstrecke
<b>Vibrationsbelastung</b>	20 g nach IEC 60068-2-6 (Vibration bei Resonanz) 10 g nach IEC 60068-2-6 (Vibration bei Resonanz) für Variante mit integrierter Kühlstrecke

## Klassifikationen

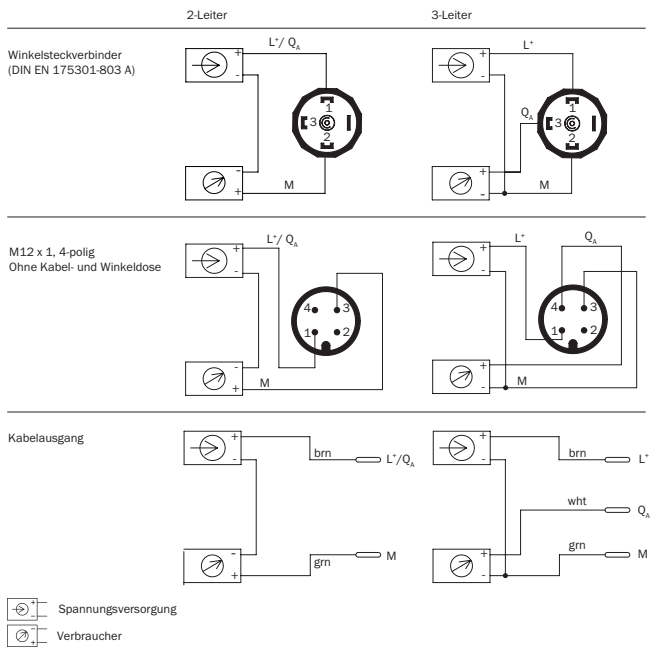
<b>ECl@ss 5.0</b>	27200614
<b>ECl@ss 5.1.4</b>	27200614
<b>ECl@ss 6.0</b>	27200614
<b>ECl@ss 6.2</b>	27200614
<b>ECl@ss 7.0</b>	27200614
<b>ECl@ss 8.0</b>	27200614
<b>ECl@ss 8.1</b>	27200614
<b>ECl@ss 9.0</b>	27200614
<b>ECl@ss 10.0</b>	27200614
<b>ECl@ss 11.0</b>	27200614
<b>ETIM 5.0</b>	EC011478
<b>ETIM 6.0</b>	EC011478
<b>ETIM 7.0</b>	EC011478
<b>UNSPSC 16.0901</b>	41112410

### Maßzeichnung (Maße in mm)

Gehäuse mit Rundsteckverbinder M12 x 1




### Anschlussart




### Empfohlenes Zubehör

Weitere Geräteausführungen und Zubehör → [www.sick.com/PFT](http://www.sick.com/PFT)

	Kurzbeschreibung	Typ	Artikelnr.
Befestigungswinkel und -platten			
	Befestigungswinkel zur einfachen und stabilen Wandmontage für Drucksensoren mit Sechskant 27 mm, Aluminium	BEF-FL-ALUPBS-HLDR	5322501

	Kurzbeschreibung	Typ	Artikelnr.
Steckverbinder und Leitungen			
	Kopf A: Dose, M12, 4-polig, gewinkelt Kopf B: offenes Leitungsende Leitung: PVC, ungeschirmt, 5 m	DOL-1204-W05MD	6020399
	Kopf A: Dose, M12, 4-polig, gerade, A-kodiert Kopf B: offenes Leitungsende Leitung: Sensor-/Aktor-Leitung, PUR, halogenfrei, ungeschirmt, 2 m	YF2A14-020UB3XLEAX	2095607
	Kopf A: Dose, M12, 4-polig, gerade, A-kodiert Kopf B: offenes Leitungsende Leitung: Sensor-/Aktor-Leitung, PVC, ungeschirmt, 2 m	YF2A14-020VB3XLEAX	2096234
	Kopf A: Dose, M12, 4-polig, gerade, A-kodiert Kopf B: offenes Leitungsende Leitung: Sensor-/Aktor-Leitung, PUR, halogenfrei, ungeschirmt, 5 m	YF2A14-050UB3XLEAX	2095608
	Kopf A: Dose, M12, 4-polig, gerade, A-kodiert Kopf B: offenes Leitungsende Leitung: Sensor-/Aktor-Leitung, PVC, ungeschirmt, 5 m	YF2A14-050VB3XLEAX	2096235
	Kopf A: Dose, M12, 4-polig, gerade, A-kodiert Kopf B: offenes Leitungsende Leitung: Sensor-/Aktor-Leitung, PUR, halogenfrei, ungeschirmt, 10 m	YF2A14-100UB3XLEAX	2095609
	Kopf A: Dose, M12, 4-polig, gerade, A-kodiert Kopf B: offenes Leitungsende Leitung: Sensor-/Aktor-Leitung, PVC, ungeschirmt, 10 m	YF2A14-100VB3XLEAX	2096236
	Kopf A: Dose, M12, 4-polig, gerade, A-kodiert Kopf B: offenes Leitungsende Leitung: Sensor-/Aktor-Leitung, PUR, halogenfrei, ungeschirmt, 15 m	YF2A14-150UB3XLEAX	2095610
	Kopf A: Dose, M12, 4-polig, gerade, A-kodiert Kopf B: offenes Leitungsende Leitung: Sensor-/Aktor-Leitung, PVC, ungeschirmt, 15 m	YF2A14-150VB3XLEAX	2096237
	Kopf A: Dose, M12, 4-polig, gerade, A-kodiert Kopf B: offenes Leitungsende Leitung: Sensor-/Aktor-Leitung, PUR, halogenfrei, ungeschirmt, 20 m	YF2A14-200UB3XLEAX	2095611
	Kopf A: Dose, M12, 4-polig, gerade, A-kodiert Kopf B: offenes Leitungsende Leitung: Sensor-/Aktor-Leitung, PVC, ungeschirmt, 20 m	YF2A14-200VB3XLEAX	2096238
	Kopf A: Dose, M12, 4-polig, gerade, A-kodiert Kopf B: offenes Leitungsende Leitung: Sensor-/Aktor-Leitung, PUR, halogenfrei, ungeschirmt, 25 m	YF2A14-250UB3XLEAX	2095615
	Kopf A: Dose, M12, 4-polig, gewinkelt, A-kodiert Kopf B: offenes Leitungsende Leitung: Sensor-/Aktor-Leitung, PUR, halogenfrei, ungeschirmt, 2 m	YG2A14-020UB3XLEAX	2095766
	Kopf A: Dose, M12, 4-polig, gewinkelt, A-kodiert Kopf B: offenes Leitungsende Leitung: Sensor-/Aktor-Leitung, PVC, ungeschirmt, 2 m	YG2A14-020VB3XLEAX	2095895
	Kopf A: Dose, M12, 4-polig, gewinkelt, A-kodiert Kopf B: offenes Leitungsende Leitung: Sensor-/Aktor-Leitung, PUR, halogenfrei, ungeschirmt, 5 m	YG2A14-050UB3XLEAX	2095767
	Kopf A: Dose, M12, 4-polig, gewinkelt, A-kodiert Kopf B: offenes Leitungsende Leitung: Sensor-/Aktor-Leitung, PVC, ungeschirmt, 5 m	YG2A14-050VB3XLEAX	2095897

	<b>Kurzbeschreibung</b>	<b>Typ</b>	<b>Artikelnr.</b>
	Kopf A: Dose, M12, 4-polig, gewinkelt, A-kodiert Kopf B: offenes Leitungsende Leitung: Sensor-/Aktor-Leitung, PUR, halogenfrei, ungeschirmt, 10 m	YG2A14-100UB3XLEAX	2095768
	Kopf A: Dose, M12, 4-polig, gewinkelt, A-kodiert Kopf B: offenes Leitungsende Leitung: Sensor-/Aktor-Leitung, PVC, ungeschirmt, 10 m	YG2A14-100VB3XLEAX	2095898
	Kopf A: Dose, M12, 4-polig, gewinkelt, A-kodiert Kopf B: offenes Leitungsende Leitung: Sensor-/Aktor-Leitung, PUR, halogenfrei, ungeschirmt, 15 m	YG2A14-150UB3XLEAX	2095769
	Kopf A: Dose, M12, 4-polig, gewinkelt, A-kodiert Kopf B: offenes Leitungsende Leitung: Sensor-/Aktor-Leitung, PVC, ungeschirmt, 15 m	YG2A14-150VB3XLEAX	2096213
	Kopf A: Dose, M12, 4-polig, gewinkelt, A-kodiert Kopf B: offenes Leitungsende Leitung: Sensor-/Aktor-Leitung, PUR, halogenfrei, ungeschirmt, 20 m	YG2A14-200UB3XLEAX	2095770
	Kopf A: Dose, M12, 4-polig, gewinkelt, A-kodiert Kopf B: offenes Leitungsende Leitung: Sensor-/Aktor-Leitung, PVC, ungeschirmt, 20 m	YG2A14-200VB3XLEAX	2096214
	Kopf A: Dose, M12, 4-polig, gewinkelt, A-kodiert Kopf B: offenes Leitungsende Leitung: Sensor-/Aktor-Leitung, PUR, halogenfrei, ungeschirmt, 25 m	YG2A14-250UB3XLEAX	2095771

## SICK AUF EINEN BLICK

SICK ist einer der führenden Hersteller von intelligenten Sensoren und Sensorlösungen für industrielle Anwendungen. Ein einzigartiges Produkt- und Dienstleistungsspektrum schafft die perfekte Basis für sicheres und effizientes Steuern von Prozessen, für den Schutz von Menschen vor Unfällen und für die Vermeidung von Umweltschäden.

Wir verfügen über umfassende Erfahrung in vielfältigen Branchen und kennen ihre Prozesse und Anforderungen. So können wir mit intelligenten Sensoren genau das liefern, was unsere Kunden brauchen. In Applikationszentren in Europa, Asien und Nordamerika werden Systemlösungen kundenspezifisch getestet und optimiert. Das alles macht uns zu einem zuverlässigen Lieferanten und Entwicklungspartner.

Umfassende Dienstleistungen runden unser Angebot ab: SICK LifeTime Services unterstützen während des gesamten Maschinenlebenszyklus und sorgen für Sicherheit und Produktivität.

**Das ist für uns „Sensor Intelligence.“**

## WELTWEIT IN IHRER NÄHE:

Ansprechpartner und weitere Standorte → [www.sick.com](http://www.sick.com)