



## PFT-SCB6X0SGDSSAALSSZ

PFT

CZUJNIKI CIŚNIENIA

**SICK**  
Sensor Intelligence.



### Informacje do zamówienia

Typ	Nr artykułu
PFT-SCB6X0SGDSSAALSSZ	6066697

Więcej wersji urządzeń i akcesoriów → [www.sick.com/PFT](http://www.sick.com/PFT)

Rysunek może się różnić



### Szczegółowe dane techniczne

#### Cechy

<b>Medium</b>	Ciekłe, gazowe
<b>Rodzaj ciśnienia</b>	Próżnia i zakresy pomiarowe ±
<b>Jednostka ciśnienia</b>	bar
<b>Zakres pomiarowy</b>	-1 bar ... 5 bar
<b>Temperatura procesu</b>	-30 °C ... +100 °C
<b>Sygnal wyjściowy</b>	4 mA ... 20 mA, 2-żyłowy
<b>Cecha wyróżniająca</b>	Brak

#### Mechanika/elektryka

<b>Przylącze procesowe</b>	G ½ B wg EN 837
<b>Materiały mające kontakt z mediami</b>	Standardowa membrana: stal nierdzewna 1.4571, stal nierdzewna 1.4534 dla zakresów pomiarowych > 25 bar
<b>Wewnętrzny płyn transmisyjny</b>	Olej syntetyczny (nie występuje w przypadku membrany niezlicowanej z czołem do zakresów pomiarowych > 25 bar)
<b>Otwór kanałika</b>	, Standard
<b>Materiał obudowy</b>	Stal nierdzewna 1.4571
<b>Typ przyłącza</b>	Wtyk kątowy (DIN EN 175301-803 A), IP65
<b>Napięcie zasilające</b>	10 V DC ... 30 V DC 14 V DC ... 30 V DC przy sygnale wyjściowym 0 V ... 10 V
<b>Bezpieczeństwo elektryczne</b>	Ochrona przepięciowa: 36 V DC Odporność przeciwzwarciowa: Q <sub>A</sub> do M Zabezpieczenie przed zamianą biegunów: L <sup>+</sup> do M Klasa ochrony: III
<b>Wytrzymałość elektryczna</b>	500 V DC, Zasilanie elektryczne NEC Class-02 (niskonapięciowe i niskoprądowe maks. 100 VA także w stanie awarii)
<b>Zgodność CE</b>	Dyrektywa w sprawie urządzeń ciśnieniowych: 2014/68/UE, Dyrektywa EMC: 2004/108/WE, EN 61326-2-3
<b>Masa czujnika</b>	Ok. 200 g
<b>Uszczelnienie</b>	Bez uszczelnienia
<b>Stopień ochrony</b>	IP65
<b>Klasa ochrony III</b>	✓

## Wydajność

<b>Nieliniowość</b>	$\leq \pm 0,2 \%$ , zakresu (Best Fit Straight Line, BFSL) wg IEC 61298-2
<b>Dokładność</b>	$\leq \pm 0,5 \%$ zakresu
<b>Niepowtarzalność</b>	$\leq \pm 0,1 \%$ zakresu
<b>Czas nastawy (10% ... 90%)</b>	$\leq 1 \text{ ms} \leq 10 \text{ ms}$ przy temperaturze materiału mierzonego $< -30 \text{ }^\circ\text{C}$ dla zakresów pomiarowych do 25 bar lub przy zlicowanej z frontem membranie
<b>Długoterminowy dryft/stabilność na rok</b>	$\leq \pm 0,2 \%$ zakresu (w warunkach referencyjnych)
<b>Współczynnik temperaturowy w znamionowym zakresie temperatur</b>	Średni wsp. temp. punktu zerowego: $\leq 0,2\%$ zakresu / 10 K ( $< 0,4\%$ dla zakresów pomiarowych $\leq 0,25 \text{ bar}$ ), Średni wsp. temp. zakresu: $\leq 0,2\%$ zakresu / 10 K
<b>Znamionowy zakres temperatur</b>	$0 \text{ }^\circ\text{C} \dots +80 \text{ }^\circ\text{C}$
<b>Trwałość użytkowa</b>	Co najmniej 10 mln zmian obciążenia

## Dane dotyczące otoczenia

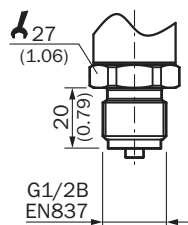
<b>Temperatura otoczenia</b>	$-20 \text{ }^\circ\text{C} \dots +80 \text{ }^\circ\text{C}$
<b>Temperatura składowania</b>	$-40 \text{ }^\circ\text{C} \dots +100 \text{ }^\circ\text{C}$ , z membraną zlicowaną z frontem i zintegrowanym odcinkiem chłodzenia: $-20 \text{ }^\circ\text{C} \dots +100 \text{ }^\circ\text{C}$
<b>Odporność na udary</b>	1000 g według IEC 60068-2-27 (wstrząs mechaniczny) 400 g według IEC 60068-2-27 (wstrząs mechaniczny) dla wariantu ze zintegrowanym odcinkiem chłodzenia
<b>Obciążenie przez drgania</b>	20 g według IEC 60068-2-6 (drgania rezonansowe) 10 g według IEC 60068-2-6 (drgania rezonansowe) dla wariantu ze zintegrowanym odcinkiem chłodzenia

## Klasyfikacje

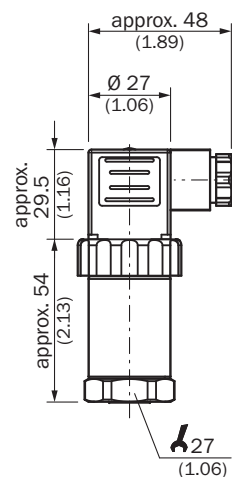
<b>ECl@ss 5.0</b>	27200614
<b>ECl@ss 5.1.4</b>	27200614
<b>ECl@ss 6.0</b>	27200614
<b>ECl@ss 6.2</b>	27200614
<b>ECl@ss 7.0</b>	27200614
<b>ECl@ss 8.0</b>	27200614
<b>ECl@ss 8.1</b>	27200614
<b>ECl@ss 9.0</b>	27200614
<b>ECl@ss 10.0</b>	27200614
<b>ECl@ss 11.0</b>	27200614
<b>ETIM 5.0</b>	EC011478
<b>ETIM 6.0</b>	EC011478
<b>ETIM 7.0</b>	EC011478
<b>UNSPSC 16.0901</b>	41112410

### Rysunek wymiarowy (Wymiary w mm)

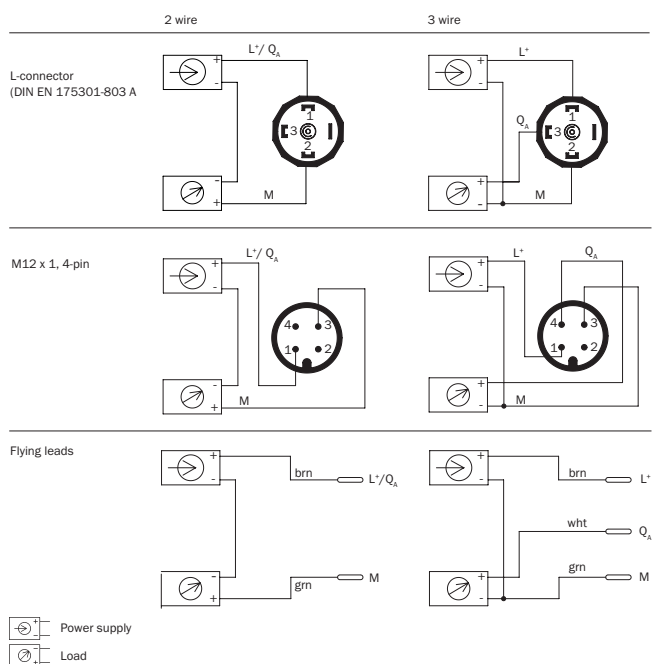
G ½ B wg EN 837



Obudowa z wtykiem kątowym (DIN EN 175301-803 A)




### Typ przyłącza



## Zalecane akcesoria

Więcej wersji urządzeń i akcesoriów → [www.sick.com/PFT](http://www.sick.com/PFT)

	Krótki opis	Typ	Nr artykułu
Uchwyty montażowe i płytki mocujące			
	Kątownik mocujący do łatwego i stabilnego montażu na ścianie czujników ciśnienia przy użyciu sześciokątu 27 mm, aluminium	BEF-FL-ALUPBS-HLDR	5322501

## SICK W SKRÓCIE

Firma SICK należy do czołowych producentów inteligentnych czujników i rozwiązań wykorzystujących czujniki do zastosowań przemysłowych. Wyjątkowa gama produktów i usług stwarza idealną podstawę dla bezpiecznego i wydajnego sterowania procesami, ochrony ludzi przed wypadkami i unikania zanieczyszczenia środowiska.

Mamy szerokie doświadczenie w różnych branżach i znamy występujące w nich procesy oraz wymagania. Nasze inteligentne czujniki zapewniają klientom dokładnie to, czego im potrzeba. W centrach aplikacji w Europie, Azji i Ameryce Północnej rozwiązania systemowe są testowane i optymalizowane pod kątem potrzeb konkretnych klientów. Wszystko to sprawia, że jesteśmy niezawodnym dostawcą i partnerem w zakresie rozwoju.

Naszą ofertę dopełniają kompleksowe usługi: rozwiązania SICK LifeTime Services wspierają klientów w trakcie całego cyklu użytkowania maszyny i dbają o bezpieczeństwo i produktywność.

**Właśnie tak rozumiemy hasło „Sensor Intelligence”.**

## BLISKO KLIENTA NA CAŁYM ŚWIECIE:

Osoby kontaktowe i pozostałe lokalizacje → [www.sick.com](http://www.sick.com)