



PFT-SRB1X0AGDSSAALSSZ

PFT

CZUJNIKI CIŚNIENIA

SICK
Sensor Intelligence.



Rysunek może się różnić



Informacje do zamówienia

| Typ | Nr artykułu |
|-----------------------|-------------|
| PFT-SRB1X0AGDSSAALSSZ | 6067762 |

Więcej wersji urządzeń i akcesoriów → www.sick.com/PFT

Szczegółowe dane techniczne

Cechy

| | |
|----------------------------|--------------------------|
| Medium | Ciekłe, gazowe |
| Rodzaj ciśnienia | Ciśnienie względne |
| Jednostka ciśnienia | bar |
| Zakres pomiarowy | 0 bar ... 1 bar |
| Temperatura procesu | -30 °C ... +100 °C |
| Sygnal wyjściowy | 4 mA ... 20 mA, 2-żyłowy |
| Cecha wyróżniająca | Brak |

Mechanika/elektryka

| | |
|---|--|
| Przylącze procesowe | G ½ B wg EN 837 |
| Materiały mające kontakt z mediami | Standardowa membrana: stal nierdzewna 1.4571, stal nierdzewna 1.4534 dla zakresów pomiarowych > 25 bar |
| Wewnętrzny płyn transmisyjny | Olej syntetyczny (nie występuje w przypadku membrany niezlicowanej z czołem do zakresów pomiarowych > 25 bar) |
| Otwór kanałika | , Standard |
| Materiał obudowy | Stal nierdzewna 1.4571 |
| Typ przyłącza | Wtyk kątowy (DIN EN 175301-803 A), IP65 |
| Napięcie zasilające | 10 V DC ... 30 V DC 14 V DC ... 30 V DC przy sygnale wyjściowym 0 V ... 10 V |
| Bezpieczeństwo elektryczne | Ochrona przepięciowa: 36 V DC Odporność przeciwzwarciowa: Q _A do M Zabezpieczenie przed zamianą biegunów: L ⁺ do M Klasa ochrony: III |
| Wytrzymałość elektryczna | 500 V DC, Zasilanie elektryczne NEC Class-02 (niskonapięciowe i niskoprądowe maks. 100 VA także w stanie awarii) |
| Zgodność CE | Dyrektywa w sprawie urządzeń ciśnieniowych: 2014/68/UE, Dyrektywa EMC: 2004/108/WE, EN 61326-2-3 |
| Masa czujnika | Ok. 200 g |
| Uszczelnienie | Bez uszczelnienia |
| Stopień ochrony | IP65 |
| Klasa ochrony III | ✓ |

Wydajność

| | |
|---|---|
| Nieliniowość | $\leq \pm 0,2 \%$, zakresu (Best Fit Straight Line, BFSL) wg IEC 61298-2 |
| Dokładność | $\leq \pm 0,25 \%$ zakresu |
| Niepowtarzalność | $\leq \pm 0,1 \%$ zakresu |
| Czas nastawy (10% ... 90%) | $\leq 1 \text{ ms} \leq 10 \text{ ms}$ przy temperaturze materiału mierzonego $< -30 \text{ }^\circ\text{C}$ dla zakresów pomiarowych do 25 bar lub przy zlicowanej z frontem membranie |
| Długoterminowy dryft/stabilność na rok | $\leq \pm 0,2 \%$ zakresu (w warunkach referencyjnych) |
| Współczynnik temperaturowy w znamionowym zakresie temperatur | Średni wsp. temp. punktu zerowego: $\leq 0,2\%$ zakresu / 10 K ($< 0,4\%$ dla zakresów pomiarowych $\leq 0,25 \text{ bar}$), Średni wsp. temp. zakresu: $\leq 0,2\%$ zakresu / 10 K |
| Znamionowy zakres temperatur | $0 \text{ }^\circ\text{C} \dots +80 \text{ }^\circ\text{C}$ |
| Trwałość użytkowa | Co najmniej 10 mln zmian obciążenia |

Dane dotyczące otoczenia

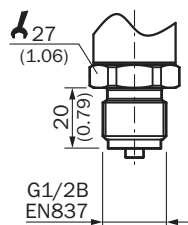
| | |
|---------------------------------|--|
| Temperatura otoczenia | $-20 \text{ }^\circ\text{C} \dots +80 \text{ }^\circ\text{C}$ |
| Temperatura składowania | $-40 \text{ }^\circ\text{C} \dots +100 \text{ }^\circ\text{C}$, z membraną zlicowaną z frontem i zintegrowanym odcinkiem chłodzenia: $-20 \text{ }^\circ\text{C} \dots +100 \text{ }^\circ\text{C}$ |
| Odporność na uduary | 1000 g według IEC 60068-2-27 (wstrząs mechaniczny) 400 g według IEC 60068-2-27 (wstrząs mechaniczny) dla wariantu ze zintegrowanym odcinkiem chłodzenia |
| Obciążenie przez drgania | 20 g według IEC 60068-2-6 (drgania rezonansowe) 10 g według IEC 60068-2-6 (drgania rezonansowe) dla wariantu ze zintegrowanym odcinkiem chłodzenia |

Klasyfikacje

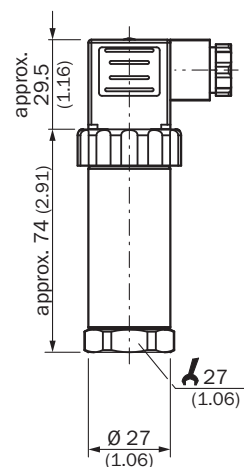
| | |
|-----------------------|----------|
| ECl@ss 5.0 | 27200614 |
| ECl@ss 5.1.4 | 27200614 |
| ECl@ss 6.0 | 27200614 |
| ECl@ss 6.2 | 27200614 |
| ECl@ss 7.0 | 27200614 |
| ECl@ss 8.0 | 27200614 |
| ECl@ss 8.1 | 27200614 |
| ECl@ss 9.0 | 27200614 |
| ECl@ss 10.0 | 27200614 |
| ECl@ss 11.0 | 27200614 |
| ETIM 5.0 | EC011478 |
| ETIM 6.0 | EC011478 |
| ETIM 7.0 | EC011478 |
| UNSPSC 16.0901 | 41112410 |

Rysunek wymiarowy (Wymiary w mm)

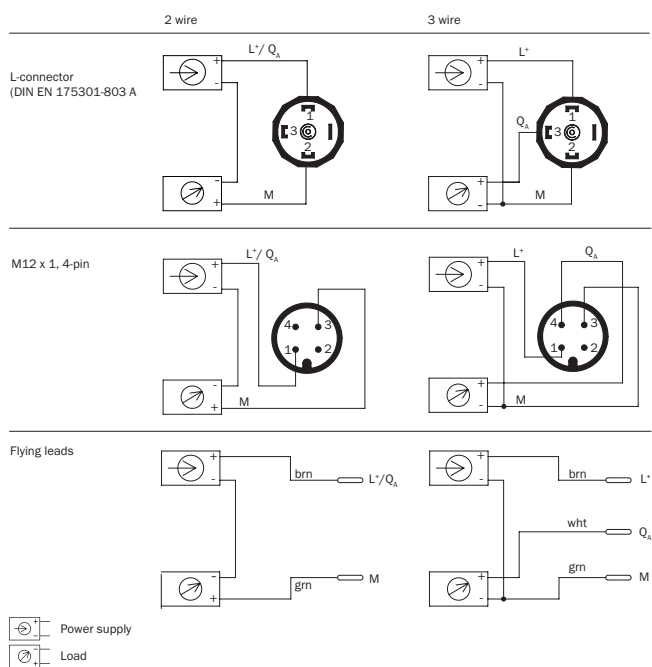
G ½ B wg EN 837



Obudowa z wtykiem kątowym (DIN EN 175301-803 A)




Typ przyłącza



Zalecane akcesoria

Więcej wersji urządzeń i akcesoriów → www.sick.com/PFT

| | Krótki opis | Typ | Nr artykułu |
|---|---|--------------------|-------------|
| Uchwyty montażowe i płytki mocujące | | | |
|  | Kątownik mocujący do łatwego i stabilnego montażu na ścianie czujników ciśnienia przy użyciu sześciokątu 27 mm, aluminium | BEF-FL-ALUPBS-HLDR | 5322501 |

SICK W SKRÓCIE

Firma SICK należy do czołowych producentów inteligentnych czujników i rozwiązań wykorzystujących czujniki do zastosowań przemysłowych. Wyjątkowa gama produktów i usług stwarza idealną podstawę dla bezpiecznego i wydajnego sterowania procesami, ochrony ludzi przed wypadkami i unikania zanieczyszczenia środowiska.

Mamy szerokie doświadczenie w różnych branżach i znamy występujące w nich procesy oraz wymagania. Nasze inteligentne czujniki zapewniają klientom dokładnie to, czego im potrzeba. W centrach aplikacji w Europie, Azji i Ameryce Północnej rozwiązania systemowe są testowane i optymalizowane pod kątem potrzeb konkretnych klientów. Wszystko to sprawia, że jesteśmy niezawodnym dostawcą i partnerem w zakresie rozwoju.

Naszą ofertę dopełniają kompleksowe usługi: rozwiązania SICK LifeTime Services wspierają klientów w trakcie całego cyklu użytkowania maszyny i dbają o bezpieczeństwo i produktywność.

Właśnie tak rozumiemy hasło „Sensor Intelligence”.

BLISKO KLIENTA NA CAŁYM ŚWIECIE:

Osoby kontaktowe i pozostałe lokalizacje → www.sick.com