



# PFT-SRBX60SGDSSAALSSZ

PFT

ДАТЧИКИ ДАВЛЕНИЯ

**SICK**  
Sensor Intelligence.



Изображения могут отличаться от оригинала



## Информация для заказа

Тип	Артикул
PFT-SRBX60SGDSSAALSSZ	6072367

Другие варианты исполнения устройства и аксессуары → [www.sick.com/PFT](http://www.sick.com/PFT)

## Подробные технические данные

### Характеристики

<b>Среда</b>	Жидкая, газообразная
<b>Тип давления:</b>	Относительное давление
<b>Единица измерения давления</b>	bar
<b>Диапазон измерения</b>	0 bar ... 0,6 bar
<b>Рабочая температура</b>	-30 °C ... +100 °C
<b>Выходной сигнал</b>	4-20 мА, 2-проводной
<b>Особенности</b>	Без

### Механика/электроника

<b>Технические подключения</b>	G ½ В согласно EN 837
<b>Материалы, соприкасающиеся со средой</b>	Стандартная мембрана: нержавеющая сталь 1.4571, нержавеющая сталь 1.4534 для диапазонов измерений > 25 бар
<b>Внутренняя передаваемая жидкость</b>	Синтетическое масло (отсутствует при установленной не заподлицо мембране для диапазонов измерений > 25 бар)
<b>Канальное отверстие</b>	, Standard
<b>Материал корпуса</b>	Нержавеющая сталь 1.4571
<b>Вид подключения</b>	Угловой штекер (DIN EN 175301-803 A), IP65
<b>Напряжение питания</b>	10-30 В DC 14-30 В DC при выходном сигнале 0-10 В
<b>Электробезопасность</b>	Защита от перенапряжения: 36 В DC Устойчивость к короткому замыканию: Q <sub>A</sub> относительно M Защита от инверсии полярности: L <sup>+</sup> относительно M Класс защиты: III
<b>Пропадание напряжения питания</b>	500 V DC, Напряжение питания NEC Class O2 (низкое напряжение и низкий ток макс. 100 ВА также в аварийном состоянии)
<b>Соответствие требованиям ЕС</b>	Директива ЕС по оборудованию, работающему под давлением: 2014/68/ЕС, Директива ЕС по электромагнитной совместимости: 2004/108/ЕС, EN 61326-2-3
<b>Вес датчика</b>	Ок. 200 g
<b>Уплотнение</b>	Без уплотнения
<b>Тип защиты</b>	IP65
<b>Класс защиты III</b>	✓

## Производительность

<b>Нелинейность</b>	$\leq \pm 0,2 \%$ , интервала (Best Fit Straight Line, BFSL) согласно IEC 61298-2
<b>Точность</b>	$\leq \pm 0,5 \%$ интервала
<b>Неповторяемость результатов измерений</b>	$\leq \pm 0,1 \%$ интервала
<b>Время настройки (10–90 %)</b>	$\leq 1 \text{ ms} \leq 10 \text{ мс}$ при температуре измеряемого материала $< -30^\circ\text{C}$ для диапазона измерений до 25 бар или с установленной заподлицо мембраной
<b>Долговременный дрейф/стабильность за год работы</b>	$\leq \pm 0,2 \%$ интервала (при эталонных условиях)
<b>Температурные коэффициенты в диапазоне номинальных температур</b>	Средний ТК нулевой точки: $\leq 0,2 \%$ интервала/10 К ( $< 0,4 \%$ для диапазона измерений $\leq 0,25 \text{ бар}$ ), Средний ТК интервала $\leq 0,2 \%$ интервала /10 К
<b>Диапазон номинальных температур</b>	$0^\circ\text{C} \dots +80^\circ\text{C}$
<b>Срок службы</b>	Мин.10 млн. перемен направления нагрузки

## Данные окружающей среды

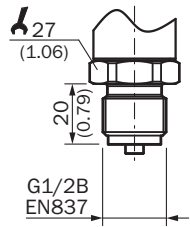
<b>Температура окружающей среды</b>	$-20^\circ\text{C} \dots +80^\circ\text{C}$
<b>Температура хранения</b>	$-40^\circ\text{C} \dots +100^\circ\text{C}$ , с установленной заподлицо мембраной и встроенным участком охлаждения: от $-20^\circ\text{C}$ до $+100^\circ\text{C}$
<b>Устойчивость к сотрясениям</b>	1000 g согласно IEC 60068-2-27 (механические удары) 400 g согласно IEC 60068-2-27 (механические удары) для вариантов со встроенным участком охлаждения
<b>Устойчивость к вибрации</b>	20 g согласно IEC 60068-2-6 (вибрации при резонансе) 10 g согласно IEC 60068-2-6 (вибрации при резонансе) для вариантов со встроенным участком охлаждения

## Классификации

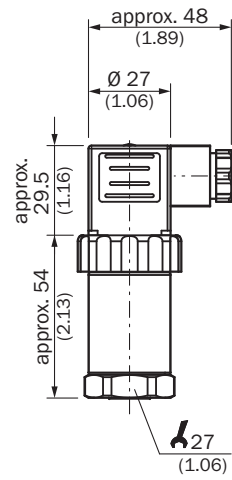
<b>ECI@ss 5.0</b>	27200614
<b>ECI@ss 5.1.4</b>	27200614
<b>ECI@ss 6.0</b>	27200614
<b>ECI@ss 6.2</b>	27200614
<b>ECI@ss 7.0</b>	27200614
<b>ECI@ss 8.0</b>	27200614
<b>ECI@ss 8.1</b>	27200614
<b>ECI@ss 9.0</b>	27200614
<b>ECI@ss 10.0</b>	27200614
<b>ECI@ss 11.0</b>	27200614
<b>ETIM 5.0</b>	EC011478
<b>ETIM 6.0</b>	EC011478
<b>ETIM 7.0</b>	EC011478
<b>UNSPSC 16.0901</b>	41112410

### Габаритный чертёж (Размеры, мм)

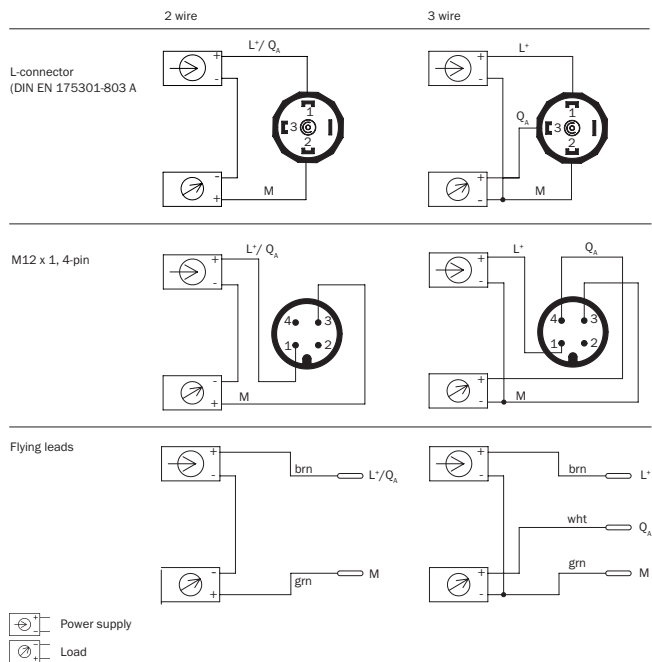
G ½ В согласно EN 837



Корпус с угловым штекером (DIN EN 175301-803 A)




### Вид подключения



## Рекомендуемые аксессуары

Другие варианты исполнения устройства и аксессуары → [www.sick.com/PFT](http://www.sick.com/PFT)

	Краткое описание	Тип	Артикул
Крепежные уголки и пластины			
	Крепежный уголок для простого и надежного монтажа на стене датчиков давления с помощью шестигранных болтов 27 мм, Алюминий	BEF-FL-ALUPBS-HLDR	5322501

## ОБЗОР КОМПАНИИ SICK

Компания SICK – ведущий производитель интеллектуальных датчиков и комплексных решений для промышленного применения. Уникальный спектр продукции и услуг формирует идеальную основу для надежного и эффективного управления процессами, защиты людей от несчастных случаев и предотвращения нанесения вреда окружающей среде.

Мы обладаем солидным опытом в самых разных отраслях и знаем все о ваших технологических процессах и требованиях. Поэтому, благодаря интеллектуальным датчикам, мы в состоянии предоставить именно то, что нужно нашим клиентам. В центрах прикладного применения в Европе, Азии и Северной Америке системные решения тестируются и оптимизируются под нужды заказчика. Все это делает нас надежным поставщиком и партнером по разработке.

Всеобъемлющий перечень услуг придает завершенность нашему ассортименту: SICK LifeTime Services оказывает поддержку на протяжении всего жизненного цикла оборудования и гарантирует безопасность и производительность.

**Вот что для нас значит термин «Sensor Intelligence».**

## РЯДОМ С ВАМИ В ЛЮБОЙ ТОЧКЕ МИРА:

Контактные лица и представительства → [www.sick.com](http://www.sick.com)