



AFM60A-S1TA001024

AFS/AFM60 SSI

ENKODER ABSOLUTNY

SICK
Sensor Intelligence.



Rysunek może się różnić



Informacje do zamówienia

| Typ | Nr artykułu |
|-------------------|-------------|
| AFM60A-S1TA001024 | 1082785 |

Więcej wersji urządzeń i akcesoriów → www.sick.com/AFS_AFM60_SSI

Szczegółowe dane techniczne

Wydajność

| | |
|--|---------------------------------|
| Rozdzielczość maks. (liczba kroków na obrót x liczba obrotów) | 10 bit x 12 bit (1.024 x 4.096) |
| Wartości graniczne błędów G | 0,03° ¹⁾ |
| Odchylenie standardowe powtórzenia σ_r | 0,002° ²⁾ |

¹⁾ Zgodnie z normą DIN ISO 1319-1, położenie górnej i dolnej wartości granicznej błędów jest zależne od sytuacji montażowej; podana wartość dotyczy położenia symetrycznego, tzn. odchylenie w kierunku górnym i dolnym ma tę samą wartość.

²⁾ Zgodnie z normą DIN ISO 55350-13; 68,3% wartości pomiarowych leży w podanym zakresie.

Interfejsy

| | |
|--|---|
| Interfejs komunikacyjny | SSI |
| Interfejs komunikacyjny – szczegóły | SSI + inkrementalny TTL |
| Czas inicjalizacji | 50 ms ¹⁾ |
| Czas generowania pozycji | < 1 μ s |
| SSI | |
| Typ kodu | Gray |
| Parametryzacja przebiegu kodu | CW/CCW (V/R) z możliwością zmiany parametrów |
| Częstotliwość taktowania | ≤ 2 MHz ²⁾ |
| Ustawianie (regulacja elektroniczna) | H aktywny (L = 0 - 3 V, H = 4,0 - U _s V) |
| Zgodnie z kierunkiem/przeciwnie do kierunku ruchu wskazówek zegara (kolejność kroków w kierunku obrotów) | L aktywny (L = 0 - 1,5 V, H = 2,0 - U _s V) |
| Przyrostowy | |
| Liczba impulsów na obrót | 1/4 liczby impulsów SSI na obrót |
| Częstotliwość wyjściowa | ≤ 820 kHz |
| Prąd obciążenia | ≤ 30 mA |

¹⁾ Po upływie tego czasu odczyty pozycji są ważne.

²⁾ Minimalnie, sygnał LOW (Clock+): 250 ns.

| | |
|----------------|--|
| Sin/Cos | Rezystancja obciążenia $\geq 120 \Omega$ |
|----------------|--|

¹⁾ Po upływie tego czasu odczyty pozycji są ważne.

²⁾ Minimalnie, sygnał LOW (Clock+): 250 ns.

Dane elektryczne

| | |
|--|---|
| Typ przyłącza | Wtyk, M23, 12 pinów, promieniowe |
| Napięcie zasilające | 4,5 ... 32 V DC |
| Pobór mocy | $\leq 0,7$ W (bez obciążenia) |
| Zabezpieczenie przed zamianą biegunów | ✓ |
| MTTFd: czas do niebezpiecznej awarii | 250 lat(a) (EN ISO 13849-1) ¹⁾ |

¹⁾ W przypadku tego produktu chodzi o produkt standardowy, a nie o część zabezpieczającą w rozumieniu dyrektywy maszynowej. Obliczenie na podstawie nominalnego obciążenia części, średniej temperatury otoczenia 40 °C, częstości stosowania 8760 h/rok. Wszystkie awarie elektroniczne są uważane za awarie niebezpieczne. Szczegółowe informacje – patrz dokument nr 8015532.

Dane mechaniczne

| | |
|--------------------------------------|--|
| Wykonanie mechaniczne | Wałek, mocowanie na serwokołnierzu |
| Średnica wałka lub otworu | 6 mm |
| Długość wałka | 10 mm |
| Masa | 0,3 kg ¹⁾ |
| Materiał, wał | Stal nierdzewna |
| Materiał, kołnierz | Aluminium |
| Materiał, obudowa | Odlew ciśnieniowy ze stopu aluminium |
| Moment rozruchowy | $< 0,5$ Ncm ²⁾ ²⁾ |
| Moment obrotowy roboczy | $< 0,3$ Ncm ²⁾ ²⁾ |
| Dopuszczalne obciążenie wałka | 80 N / promieniowe 40 N / osiowe |
| Moment bezwładności wirnika | 6,2 gcm ² |
| Żywotność łożysk | 3,0 x 10 ⁹ obrotów |
| Przyspieszenie kątowe | + 500.000 rad/s ² |
| Prędkość obrotowa pracy | ≤ 9.000 min ⁻¹ ³⁾ |

¹⁾ W odniesieniu do urządzeń z wtyk.

²⁾ Przy 20 °C.

³⁾ Przy projektowaniu zakresu temperatur roboczych należy wziąć pod uwagę nagrzewanie własne na poziomie 3,3 K na 1000 min⁻¹.

Dane dotyczące otoczenia

| | |
|---|--|
| EMC | Wg EN 61000-6-2 i EN 61000-6-3 ¹⁾ |
| Stopień ochrony | IP65, po stronie wałka (wg IEC 60529) IP67, po stronie obudowy (wg IEC 60529) ²⁾ |
| Dopuszczalna względna wilgotność powietrza | 90 % (Niedopuszczalna kondensacja wilgoci na tarczy kodowej i optyce) |
| Zakres temperatury roboczej | -40 °C ... +100 °C ³⁾ |

¹⁾ Kompatybilność elektromagnetyczna zgodnie z podanymi normami jest zagwarantowana pod warunkiem zastosowania przewodów ekranowanych.

²⁾ Do urządzeń z wtyk: przy zamontowanym kontrawtyku.

³⁾ Przy nieruchomym ułożeniu przewodu.

| | |
|--------------------------------------|--|
| Zakres temperatur składowania | -40 °C ... +100 °C, bez opakowania |
| Odporność na wstrząsy | 60 g, 6 ms (wg EN 60068-2-27) |
| Odporność na drgania | 20 g, 10 Hz ... 2.000 Hz (wg EN 60068-2-6) |

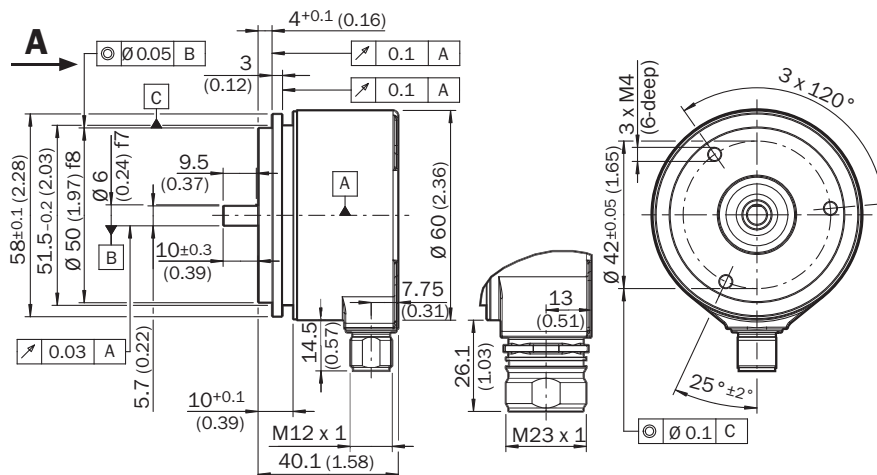
- 1) Kompatybilność elektromagnetyczna zgodnie z podanymi normami jest zagwarantowana pod warunkiem zastosowania przewodów ekranowanych.
- 2) Do urządzeń z wtyk: przy zamontowanym kontrwtyku.
- 3) Przy nieruchomym ułożeniu przewodu.

Klasyfikacje

| | |
|-----------------------|----------|
| ECl@ss 5.0 | 27270502 |
| ECl@ss 5.1.4 | 27270502 |
| ECl@ss 6.0 | 27270590 |
| ECl@ss 6.2 | 27270590 |
| ECl@ss 7.0 | 27270502 |
| ECl@ss 8.0 | 27270502 |
| ECl@ss 8.1 | 27270502 |
| ECl@ss 9.0 | 27270502 |
| ECl@ss 10.0 | 27270502 |
| ECl@ss 11.0 | 27270502 |
| ETIM 5.0 | EC001486 |
| ETIM 6.0 | EC001486 |
| ETIM 7.0 | EC001486 |
| UNSPSC 16.0901 | 41112113 |

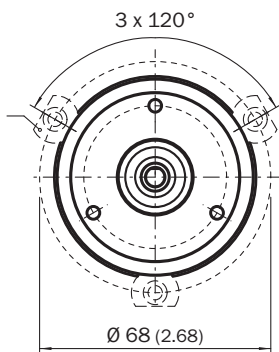
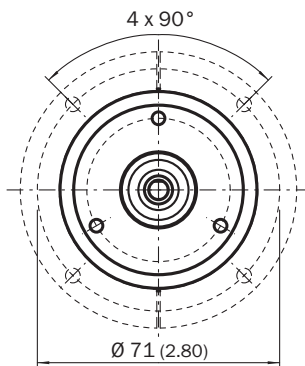
Rysunek wymiarowy (Wymiary w mm)

Mocowanie na serwokołnierzu, promieniowe wtyk M12 i M23



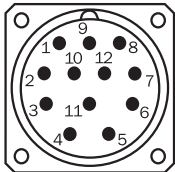
Tolerancje ogólne wg DIN ISO 2768-mk

Zalecenia dotyczące montażu



Przyporządkowanie styków

Wtyk M23, 12-pinowy i przewód 12-żyłowy SSI/Gray + inkrementalny

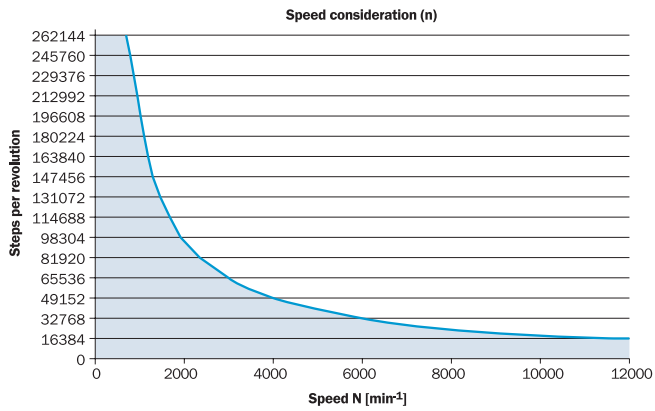


Widok wtyczki urządzenia M23 na enkoderze

| STYK | Kolor żył (przyłącze przewodu) | Sygnal | Objaśnienie |
|------|--------------------------------|-----------|------------------------------------|
| 1 | Czerwony | U_S | Napięcie robocze |
| 2 | Kolor niebieski | GND | Przyłącze masy |
| 3 | Żółty | Clock + | Sygnaly interfejsowe |
| 4 | Biały | Dane + | Sygnaly interfejsowe |
| 5 | Pomarańczowy | SET | Regulacja elektroniczna |
| 6 | Brązowy | Dane - | Sygnaly interfejsowe |
| 7 | Fioletowy | Clock - | Sygnaly interfejsowe |
| 8 | Czarny | \bar{B} | Przewód sygnałowy |
| 9 | Pomarańczowo-czarny | V/R | Kolejność kroków w kierunku obrotu |
| 10 | Zielony | \bar{A} | Przewód sygnałowy |
| 11 | Szary | A | Przewód sygnałowy |

| STYK | Kolor żył (przyłącze przewodu) | Sygnal | Objaśnienie |
|------|--------------------------------|--------|--|
| 12 | Różowy | B | Przewód sygnałowy |
| | | Ekran | Ekran połączony po stronie enkodera z obudową. Połączyć z uziemieniem po stronie sterownika. |

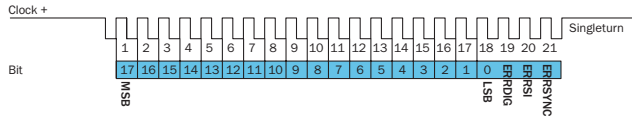
Analiza prędkości obrotowej



The maximum speed is also dependent on the shaft type.

Wykresy

SSI data format singleturn



Bit 1–18: Position Bits

- LSB: Least significant Bit
- MSB: Most significant Bit

Bit 19–21: Error Bits

- ERRDIG: Failure message about speed. If this failure occurs during the position building procedure it will be indicated by the ERRDIG-Bit.
- ERRSI: Light source monitoring failure.
- ERRSYNC: Contamination of the disc or scanning system. During the determination of the position, an error has occurred since the last SSI transmission. The error bit will be deleted during the next data transmission.

The evaluation of the error bits has to be realized in the PLC.

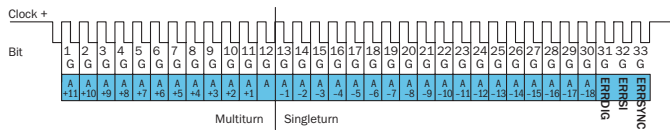
The provided error bits don't have to be used by the PLC compulsorily.

Example

If the resolution of the absolute encoder is set on 13 bits, 16 bits are provided by the encoder: 13 data bits and 3 error bits. If the PLC is not able to evaluate the error bits, the PLC has to be set on a resolution of 13 bits. Then the error bits have to be masked out by the PLC.

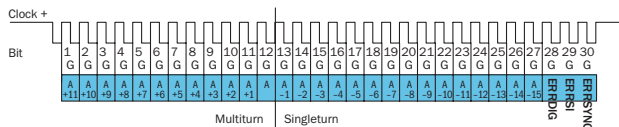
SSI data format multiturn

30 Bits



- Bit 1–12: Position Bits multiturn
- Bit 13–30: Position Bits singleturn
- Bit 31–33: Error Bits

27 Bits



- Bit 1–12: Position Bits multiturn
- Bit 13–27: Position Bits singleturn
- Bit 28–30: Error Bits

Error Bits

- ERRDIG: Failure message about speed. If this failure occurs during the position building procedure it will be indicated by the ERRDIG-Bit.
- ERRSI: Light source monitoring failure.
- ERRSYNC: Contamination of the disc or scanning system. During the determination of the position, an error has occurred since the last SSI transmission. The error bit will be deleted during the next data transmission.

The evaluation of the error bits has to be realized in the PLC.

The provided error bits don't have to be used by the PLC compulsorily. The multiturn resolution is fixed on 12 bits.

Example

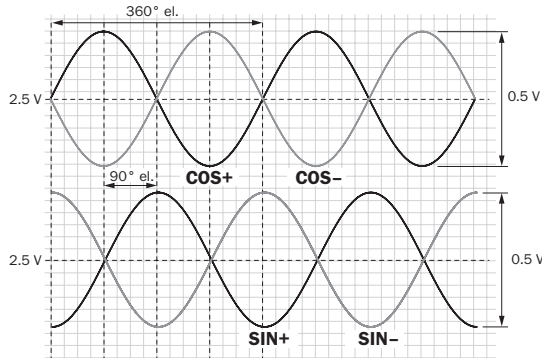
If the resolution of the absolute encoder is set on 27 bits, 30 bits are provided by the encoder: 27 data bits and 3 error bits. If the PLC is not able to evaluate the error bits, the PLC has to be set on a resolution of 27 bits. Then the error bits have to be masked out by the PLC.

Electrical interfaces sine $0.5 V_{pp}$

| Power supply | Output |
|---------------|-------------------|
| 4.5 ... 5.5 V | Sine $0.5 V_{pp}$ |

Signal **before** differential generation at load 120Ω at $U_s = 5 V$

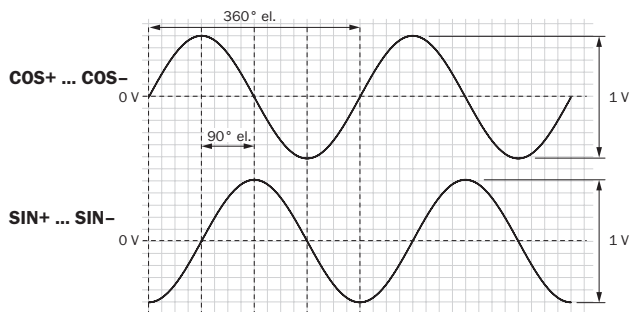
Signal diagram for clockwise rotation of the shaft looking in direction "A" (shaft)



| Interface signals Sin , $\overline{\text{Sin}}$, Cos , $\overline{\text{Cos}}$ | Signal before differential generation at load 120Ω | Signal offset |
|---|--|-------------------|
| Analog differential | $0.5 V_{pp} \pm 20 \%$ | $2.5 V \pm 10 \%$ |

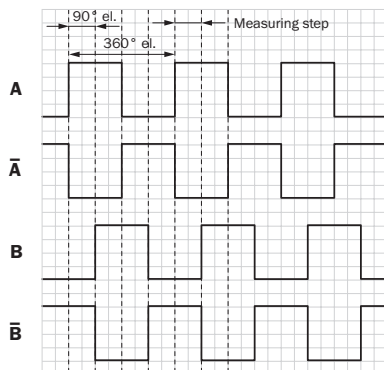
Signal **after** differential generation at load 120Ω at $U_s = 5 V$

Signal diagram for clockwise rotation of the shaft looking in direction "A" (shaft)



Electrical interfaces HTL/TTL

Incremental pulse diagram for clockwise rotation of the shaft looking in direction "A", see dimensional drawing



Zalecane akcesoria

Więcej wersji urządzeń i akcesoriów → www.sick.com/AFS_AFM60_SSI

| | Krótki opis | Typ | Nr artykułu |
|---|---|------------------|-------------|
| Adapter wałka | | | |
|  | Sprzęgło mieszczkowe, średnica wałka 6 mm / 6 mm, maksymalne przesunięcie wałka: promieniowe +/- 0,25 mm, osiowe +/- 0,4 mm, kątowe +/- 4°; maks. prędkość obrotowa 10 000 obr/min, od -30° do +120°C, maks. moment obrotowy 80 Ncm; materiał: mieszek ze stali nierdzewnej, piasty zaciskowe z aluminium | KUP-0606-B | 5312981 |
|  | Sprzęgło wyrównujące, średnica wałka 6 mm/6 mm, maksymalne przesunięcie wałka: promieniowe +/- 0,3 mm, osiowe +/- 0,2 mm, kąt +/- 3°; maks. prędkość obrotowa 10 000 obr/min, od -10° do +80°C, maks. moment obrotowy 80 Ncm; materiał: poliamid wzmocniony włóknem szklanym, piasty z aluminium | KUP-0606-S | 2056406 |
| | Sprzęgło wyrównujące, średnica wałka 6 mm/8 mm, maksymalne przesunięcie wałka: promieniowe ± 0,3 mm, osiowe ± 0,2 mm, kątowe ± 3°, maks. prędkość obrotowa 10 000 obr/min, sztywność sprężyny skręcającej 38 Nm/rad, materiał: poliamid wzmocniony włóknem szklanym, piasty z aluminium | KUP-0608-S | 5314179 |
|  | Sprzęgło mieszczkowe, średnica wałka 6 mm/10 mm, maksymalne przesunięcie wałka: promieniowe +/- 0,25 mm, osiowe +/- 0,4 mm, kątowe +/- 4°; maks. prędkość obrotowa 10 000 obr/min, od -30° do +120°C, maks. moment obrotowy 80 Ncm; materiał: mieszek ze stali nierdzewnej, piasty zaciskowe z aluminium | KUP-0610-B | 5312982 |
|  | Sprzęgło wykonane w podwójnej pętli, średnica wałka 6 mm / 10 mm, maksymalne przesunięcie wałka: promieniowe +/- 2,5 mm, osiowe +/- 3 mm, kątowe +/- 10°; maks. prędkość obrotowa 3000 obr/min, od -30° do +80°C, maks. moment obrotowy 1,5 Nm; materiał: poliuretan, kołnierze ze stali ocynkowanej | KUP-0610-D | 5326697 |
|  | Sprzęgło z podkładkami sprężystymi, średnica wałka 6 mm / 10 mm, maksymalne przesunięcie wałka: promieniowe +/- 0,3 mm, osiowe +/- 0,4 mm, kątowe +/- 2,5°; maks. prędkość obrotowa 12 000 obr/min, od -10° do +80°C, maks. moment obrotowy 60 Ncm; materiał: kołnierze z poliamidu wzmocnionego włóknem szklanym i trzpień sprzęgła z hartowanej stali | KUP-0610-F | 5312985 |
|  | Sprzęgło wyrównujące, średnica wałka 6 mm/10 mm, maksymalne przesunięcie wałka: promieniowe ± 0,3 mm, osiowe ± 0,3 mm, kątowe ± 3°; maks. prędkość obrotowa 10 000 obr/min, od -10° do +80°C, maks. moment obrotowy 80 Ncm; materiał: poliamid wzmocniony włóknem szklanym, piasty z aluminium | KUP-0610-S | 2056407 |
| Inne akcesoria montażowe | | | |
|  | Serwozaciski, duże, do serwokołnierzy (łapy dociskowe, mimośród mocujący), 3 szt., bez materiału mocującego, bez materiałów mocujących | BEF-WK-SF | 2029166 |
| Złącza wtykowe i przewody | | | |
|  | Głowica A: Gniazdo, M23, 9 pinów, prosty Przewód: HIPERFACE®, SSI, Przyrostowy, ekranowany | DOS-2309-G | 6028533 |
|  | Głowica A: Gniazdo, M23, 12 pinów, prosty Głowica B: - Przewód: HIPERFACE®, SSI, Przyrostowy, ekranowany | DOS-2312-G | 6027538 |
| | | DOS-2312-G02 | 2077057 |
|  | Głowica A: Gniazdo, M23, 12 pinów, kątowny Głowica B: - Przewód: HIPERFACE®, SSI, Przyrostowy, ekranowany | DOS-2312-W01 | 2072580 |
|  | Głowica A: Gniazdo, M23, 12 pinów, prosty Głowica B: Wolny koniec przewodu Przewód: ekranowany, 3 m | DOL-2312-G03MMD2 | 2062300 |
| | | DOL-2312-G05MMD2 | 2062301 |
| | Głowica A: Gniazdo, M23, 12 pinów, prosty Głowica B: Wolny koniec przewodu Przewód: ekranowany, 5 m | | |

| | Krótki opis | Typ | Nr artykułu |
|--|--|------------------|-------------|
| | Głowica A: Gniazdo, M23, 12 pinów, prosty Głowica B: Wolny koniec przewodu Przewód: ekranowany, 10 m | DOL-2312-G10MMD2 | 2062302 |
| | Głowica A: Gniazdo, M23, 12 pinów, prosty Głowica B: Wolny koniec przewodu Przewód: nieekranowany, 1,5 m | DOL-2312-G1M5MD2 | 2062284 |
| | Głowica A: Gniazdo, M23, 12 pinów, prosty Głowica B: Wolny koniec przewodu Przewód: ekranowany, 20 m | DOL-2312-G20MMD2 | 2062303 |
| | Głowica A: Gniazdo, M23, 12 pinów, prosty Głowica B: Wolny koniec przewodu Przewód: ekranowany, 30 m | DOL-2312-G30MMD2 | 2062304 |

SICK W SKRÓCIE

Firma SICK należy do czołowych producentów inteligentnych czujników i rozwiązań wykorzystujących czujniki do zastosowań przemysłowych. Wyjątkowa gama produktów i usług stwarza idealną podstawę dla bezpiecznego i wydajnego sterowania procesami, ochrony ludzi przed wypadkami i unikania zanieczyszczenia środowiska.

Mamy szerokie doświadczenie w różnych branżach i znamy występujące w nich procesy oraz wymagania. Nasze inteligentne czujniki zapewniają klientom dokładnie to, czego im potrzeba. W centrach aplikacji w Europie, Azji i Ameryce Północnej rozwiązania systemowe są testowane i optymalizowane pod kątem potrzeb konkretnych klientów. Wszystko to sprawia, że jesteśmy niezawodnym dostawcą i partnerem w zakresie rozwoju.

Naszą ofertę dopełniają kompleksowe usługi: rozwiązania SICK LifeTime Services wspierają klientów w trakcie całego cyklu użytkowania maszyny i dbają o bezpieczeństwo i produktywność.

Właśnie tak rozumiemy hasło „Sensor Intelligence”.

BLISKO KLIENTA NA CAŁYM ŚWIECIE:

Osoby kontaktowe i pozostałe lokalizacje → www.sick.com