

DBS36E-S3EN00S35

DBS36 Core

ENKODERY INKREMENTALNE

SICK
Sensor Intelligence.



Rysunek może się różnić



Informacje do zamówienia

Typ	Nr artykułu
DBS36E-S3EN00S35	1084394

Więcej wersji urządzeń i akcesoriów → www.sick.com/DBS36_Core

Szczegółowe dane techniczne

Cechy

Produkt specjalny	✓
Cecha wyróżniająca	Walek, mocowanie czołowe wg specyfikacji klienta Ø pierścienia centrującego: 17,45 mm, 2 x gwint M3, głębokość 5 mm
Standardowe urządzenie referencyjne	DBS36E-S3EN00400
Więcej informacji	Numer katalogowy 184855

Wydajność

Liczba impulsów na obrót	400
Krok pomiarowy	90° elektronicznie/liczba impulsów na obrót
Odchyłka kroku pomiarowego	± 18° / liczba impulsów na obrót
Granice błędów	± 54° / liczba impulsów na obrót
Kąt detekcji	≤ 0,5 ± 5%

Interfejsy

Interfejs komunikacyjny	Przyrostowy
Interfejs komunikacyjny – szczegóły	HTL / Push pull
Liczba kanałów sygnałowych	6-kanałowy
Czas inicjalizacji	< 3 ms
Częstotliwość wyjściowa	≤ 300 kHz
Prąd obciążenia	≤ 30 mA
Pobór mocy	≤ 0,5 W (bez obciążenia)
4,5 V... 5,5 V, TTL/RS-422	
Prąd obciążenia	≤ 30 mA
4,5 V ... 5,5 V, otwarty kolektor	
Prąd obciążenia	≤ 30 mA
TTL/RS-422	
Prąd obciążenia	≤ 30 mA
Pobór mocy	≤ 0,5 W (bez obciążenia)
HTL/Push pull	
Prąd obciążenia	≤ 30 mA
Pobór mocy	≤ 0,5 W (bez obciążenia)

TTL/HTL	Prąd obciążenia	≤ 30 mA
	Pobór mocy	≤ 0,5 W (bez obciążenia)
Open Collector	Prąd obciążenia	≤ 30 mA
	Pobór mocy	≤ 0,5 W (bez obciążenia)

Dane elektryczne

Typ przyłącza	Przewód, 8 żył, uniwersalny, 10 m
Napięcie zasilające	7 ... 30 V
Sygnal odniesienia, liczba	1
Sygnal odniesienia, pozycja	90°, elektryczny, powiązany logicznie z A i B
Zabezpieczenie przed zamianą biegunów	✓
Odporność wyjść na zwarcie	✓ ¹⁾
MTTFd: czas do niebezpiecznej awarii	600 lat(a) (EN ISO 13849-1) ²⁾

¹⁾ Odporność na zwarcie jest zapewniona pod warunkiem prawidłowego podłączenia obwodów napięcia i masy.

²⁾ W przypadku tego produktu chodzi o produkt standardowy, a nie o część zabezpieczającą w rozumieniu dyrektywy maszynowej. Obliczenie na podstawie nominalnego obciążenia części, średniej temperatury otoczenia 40 °C, częstości stosowania 8760 h/rok. Wszystkie awarie elektroniczne są uważane za awarie niebezpieczne. Szczegółowe informacje — patrz dokument nr 8015532.

Dane mechaniczne

Wykonanie mechaniczne	Wałek, mocowanie czołowe
Średnica wałka lub otworu	6 mm
Długość wałka	12 mm
Masa	+ 150 g (z przewodem podłączeniowym)
Materiał, wał	Stal nierdzewna
Materiał, kołnierz	Aluminium
Materiał, obudowa	Aluminium
Materiał, przewód	PVC
Moment rozruchowy	+ 0,5 Ncm (+20 °C)
Moment obrotowy roboczy	0,4 Ncm (+20 °C)
Dopuszczalne obciążenie wałka promieniowe/osiowe	40 N (promieniowe) ¹⁾ 20 N (osiowe)
Prędkość obrotowa pracy	6.000 min ⁻¹ ²⁾
Maksymalna prędkość obrotowa robocza	≤ 8.000 min ⁻¹ ³⁾
Moment bezwładności wirnika	0,6 gcm ²
Żywotność łożysk	2 x 10 ⁹ obrotów
Przyspieszenie kątowe	≤ 500.000 rad/s ²

¹⁾ Możliwe wyższe wartości, ale ma to negatywny wpływ na trwałość łożysk.

²⁾ Przy projektowaniu zakresu temperatur roboczych należy wziąć pod uwagę nagrzewanie własne na poziomie 3,3 K na 1000 min⁻¹.

³⁾ Praca ciągła wykluczona. Pogorszenie jakości sygnału.

Dane dotyczące otoczenia

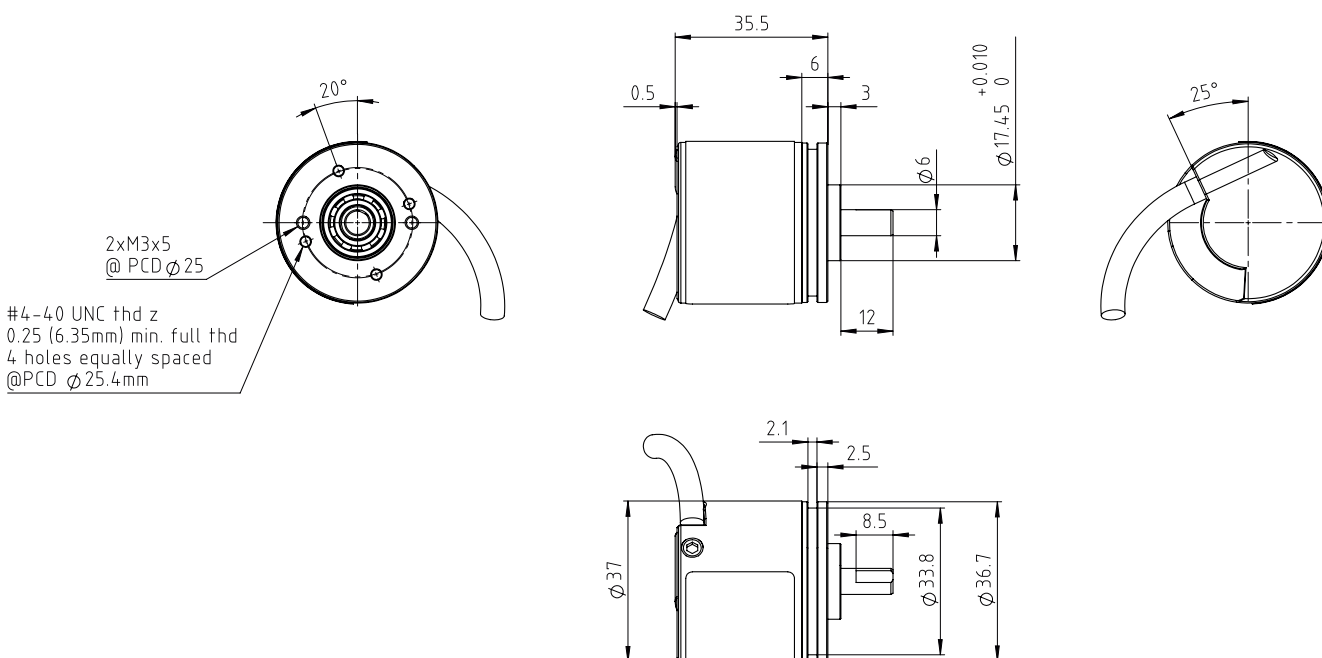
EMC	Wg EN 61000-6-2 i EN 61000-6-3 (class A)
Stopień ochrony	IP65

Dopuszczalna względna wilgotność powietrza	90 % (Niedopuszczalna kondensacja wilgoci na tarczy kodowej i optyce)
Zakres temperatury roboczej	-20 °C ... +85 °C, -35 °C ... +95 °C na zamówienie
Zakres temperatur składowania	-40 °C ... +100 °C, bez opakowania
Odporność na wstrząsy	100 g, 6 ms (EN 60068-2-27)
Odporność na drgania	20 g, 10 Hz ... 2.000 Hz (EN 60068-2-6)

Klasyfikacje

ECl@ss 5.0	27270501
ECl@ss 5.1.4	27270501
ECl@ss 6.0	27270590
ECl@ss 6.2	27270590
ECl@ss 7.0	27270501
ECl@ss 8.0	27270501
ECl@ss 8.1	27270501
ECl@ss 9.0	27270501
ECl@ss 10.0	27270501
ECl@ss 11.0	27270501
ETIM 5.0	EC001486
ETIM 6.0	EC001486
ETIM 7.0	EC001486
UNSPSC 16.0901	41112113

Rysunek wymiarowy (Wymiary w mm)



Przyporządkowanie styków

Wire color	Signal TTL/HTL 6-channel	Explanation
brown	A-	Signal wire
white	A	Signal wire
black	B-	Signal wire
pink	B	Signal wire
Yellow	Z-	Signal wire
purple	Z	Signal wire
blue	GND	Ground connection of the encoder
Red	+Us	Supply voltage
-	Not connected	Not connected
-	Not connected	Not connected
-	Not connected	Not connected
-	Not connected	Not connected
Shield	Shield	Shield (connected with housing on the encoder side)

SICK W SKRÓCIE

Firma SICK należy do czołowych producentów inteligentnych czujników i rozwiązań wykorzystujących czujniki do zastosowań przemysłowych. Wyjątkowa gama produktów i usług stwarza idealną podstawę dla bezpiecznego i wydajnego sterowania procesami, ochrony ludzi przed wypadkami i unikania zanieczyszczenia środowiska.

Mamy szerokie doświadczenie w różnych branżach i znamy występujące w nich procesy oraz wymagania. Nasze inteligentne czujniki zapewniają klientom dokładnie to, czego im potrzeba. W centrach aplikacji w Europie, Azji i Ameryce Północnej rozwiązania systemowe są testowane i optymalizowane pod kątem potrzeb konkretnych klientów. Wszystko to sprawia, że jesteśmy niezawodnym dostawcą i partnerem w zakresie rozwoju.

Naszą ofertę dopełniają kompleksowe usługi: rozwiązania SICK LifeTime Services wspierają klientów w trakcie całego cyklu użytkowania maszyny i dbają o bezpieczeństwo i produktywność.

Właśnie tak rozumiemy hasło „Sensor Intelligence”.

BLISKO KLIENTA NA CAŁYM ŚWIECIE:

Osoby kontaktowe i pozostałe lokalizacje → www.sick.com