

DBS36E-BBAK00S42

DBS36 Core

INKREMENTAL-ENCODER

SICK
Sensor Intelligence.

Abbildung kann abweichen

Bestellinformationen

| Typ | Artikelnr. |
|------------------|------------|
| DBS36E-BBAK00S42 | 1088225 |

Weitere Geräteausführungen und Zubehör → www.sick.com/DBS36_Core



Technische Daten im Detail

Merkmale

| | |
|-------------------------------|---|
| Sonderprodukt | ✓ |
| Besonderheit | Leitung, 8-adrig, universal, 1,5 m, kundenspezifischer Leitungsanschluss (10 cm Schirmgeflecht) |
| Standard-Referenzgerät | DBS36E-BBAK02500, 1061235 |

Performance

| | |
|------------------------------|--------------------------------------|
| Impulse pro Umdrehung | 2.500 |
| Messschritt | 90° elektrisch/Impulse pro Umdrehung |
| Messschrittabweichung | ± 18° / Impulse pro Umdrehung |
| Fehlergrenzen | ± 54° / Impulse pro Umdrehung |
| Tastgrad | ≤ 0,5 ± 5 % |

Schnittstellen

| | |
|---|---------------------|
| Kommunikationsschnittstelle | Inkremental |
| Kommunikationsschnittstelle Detail | TTL / RS-422 |
| Anzahl der Signal Kanäle | 6 Kanal |
| Initialisierungszeit | < 3 ms |
| Ausgabefrequenz | ≤ 300 kHz |
| Laststrom | ≤ 30 mA |
| Betriebsstrom | ≤ 50 mA (ohne Last) |
| 4,5 V... 5,5 V, TTL/RS-422 | |
| Laststrom | ≤ 30 mA |
| Betriebsstrom | ≤ 50 mA (ohne Last) |
| 4,5 V ... 5,5 V, Open Collector | |
| Laststrom | ≤ 30 mA |
| Betriebsstrom | ≤ 50 mA (ohne Last) |
| TTL/RS-422 | |
| Laststrom | ≤ 30 mA |
| HTL/Push pull | |
| Laststrom | ≤ 30 mA |
| TTL/HTL | |
| Laststrom | ≤ 30 mA |

| | | |
|-----------------------|-----------|---------|
| Open Collector | Laststrom | ≤ 30 mA |
|-----------------------|-----------|---------|

Elektrische Daten

| | |
|---|---|
| Anschlussart | Leitung, 8-adrig, universal, 1,5 m, kundenspezifischer Leitungsanschluss (10 cm Schirmgeflecht) |
| Versorgungsspannung | 4,5 ... 5,5 V |
| Referenzsignal, Anzahl | 1 |
| Referenzsignal, Lage | 90°, elektrisch, logisch verknüpft mit A und B |
| Kurzschlussfestigkeit der Ausgänge | ✓ ¹⁾ |
| MTTF_d: Zeit bis zu gefährlichem Ausfall | 600 Jahre (EN ISO 13849-1) ²⁾ |

¹⁾ Die Kurzschlussfestigkeit ist nur gegeben, wenn Us und GND korrekt angeschlossen sind.

²⁾ Bei diesem Produkt handelt es sich um ein Standardprodukt und kein Sicherheitsbauteil im Sinne der Maschinenrichtlinie. Berechnung auf Basis nominaler Last der Bauteile, durchschnittlicher Umgebungstemperatur 40 °C, Einsatzhäufigkeit 8760 h/a. Alle elektronischen Ausfälle werden als gefährliche Ausfälle angesehen. Nähere Informationen siehe Dokument Nr. 8015532.

Mechanische Daten

| | |
|---|---|
| Mechanische Ausführung | Aufsteckhohlwelle |
| Wellendurchmesser | 8 mm ¹⁾ |
| Gewicht | + 150 g (mit Anschlussleitung) |
| Material, Welle | Edelstahl |
| Material, Flansch | Aluminium |
| Material, Gehäuse | Aluminium |
| Material, Leitung | PVC |
| Anlaufdrehmoment | + 0,5 Ncm (+20 °C) |
| Betriebsdrehmoment | 0,4 Ncm (+20 °C) |
| Zulässige Wellenbewegung axial statisch/dynamisch | ± 0,5 mm / ± 0,2 mm ²⁾ |
| Zulässige Wellenbewegung radial statisch/dynamisch | ± 0,3 mm / ± 0,1 mm ²⁾ |
| Betriebsdrehzahl | 6.000 min ⁻¹ ³⁾ |
| Maximale Betriebsdrehzahl | ≤ 8.000 min ⁻¹ ⁴⁾ |
| Trägheitsmoment des Rotors | 0,8 gcm ² |
| Lagerlebensdauer | 2 x 10 ⁹ Umdrehungen |
| Winkelbeschleunigung | ≤ 500.000 rad/s ² |

¹⁾ Spannanzgen für 5 mm, 6 mm und 1/4" als Zubehör extra bestellen.

²⁾ Höhere Werte unter Einschränkung der Lagerlebensdauer möglich.

³⁾ Eigenerwärmung von 4,7 K pro 1000 min⁻¹ bei der Auslegung des Betriebstemperaturbereichs beachten.

⁴⁾ Kein Dauerbetrieb. Signalgüte verschlechtert sich.

Umgebungsdaten

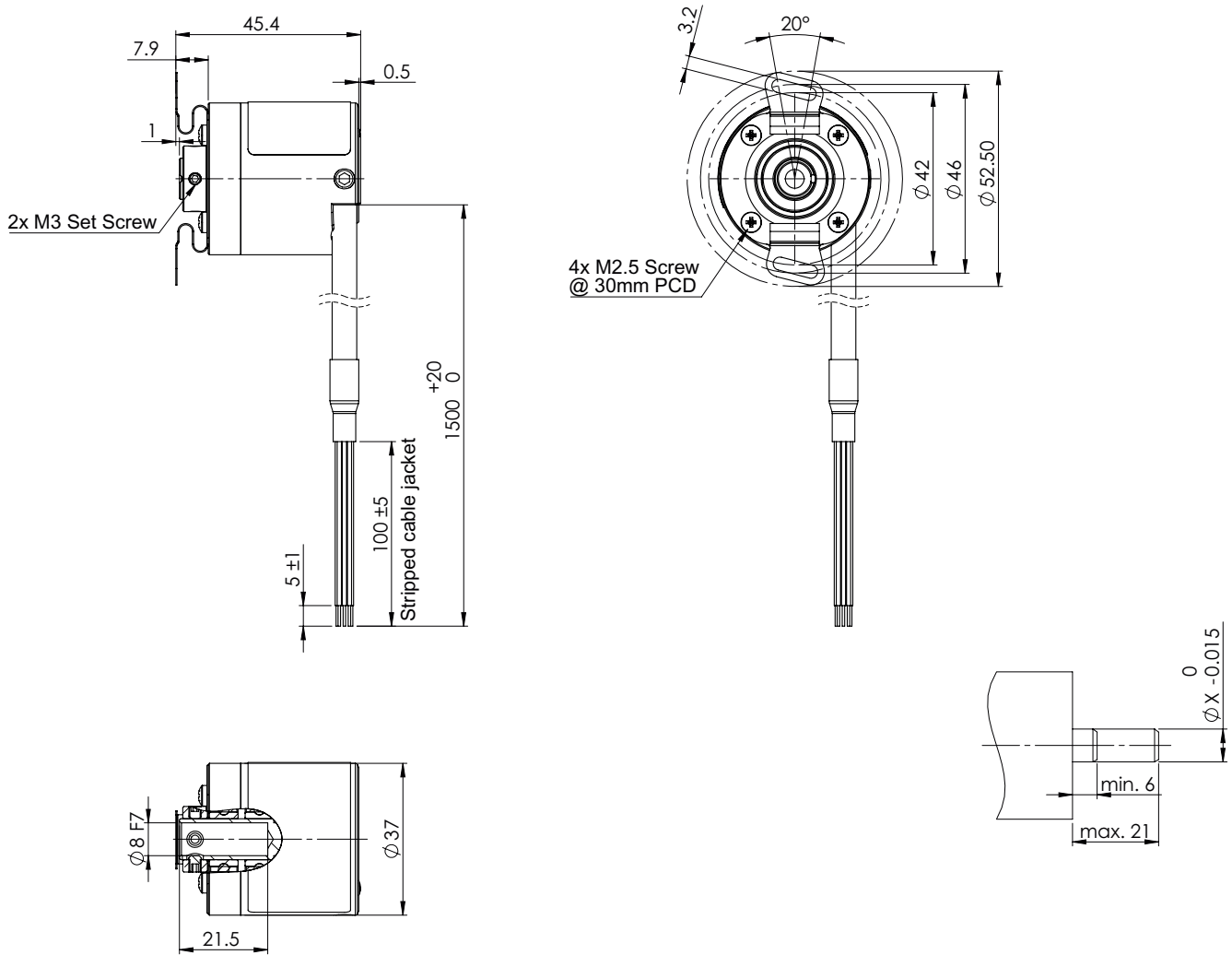
| | |
|---------------------------------------|---|
| EMV | Nach EN 61000-6-2 und EN 61000-6-3 (class A) |
| Schutzart | IP65 |
| Zulässige relative Luftfeuchte | 90 % (Betaung der optischen Abtastung nicht zulässig) |
| Betriebstemperaturbereich | -20 °C ... +85 °C, -35 °C ... +95 °C auf Anfrage |
| Lagerungstemperaturbereich | -40 °C ... +100 °C, ohne Verpackung |

| | |
|---|---|
| Widerstandsfähigkeit gegenüber Schocks | 100 g, 6 ms (EN 60068-2-27) |
| Widerstandsfähigkeit gegenüber Vibration | 20 g, 10 Hz ... 2.000 Hz (EN 60068-2-6) |

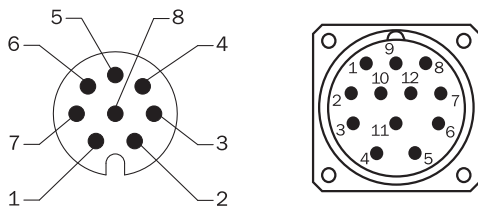
Klassifikationen

| | |
|-----------------------|----------|
| ECl@ss 5.0 | 27270501 |
| ECl@ss 5.1.4 | 27270501 |
| ECl@ss 6.0 | 27270590 |
| ECl@ss 6.2 | 27270590 |
| ECl@ss 7.0 | 27270501 |
| ECl@ss 8.0 | 27270501 |
| ECl@ss 8.1 | 27270501 |
| ECl@ss 9.0 | 27270501 |
| ECl@ss 10.0 | 27270501 |
| ECl@ss 11.0 | 27270501 |
| ETIM 5.0 | EC001486 |
| ETIM 6.0 | EC001486 |
| ETIM 7.0 | EC001486 |
| UNSPSC 16.0901 | 41112113 |

Maßzeichnung (Maße in mm)



PIN-Belegung



Ansicht Gerüstestecker M12 / M23 an Leitung / Gehäuse

| Farbe der Adern (Leistungsanschluss) | Stecker M12, 8-polig | Stecker M23, 12-polig | Signal HTL/ OC 3-Kanal | Signal TTL/ HTL 6-Kanal | Erklärung |
|--------------------------------------|----------------------|-----------------------|------------------------|-------------------------|---------------|
| Braun | 1 | 6 | N.C. | A- | Signalleitung |
| Weiß | 2 | 5 | A | A | Signalleitung |
| Schwarz | 3 | 1 | N.C. | B- | Signalleitung |
| Rosa | 4 | 8 | B | B | Signalleitung |
| Gelb | 5 | 4 | N.C. | Z- | Signalleitung |

| Farbe der Adern (Leitungsanschluss) | Stecker M12, 8-polig | Stecker M23, 12-polig | Signal HTL/ OC 3-Kanal | Signal TTL/ HTL 6-Kanal | Erklärung |
|--|-------------------------|--------------------------|---------------------------|----------------------------|--------------------------------------|
| Lila | 6 | 3 | Z | Z | Signalleitung |
| Blau | 7 | 10 | GND | GND | Masseanschluss |
| Rot | 8 | 12 | U _S | U _S | Versorgungsspannung |
| - | - | 9 | N.C. | N.C. | Nicht belegt |
| - | - | 2 | N.C. | N.C. | Nicht belegt |
| - | - | 11 | N.C. | N.C. | Nicht belegt |
| - | - | 7 | N.C. | N.C. | Nicht belegt |
| Schirm | Schirm | Schirm | Schirm | Schirm | Schirm mit Encoder-Gehäuse verbunden |

Empfohlenes Zubehör

Weitere Geräteausführungen und Zubehör → www.sick.com/DBS36_Core

| | Kurzbeschreibung | Typ | Artikelnr. |
|---|--|----------------|------------|
| Sonstiges Montagezubehör | | | |
|  | Drehmomentstütze 2-seitig, Lochkreisdurchmesser 42 - 46 mm, Lochbreite 3,2 mm | BEF-DS-DBS36 | 2066301 |
| Steckverbinder und Leitungen | | | |
|  | Kopf A: Stecker, M12, 8-polig, gerade, A-kodiert Kopf B: - Leitung: Inkremental, geschirmt | STE-1208-GA01 | 6044892 |
|  | Kopf A: Stecker, M23, 12-polig, gerade Kopf B: - Leitung: HIPERFACE [®] , SSI, Inkremental, geschirmt | STE-2312-G01 | 2077273 |
|  | | STE-2312-GX | 6028548 |
|  | Kopf A: Leitung Kopf B: offenes Leitungsende Leitung: SSI, Inkremental, HIPERFACE [®] , PUR, halogenfrei, geschirmt | LTG-2308-MWENC | 6027529 |
|  | Kopf A: Leitung Kopf B: offenes Leitungsende Leitung: SSI, Inkremental, PUR, geschirmt | LTG-2411-MW | 6027530 |
|  | Kopf A: Leitung Kopf B: offenes Leitungsende Leitung: SSI, Inkremental, PUR, halogenfrei, geschirmt | LTG-2512-MW | 6027531 |
|  | Kopf A: Leitung Kopf B: offenes Leitungsende Leitung: SSI, TTL, HTL, Inkremental, PUR, halogenfrei, geschirmt | LTG-2612-MW | 6028516 |

SICK AUF EINEN BLICK

SICK ist einer der führenden Hersteller von intelligenten Sensoren und Sensorlösungen für industrielle Anwendungen. Ein einzigartiges Produkt- und Dienstleistungsspektrum schafft die perfekte Basis für sicheres und effizientes Steuern von Prozessen, für den Schutz von Menschen vor Unfällen und für die Vermeidung von Umweltschäden.

Wir verfügen über umfassende Erfahrung in vielfältigen Branchen und kennen ihre Prozesse und Anforderungen. So können wir mit intelligenten Sensoren genau das liefern, was unsere Kunden brauchen. In Applikationszentren in Europa, Asien und Nordamerika werden Systemlösungen kundenspezifisch getestet und optimiert. Das alles macht uns zu einem zuverlässigen Lieferanten und Entwicklungspartner.

Umfassende Dienstleistungen runden unser Angebot ab: SICK LifeTime Services unterstützen während des gesamten Maschinenlebenszyklus und sorgen für Sicherheit und Produktivität.

Das ist für uns „Sensor Intelligence.“

WELTWEIT IN IHRER NÄHE:

Ansprechpartner und weitere Standorte → www.sick.com