



# DBS36E-BBPN02048

DBS36 Core

INKREMENTAL-ENCODER

**SICK**  
Sensor Intelligence.



Abbildung kann abweichen

### Bestellinformationen

Typ	Artikelnr.
DBS36E-BBPN02048	1101402

Weitere Geräteausführungen und Zubehör → [www.sick.com/DBS36\\_Core](http://www.sick.com/DBS36_Core)



### Technische Daten im Detail

#### Performance

<b>Impulse pro Umdrehung</b>	2.048
<b>Messschritt</b>	90° elektrisch/Impulse pro Umdrehung
<b>Messschrittabweichung</b>	± 18° / Impulse pro Umdrehung
<b>Fehlergrenzen</b>	± 54° / Impulse pro Umdrehung
<b>Tastgrad</b>	≤ 0,5 ± 5 %

#### Schnittstellen

<b>Kommunikationsschnittstelle</b>	Inkremental
<b>Kommunikationsschnittstelle Detail</b>	Open Collector
<b>Anzahl der Signal Kanäle</b>	3 Kanal
<b>Initialisierungszeit</b>	< 3 ms
<b>Ausgabefrequenz</b>	≤ 300 kHz
<b>Laststrom</b>	≤ 30 mA
<b>Betriebsstrom</b>	≤ 50 mA (ohne Last)
<b>4,5 V... 5,5 V, TTL/RS-422</b>	
Laststrom	≤ 30 mA
Betriebsstrom	≤ 50 mA (ohne Last)
<b>4,5 V ... 5,5 V, Open Collector</b>	
Laststrom	≤ 30 mA
Betriebsstrom	≤ 50 mA (ohne Last)
<b>TTL/RS-422</b>	
Laststrom	≤ 30 mA
<b>HTL/Push pull</b>	
Laststrom	≤ 30 mA
<b>TTL/HTL</b>	
Laststrom	≤ 30 mA
<b>Open Collector</b>	
Laststrom	≤ 30 mA

## Elektrische Daten

<b>Anschlussart</b>	Leitung, 5-adrig, universal, 10 m
<b>Versorgungsspannung</b>	4,5 ... 5,5 V
<b>Referenzsignal, Anzahl</b>	1
<b>Referenzsignal, Lage</b>	90°, elektrisch, logisch verknüpft mit A und B
<b>Verpolungsschutz</b>	✓
<b>Kurzschlussfestigkeit der Ausgänge</b>	✓ <sup>1)</sup>
<b>MTTF<sub>d</sub>: Zeit bis zu gefährlichem Ausfall</b>	600 Jahre (EN ISO 13849-1) <sup>2)</sup>

<sup>1)</sup> Die Kurzschlussfestigkeit ist nur gegeben, wenn Us und GND korrekt angeschlossen sind.

<sup>2)</sup> Bei diesem Produkt handelt es sich um ein Standardprodukt und kein Sicherheitsbauteil im Sinne der Maschinenrichtlinie. Berechnung auf Basis nominaler Last der Bauteile, durchschnittlicher Umgebungstemperatur 40 °C, Einsatzhäufigkeit 8760 h/a. Alle elektronischen Ausfälle werden als gefährliche Ausfälle angesehen. Nähere Informationen siehe Dokument Nr. 8015532.

## Mechanische Daten

<b>Mechanische Ausführung</b>	Aufsteckhohlwelle
<b>Wellendurchmesser</b>	8 mm <sup>1)</sup>
<b>Gewicht</b>	+ 150 g (mit Anschlussleitung)
<b>Material, Welle</b>	Edelstahl
<b>Material, Flansch</b>	Aluminium
<b>Material, Gehäuse</b>	Aluminium
<b>Material, Leitung</b>	PVC
<b>Anlaufdrehmoment</b>	+ 0,5 Ncm (+20 °C)
<b>Betriebsdrehmoment</b>	0,4 Ncm (+20 °C)
<b>Zulässige Wellenbewegung axial statisch/dynamisch</b>	± 0,5 mm / ± 0,2 mm <sup>2)</sup>
<b>Zulässige Wellenbewegung radial statisch/dynamisch</b>	± 0,3 mm / ± 0,1 mm <sup>2)</sup>
<b>Betriebsdrehzahl</b>	6.000 min <sup>-1</sup> <sup>3)</sup>
<b>Maximale Betriebsdrehzahl</b>	≤ 8.000 min <sup>-1</sup> <sup>4)</sup>
<b>Trägheitsmoment des Rotors</b>	0,8 gcm <sup>2</sup>
<b>Lagerlebensdauer</b>	2 x 10 <sup>9</sup> Umdrehungen
<b>Winkelbeschleunigung</b>	≤ 500.000 rad/s <sup>2</sup>

<sup>1)</sup> Spannanzgen für 5 mm, 6 mm und 1/4" als Zubehör extra bestellen.

<sup>2)</sup> Höhere Werte unter Einschränkung der Lagerlebensdauer möglich.

<sup>3)</sup> Eigenerwärmung von 4,7 K pro 1000 min<sup>-1</sup> bei der Auslegung des Betriebstemperaturbereichs beachten.

<sup>4)</sup> Kein Dauerbetrieb. Signalgüte verschlechtert sich.

## Umgebungsdaten

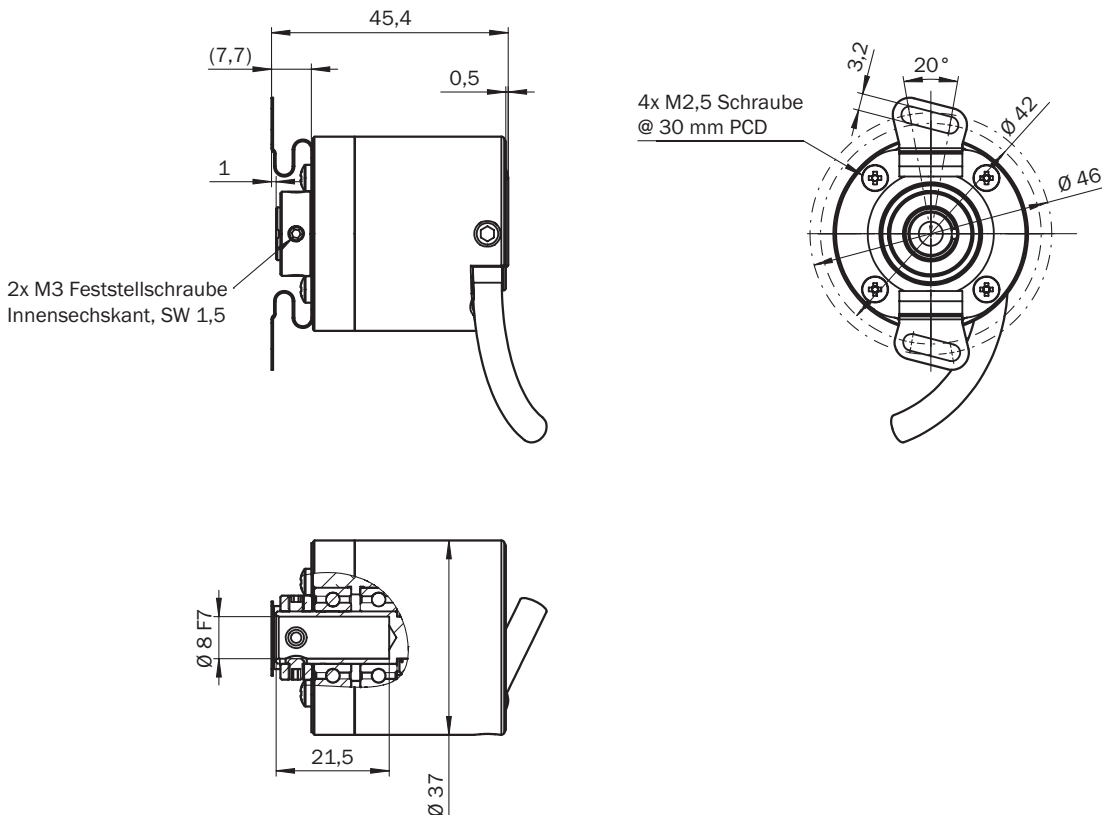
<b>EMV</b>	Nach EN 61000-6-2 und EN 61000-6-3 (class A)
<b>Schutzart</b>	IP65
<b>Zulässige relative Luftfeuchte</b>	90 % (Betaung der optischen Abtastung nicht zulässig)
<b>Betriebstemperaturbereich</b>	-20 °C ... +85 °C, -35 °C ... +95 °C auf Anfrage
<b>Lagerungstemperaturbereich</b>	-40 °C ... +100 °C, ohne Verpackung
<b>Widerstandsfähigkeit gegenüber Schocks</b>	100 g, 6 ms (EN 60068-2-27)
<b>Widerstandsfähigkeit gegenüber Vibration</b>	20 g, 10 Hz ... 2.000 Hz (EN 60068-2-6)

### Klassifikationen

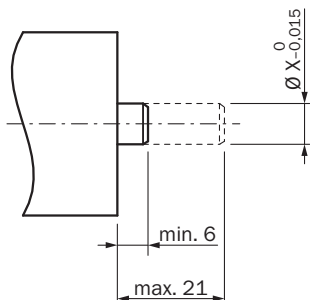
<b>ECl@ss 5.0</b>	27270501
<b>ECl@ss 5.1.4</b>	27270501
<b>ECl@ss 6.0</b>	27270590
<b>ECl@ss 6.2</b>	27270590
<b>ECl@ss 7.0</b>	27270501
<b>ECl@ss 8.0</b>	27270501
<b>ECl@ss 8.1</b>	27270501
<b>ECl@ss 9.0</b>	27270501
<b>ECl@ss 10.0</b>	27270501
<b>ECl@ss 11.0</b>	27270501
<b>ETIM 5.0</b>	EC001486
<b>ETIM 6.0</b>	EC001486
<b>ETIM 7.0</b>	EC001486
<b>UNSPSC 16.0901</b>	41112113

### Maßzeichnung (Maße in mm)

Aufsteckhohlwelle, Leitung

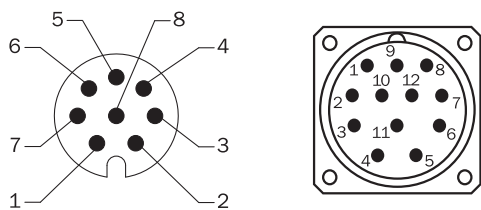


Anbauvorgaben



Durchmesser X	Encoder	Spannzange
6 mm	DBS36E-BA	2056390 Vormontiert
5 mm	DBS36E-BB	2066991
6 mm		2056390
1/4"		Auf Anfrage
8 mm		Nicht erforderlich

PIN-Belegung

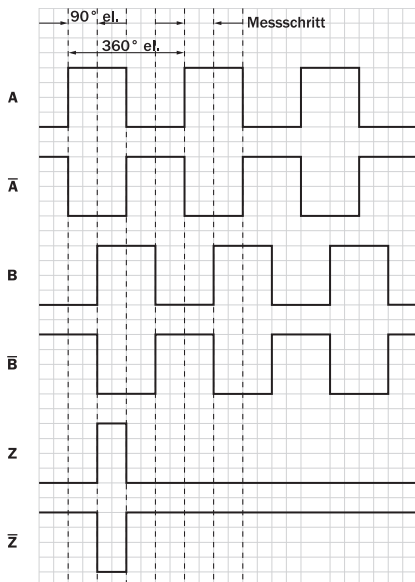


Ansicht Gerätestecker M12 / M23 an Leitung / Gehäuse

Farbe der Adern (Leitungsanschluss)	Stecker M12, 8-polig	Stecker M23, 12-polig	Signal HTL/ OC 3-Kanal	Signal TTL/ HTL 6-Kanal	Erklärung
Braun	1	6	N.C.	A-	Signalleitung
Weiß	2	5	A	A	Signalleitung
Schwarz	3	1	N.C.	B-	Signalleitung
Rosa	4	8	B	B	Signalleitung
Gelb	5	4	N.C.	Z-	Signalleitung
Lila	6	3	Z	Z	Signalleitung
Blau	7	10	GND	GND	Masseanschluss
Rot	8	12	U <sub>S</sub>	U <sub>S</sub>	Versorgungsspannung
-	-	9	N.C.	N.C.	Nicht belegt
-	-	2	N.C.	N.C.	Nicht belegt
-	-	11	N.C.	N.C.	Nicht belegt
-	-	7	N.C.	N.C.	Nicht belegt
Schirm	Schirm	Schirm	Schirm	Schirm	Schirm mit Encoder-Gehäuse verbunden

## Diagramme

Signalausgänge für elektrische Schnittstellen TTL und HTL






Cw mit Blick auf die Encoderwelle in Richtung "A", vergleiche Maßzeichnung.

① Schnittstellen G, P, R führen nur die Kanäle A, B, Z aus.

Versorgungsspannung	Ausgang
4.5 V...5.5 V	TTL/RS422
7 V...30 V	TTL/RS422
7 V...30 V	HTL/Push Pull
7 V...27 V	HTL/Push pull, 3 Kanal
4.5 V...5.5 V	Open Collector NPN, 3 Kanal
4.5 V...30 V	Open Collector NPN, 3 Kanal

## Empfohlenes Zubehör

Weitere Geräteausführungen und Zubehör → [www.sick.com/DBS36\\_Core](http://www.sick.com/DBS36_Core)

	Kurzbeschreibung	Typ	Artikelnr.
<b>Sonstiges Montagezubehör</b>			
	Drehmomentstütze 2-seitig, Lochkreisdurchmesser 42 - 46 mm, Lochbreite 3,2 mm	BEF-DS-DBS36	2066301
<b>Steckverbinder und Leitungen</b>			
	Kopf A: Stecker, M12, 5-polig, gerade Leitung: ungeschirmt Für Feldbustechnik	STE-1205-G	6022083
	Kopf A: Stecker, M12, 5-polig, gerade, A-kodiert Leitung: CANopen, DeviceNet™, geschirmt	STE-1205-GA	6027533

	Kurzbeschreibung	Typ	Artikelnr.
	Kopf A: Stecker, M12, 5-polig, gerade, A-kodiert Kopf B: - Leitung: ungeschirmt Prüfspannung 1,25 kV eff/60 s, Isolationsgruppe C nach VDE 0110	STE-1205-GFE	6044999
	Kopf A: Stecker, M12, 5-polig, gerade Leitung: CANopen, ungeschirmt	STE-1205-GKEND	6037193
	Kopf A: Stecker, M12, 5-polig, gerade, B-kodiert Kopf B: - Leitung: PROFIBUS DP, geschirmt	STE-1205-GQ	6021354
	Kopf A: Stecker, M12, 5-polig, gewinkelt Kopf B: - Leitung: ungeschirmt Für Feldbustechnik	STE-1205-W	6022082
	Kopf A: Stecker, M12, 5-polig, gewinkelt, B-kodiert Kopf B: - Leitung: PROFIBUS DP, geschirmt	STE-1205-WQ	6041428
	Kopf A: Leitung Kopf B: offenes Leitungsende Leitung: SSI, Inkremental, HIPERFACE <sup>®</sup> , PUR, halogenfrei, geschirmt	LTG-2308-MWENC	6027529
	Kopf A: Leitung Kopf B: offenes Leitungsende Leitung: SSI, Inkremental, PUR, geschirmt	LTG-2411-MW	6027530
	Kopf A: Leitung Kopf B: offenes Leitungsende Leitung: SSI, Inkremental, PUR, halogenfrei, geschirmt	LTG-2512-MW	6027531
	Kopf A: Leitung Kopf B: offenes Leitungsende Leitung: SSI, TTL, HTL, Inkremental, PUR, halogenfrei, geschirmt	LTG-2612-MW	6028516

## SICK AUF EINEN BLICK

SICK ist einer der führenden Hersteller von intelligenten Sensoren und Sensorlösungen für industrielle Anwendungen. Ein einzigartiges Produkt- und Dienstleistungsspektrum schafft die perfekte Basis für sicheres und effizientes Steuern von Prozessen, für den Schutz von Menschen vor Unfällen und für die Vermeidung von Umweltschäden.

Wir verfügen über umfassende Erfahrung in vielfältigen Branchen und kennen ihre Prozesse und Anforderungen. So können wir mit intelligenten Sensoren genau das liefern, was unsere Kunden brauchen. In Applikationszentren in Europa, Asien und Nordamerika werden Systemlösungen kundenspezifisch getestet und optimiert. Das alles macht uns zu einem zuverlässigen Lieferanten und Entwicklungspartner.

Umfassende Dienstleistungen runden unser Angebot ab: SICK LifeTime Services unterstützen während des gesamten Maschinenlebenszyklus und sorgen für Sicherheit und Produktivität.

**Das ist für uns „Sensor Intelligence.“**

## WELTWEIT IN IHRER NÄHE:

Ansprechpartner und weitere Standorte → [www.sick.com](http://www.sick.com)