



# LFBV330-XXNBVXPR0300

LFBV300

CZUJNIKI POZIOMU NAPEŁNIENIA

**SICK**  
Sensor Intelligence.



### Informacje do zamówienia

Typ	Nr artykułu
LFV330-XXNBVXPR0300	6052029

Więcej wersji urządzeń i akcesoriów → [www.sick.com/LFV300](http://www.sick.com/LFV300)

Rysunek może się różnić



### Szczegółowe dane techniczne

#### Cechy

<b>Medium</b>	Ciecze
<b>Typ detekcji</b>	Stan graniczny
<b>Długość sondy</b>	300 mm
<b>Ciśnienie procesu</b>	-1 bar ... 64 bar
<b>Temperatura procesu</b>	-50 °C ... +150 °C
<b>Gęstość właściwa substancji</b>	0,5 g/cm <sup>3</sup> ... 2,5 g/cm <sup>3</sup>

#### Wydajność

<b>Dokładność elementu pomiarowego</b>	± 2 mm
<b>Powtarzalność</b>	≤ 1 mm
<b>Lepkość</b>	0,1 mPas ... 10.000 mPas
<b>Czas odpowiedzi</b>	500 ms

#### Instalacja elektryczna

<b>Pobór prądu</b>	5 mA ... 30 mA
<b>Czas inicjalizacji</b>	< 2 s
<b>Klasa ochrony 1 wg VDE</b>	✓
<b>Typ przyłącza</b>	M20 x 1,5
<b>Sygnal wyjściowy</b>	Przełącznik podwójny (DPDT)
<b>Napięcie zasilające</b>	Przełącznik podwójny (DPDT): 20 V DC ... 72 V DC / 20 V AC ... 253 V AC
<b>Histereza</b>	2 mm
<b>Prąd wyjściowy</b>	> 10 µA; < 3A AC, 1A DC
<b>Obciążenie indukcyjne</b>	750 VA 54 W
<b>Obciążeniem pojemnościowe</b>	750 VA 54 W
<b>Obciążeniem styku</b>	Min. 50 mW / maks. 750 VA, 54 W
<b>Stopień ochrony</b>	IP66 / IP67
<b>Dryft temperaturowy</b>	0,03 mm/K

Mechanika

<b>Materiały mające kontakt z mediami</b>	Stal nierdzewna 1.4404 (opcjonalnie Ra ≤ 0,8 μm)
<b>Przyłącze procesowe</b>	¾" NPT PN 64
<b>Materiał obudowy</b>	Tworzywo sztuczne
<b>Materiał czujnika</b>	Stal nierdzewna 1.4404

Dane dotyczące otoczenia

<b>Temperatura otoczenia podczas pracy</b>	-40 °C ... +70 °C
<b>Temperatura otoczenia – przechowywanie</b>	-40 °C ... +80 °C

Klasyfikacje

<b>ECI@ss 5.0</b>	27273202
<b>ECI@ss 5.1.4</b>	27273202
<b>ECI@ss 6.0</b>	27273202
<b>ECI@ss 6.2</b>	27273202
<b>ECI@ss 7.0</b>	27273202
<b>ECI@ss 8.0</b>	27273202
<b>ECI@ss 8.1</b>	27273202
<b>ECI@ss 9.0</b>	27273202
<b>ECI@ss 10.0</b>	27273202
<b>ECI@ss 11.0</b>	27273202
<b>ETIM 5.0</b>	EC002654
<b>ETIM 6.0</b>	EC002654
<b>ETIM 7.0</b>	EC002654
<b>UNSPSC 16.0901</b>	41111938

Oznaczenie

Oznaczenie LFV330

**Dopuszczenie**

XX	Bez dopuszczenia WHG
XA	Dopuszczenie WHG
CA	ATEX II 1G, 1/2G, 2G Ex ia IIC T6 Ga, Ga/Gb, Gb +WHG
DA	ATEX II 1/2G Ex db IIC T6...T2 Ga/Gb +WHG

**Przyłącze procesowe/materiał (patrz niżej)**

**Element pośredni/temperatura procesu**

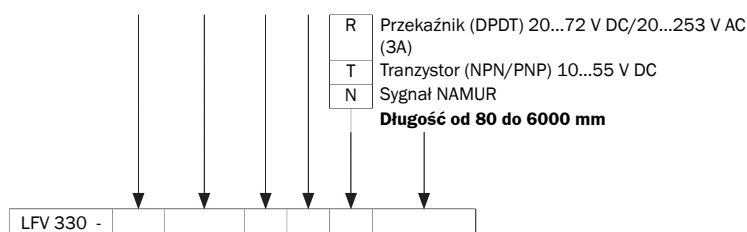
X	bez / -50 °C ... +150 °C
T	z / -50 °C ... +250 °C

**Obudowa/dławnica kablowa**

P	Tworzywo sztuczne IP 66, IP 67 / M20 x 1,5
N	Tworzywo sztuczne IP 66, IP 67 / ½" NPT
M	Aluminium IP 66, IP 67 / M20 x 1,5
U	Aluminium IP 66, IP 67 / ½" NPT
V	Stal nierdzewna (odlew precyzyjny) 316L, IP 66, IP 67 / M20 x 1,5
A	Stal nierdzewna (odlew precyzyjny) 316L, IP 66, IP 67, ½" NPT
8	Stal nierdzewna (elektropolerowana) 316L IP 66, IP 67 / M20 x 1,5
9	Stal nierdzewna (elektropolerowana) 316L IP 66, IP 67 / ½" NPT

**Elektronika**

C	Przełącznik bezkontaktowy 20...253 V AC (DC)
---	--



Nie wszystkie warianty oznaczenia można ze sobą łączyć! Nie wszystkie dostępne warianty są przedstawione na ilustracji.

### Przyłącze procesowe/materiał

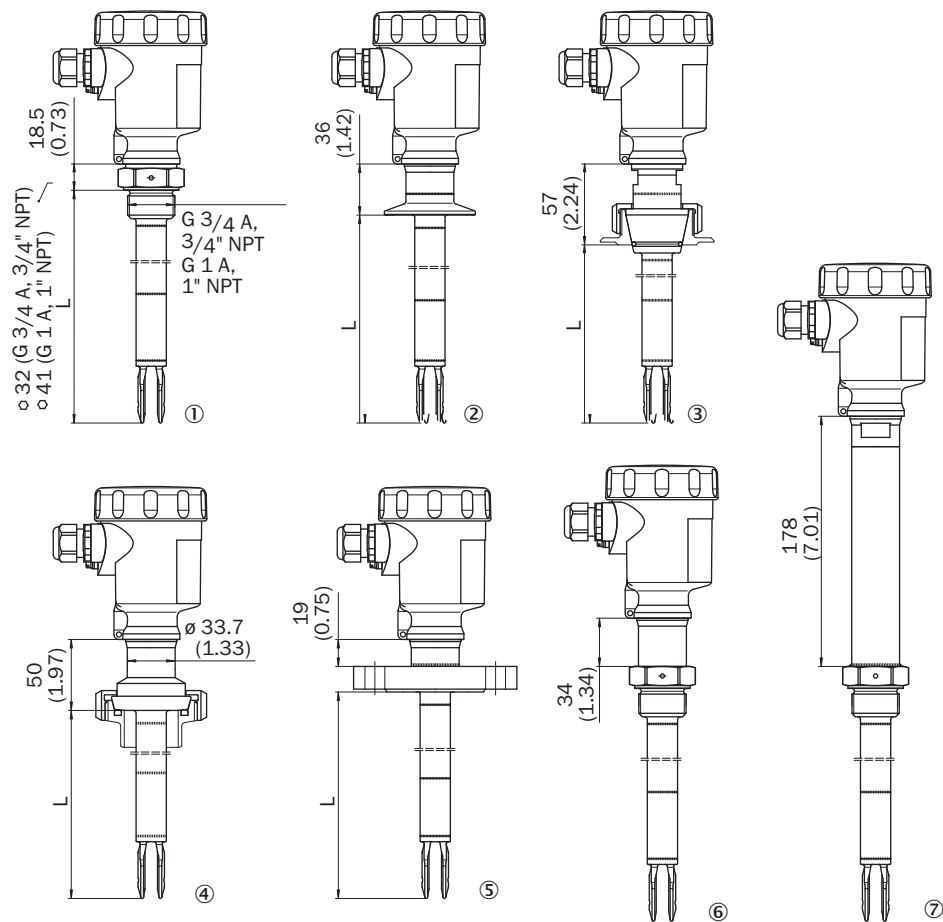
GBV	Gwint G 3/4 A PN 64 / 316L	PLV	Kołnierz DN 125, PN 40 typ N, DIN 2501 / 316L
GBP	Gwint G 3/4 A PN 64 / 316L Ra < 0,8 µm	FMV	Kołnierz DN 150, PN 16 typ C, DIN 2501 / 316L
NBV	Gwint 3/4" NPT PN 64 / 316L	MMV	Kołnierz DN 150, PN 16 typ D, DIN 2501 / 316L
NBP	Gwint 3/4" NPT PN 64 / 316L Ra < 0,8 µm	FVV	Kołnierz DN 150, PN 40, typ C, DIN 2501 / 316L
GAV	Gwint G 1 A PN 64 / 316L	OVV	Kołnierz DN 150, PN 40 typ F, DIN 2501 / 316L
GAP	Gwint G 1 A PN 64 / 316L Ra < 0,8 µm	PVV	Kołnierz DN 150, PN 40, typ N, DIN 2501 / 316L
NAV	Gwint 1" NPT PN 64 / 316L	FQV	Kołnierz DN 200, PN 16, typ C, DIN 2501 / 316L
NAP	Gwint 1" NPT PN 64 / 316L Ra < 0,8 µm	F5V	Kołnierz DN 250, PN 10, typ C, DIN 2501 / 316L
GCV	Gwint G 1 1/2 A PN 64 / 316L	UCV	Kołnierz DN 40, PN 40 V13, DIN 2501 / 316L
NCV	Gwint 1 1/2" NPT PN 64 / 316L	FEV	Kołnierz DN 50, PN 40, typ C, DIN 2501 / 316L
TAP	Varivent N50-40 / 316L Ra < 0,8 µm ZB3052	RCP	Złączka rurowa gwintowana DN 32, PN 40, DIN 11851 / 316L Ra<0,8 µm
TNP	Varivent N25-100 / 316L Ra<0,8 µm ZB3052	REP	Złączka rurowa gwintowana DN 25, PN 40, DIN 11851 / 316L Ra<0,8 µm
CCP	Tri-Clamp 1" PN16 / 316L Ra<0,8 µm	RAP	Złączka rurowa gwintowana DN 40, PN 40, DIN 11851 / 316L Ra<0,8 µm
CBP	Tri-Clamp 1 1/2" PN 16 / 316L Ra<0,8 µm	RFP	Złączka rurowa gwintowana DN 40, PN 40, DIN 11864-1A / 316L Ra<0,8 µm ZB3052
CAP	Tri-Clamp 2" PN 16 / 316L Ra<0,8 µm	RBP	Złączka rurowa gwintowana DN 50, PN 25, DIN 11851 / 316L Ra<0,8 µm
CDP	Tri-Clamp 2 1/2" PN 10 / 316L Ra<0,8 µm	RDP	Złączka rurowa gwintowana DN 50, PN 25, DIN 11864-1A / 316L Ra<0,8 µm ZB3052
CEP	Tri-Clamp 3" PN 10 / 316L Ra<0,8 µm	ONV	Kołnierz DN50, PN64, typ F, DIN2501 / 316L
GAX	Gwint G 1 A PN 16 / 316L	INV	Kołnierz DN50, PN64, typ E, DIN2501 / 316L
GCP	Gwint G 1 1/2 A PN 64 / 316L, Ra<0,8 µm	HNV	Kołnierz DN50, PN64, typ L, DIN2501 / 316L
NCP	Gwint 1 1/2" NPT PN 64 / 316L, Ra<0,8 µm	IYV	Kołnierz DN50, PN100, typ E, DIN2501 / 316L
GEV	Gwint G 2 A PN 64 / 316L	HYV	Kołnierz DN50, PN100, typ L, DIN2501 / 316L
GDV	Gwint M27x1,5 PN64 / 316L	FGV	Kołnierz DN65, PN40, typ C, DIN2501 / 316L
GFV	Gwint M27x2 PN64 / 316L	OGV	Kołnierz DN65, PN40, typ F, DIN2501 / 316L
KAP	Stożek DN25, PN40 / 316L, Ra<0,8 µm	I1V	Kołnierz DN65, PN64, typ E, DIN2501 / 316L
KBP	Stożek M52, PN40 / 316L, Ra<0,8 µm	FIV	Kołnierz DN80, PN40, typ C, DIN2501 / 316L
LAP	Aseptyczna z nakrętką kołpakową F40, PN25 / 316L, Ra<0,8 µm, ZB3052	OIV	Kołnierz DN80, PN40, typ F, DIN2501 / 316L
DAV	Kołnierz DRD PN40 / 316L, ZB3007	PIV	Kołnierz DN80, PN40, typ N, DIN2501 / 316L
RRP	SMS DN38, PN6 / 316L Ra<0,8 µm	U6V	Kołnierz DN80, PN64, V13, DIN2501 / 316L
RTP	SMS DN51, PN6 / 316L Ra<0,8 µm	FJV	Kołnierz DN100, PN16, typ C, DIN2501 / 316L
SBP	Neumo biocontrol rozm. 25, PN16 / 316L, Ra<0,8 µm	MJV	Kołnierz DN100, PN16, typ D, DIN2501 / 316L
SAP	Neumo biocontrol rozm. 50, PN16 / 316L, Ra<0,8 µm	OJV	Kołnierz DN100, PN16, typ F, DIN2501 / 316L
SDP	Neumo biocontrol rozm. 80, PN16 / 316L, Ra<0,8 µm	PJV	Kołnierz DN100, PN16, typ N, DIN2501 / 316L
RUP	SÜDMO W500 DN50, PN10 / 316L, Ra<0,8 µm	FKV	Kołnierz DN100, PN40, typ C, DIN2501 / 316L
SMP	Mały kołnierz DN 25, PN1,5, DIN28403 / 316L pol.Ra<0,8 µm	OKV	Kołnierz DN100, PN40, typ F, DIN2501 / 316L
SNP	Mały kołnierz DN 40, PN1,5, DIN28403 / 316L pol.Ra<0,8 µm	PKV	Kołnierz DN100, PN40, typ N, DIN2501 / 316L
RIP	Przyłącze Ingold PN16 / 316L, Ra<0,8 µm	UKV	Kołnierz DN100, PN40, V13, DIN2501 / 316L
LGP	DB50L / 316L, Ra<0,8 µm	PSV	Kołnierz DN100, PN64, typ N, DIN2501 / 316L
SGD	Kołnierz zaciskowy brzegowy DN33, 7PN40, DIN11864-3-A / 316L BN2, Ra<0,8 µm	ISV	Kołnierz DN100, PN64, typ E, DIN2501 / 316L
SHP	Aseptyczna złączka zaciskowa brzegowa DN50, PN16, DIN11864-3-A / 316L, Ra<0,8 µm	IUV	Kołnierz DN100, PN100, typ E, DIN2501 / 316L

SJP	Aseptyczna złączka zaciskowa brzegowa DN100, PN16, DIN11864-3-A / 316L, Ra<0,8 µm
FTV	Kołnierz DN25, PN6, typ C, DIN2501 / 316L
FPV	Kołnierz DN25, PN40, typ C, DIN2501 / 316L
FRV	Kołnierz DN25, PN40, typ D, DIN2501 / 316L
OPV	Kołnierz DN25, PN40, typ F, DIN2501 / 316L
UPV	Kołnierz DN25, PN40, V13, DIN2501 / 316L
FOV	Kołnierz DN40, PN6, typ C, DIN2501 / 316L
FCV	Kołnierz DN40, PN40, typ C, DIN2501 / 316L
OCV	Kołnierz DN40, PN40, typ F, DIN2501 / 316L
PCV	Kołnierz DN40, PN40, typ N, DIN2501 / 316L
ICV	Kołnierz DN40, PN40, typ E, DIN2501 / 316L
MEV	Kołnierz DN50, PN40, typ D, DIN2501 / 316L
OEV	Kołnierz DN50, PN40, typ F, DIN2501 / 316L
PEV	Kołnierz DN50, PN40, typ N, DIN2501 / 316L
IEV	Kołnierz DN50, PN40, typ E, DIN2501 / 316L
UEV	Kołnierz DN50, PN40, V13, DIN2501 / 316L
EEV	Kołnierz DN50, PN40, R13, DIN2501 / 316L
ONC	Kołnierz DN50, PN63, typ C, EN1092-1 / 316L
FIC	Kołnierz DN80, PN40, typ B1, EN1092-1 / 316L
IIC	Kołnierz DN80, PN40, typ B2, EN1092-1 / 316L
FJC	Kołnierz DN100, PN16, typ B1, EN1092-1 / 316L
FKC	Kołnierz DN100, PN40, typ B1, EN1092-1 / 316L
OKC	Kołnierz DN100, PN40, typ C, EN1092-1 / 316L
PKC	Kołnierz DN100, PN40, typ D, EN1092-1 / 316L
PSC	Kołnierz DN100, PN63, typ D, EN1092-1 / 316L
ISC	Kołnierz DN100, PN63, typ B2, EN1092-1 / 316L
FMC	Kołnierz DN150, PN16, typ B1, EN1092-1 / 316L
FVC	Kołnierz DN150, PN40, typ B1, EN1092-1 / 316L
IVC	Kołnierz DN150, PN40, typ B2, EN1092-1 / 316L
APV	Kołnierz 1" 150lb RF, ANSI B16.5 / 316L
ANV	Kołnierz 1" 300lb RF, ANSI B16.5 / 316L
AQV	Kołnierz 1" 600lb RF, ANSI B16.5 / 316L
YQV	Kołnierz 1" 600lb LG, ANSI B16.5 / 316L
AAV	Kołnierz 1 ½" 150lb RF, ANSI B16.5 / 316L
ABV	Kołnierz 1 ½" 300lb RF, ANSI B16.5 / 316L
3BV	Kołnierz 1 ½" 300lb SM, ANSI B16.5 / 316L
ARV	Kołnierz 1 ½" 600lb RF, ANSI B16.5 / 316L
ACV	Kołnierz 2" 150lb RF, ANSI B16.5 / 316L
QCV	Kołnierz 2" 150lb FF, ANSI B16.5 / 316L
1CV	Kołnierz 2" 150lb ST, ANSI B16.5 / 316L
2CV	Kołnierz 2" 150lb SG, ANSI B16.5 / 316L
3CV	Kołnierz 2" 150lb SM, ANSI B16.5 / 316L
ADV	Kołnierz 2" 300lb RF, ANSI B16.5 / 316L
BDV	Kołnierz 2" 300lb RJF, ANSI B16.5 / 316L
1DV	Kołnierz 2" 300lb ST, ANSI B16.5 / 316L
YDV	Kołnierz 2" 300lb LG, ANSI B16.5 / 316L
WDV	Kołnierz 2" 300lb LT, ANSI B16.5 / 316L
AOV	Kołnierz 2" 600lb RF, ANSI B16.5 / 316L

HUV	Kołnierz DN100, PN100, typ L, DIN2501 / 316L
OZV	Kołnierz DN125, PN16, typ F, DIN2501 / 316L
FLV	Kołnierz DN125, PN40, typ C, DIN2501 / 316L
F4V	Kołnierz DN150, PN6, typ C, DIN2501 / 316L
FPC	Kołnierz DN25, PN40, typ B1, EN1092-1 / 316L
IPC	Kołnierz DN25, PN40, typ B2, EN1092-1 / 316L
EPC	Kołnierz DN25, PN40, typ F, EN1092-1 / 316L
F3C	Kołnierz DN25, PN63, typ B1, EN1092-1 / 316L
IWC	Kołnierz DN25, PN100, typ B2, EN1092-1 / 316L
FCC	Kołnierz DN40, PN40, typ B1, EN1092-1 / 316L
ICC	Kołnierz DN40, PN40, typ B2, EN1092-1 / 316L
FEC	Kołnierz DN50, PN40, typ B1, EN1092-1 / 316L
OEC	Kołnierz DN50, PN40, typ C, EN1092-1 / 316L
PEC	Kołnierz DN50, PN40, typ D, EN1092-1 / 316L
IEC	Kołnierz DN50, PN40, typ B2, EN1092-1 / 316L
UEC	Kołnierz DN50, PN40, typ E, EN1092-1 / 316L
EEC	Kołnierz DN50, PN40, typ F, EN1092-1 / 316L
BOV	Kołnierz 2" 600lb RJF, ANSI B16.5 / 316L
YOV	Kołnierz 2" 600lb LG, ANSI B16.5 / 316L
BZV	Kołnierz 2" 900lb RJF, ANSI B16.5 / 316L
AEV	Kołnierz 2 ½" 150lb RF, ANSI B16.5 / 316L
AFV	Kołnierz 2 ½" 300lb RF, ANSI B16.5 / 316L
AGV	Kołnierz 3" 150lb RF, ANSI B16.5 / 316L
QGV	Kołnierz 3" 150lb FF, ANSI B16.5 / 316L
AHV	Kołnierz 3" 300lb RF, ANSI B16.5 / 316L
ATV	Kołnierz 3" 600lb RF, ANSI B16.5 / 316L
AYV	Kołnierz 3 ½" 150lb RF, ANSI B16.5 / 316L
AIV	Kołnierz 4" 150lb RF, ANSI B16.5 / 316L
WIV	Kołnierz 4" 150lb LT, ANSI B16.5 / 316L
AJV	Kołnierz 4" 300lb RF, ANSI B16.5 / 316L
BJV	Kołnierz 4" 300lb RJF, ANSI B16.5 / 316L
YJV	Kołnierz 4" 300lb LG, ANSI B16.5 / 316L
WJV	Kołnierz 4" 300lb LT, ANSI B16.5 / 316L
AUV	Kołnierz 4" 600lb RF, ANSI B16.5 / 316L
BUV	Kołnierz 4" 600lb RJF, ANSI B16.5 / 316L
ASV	Kołnierz 5" 150lb RF, ANSI B16.5 / 316L
AKV	Kołnierz 6" 150lb RF, ANSI B16.5 / 316L
BKV	Kołnierz 6" 150lb RJF, ANSI B16.5 / 316L
ALV	Kołnierz 6" 300lb RF, ANSI B16.5 / 316L
AMV	Kołnierz 8" 150lb RF, ANSI B16.5 / 316L
VPV	Kołnierz 1" BS.10 Table E / 316 L
VAV	Kołnierz 1 ½" BS.10 Table E / 316 L
VHV	Kołnierz 3 ½" BS.10 Table E / 316 L
JBV	Kołnierz DN40 10K, JIS / 316 L
JCV	Kołnierz DN50 10K, JIS / 316 L
JGV	Kołnierz DN80 10K, JIS / 316 L
JIV	Kołnierz DN100 10K, JIS / 316 L

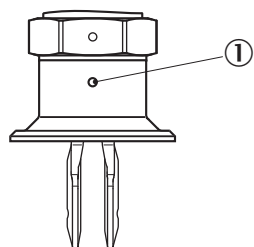
### Rysunek wymiarowy (Wymiary w mm)

LFV330



- ① Gwint do wkręcania
- ② Tri-Clamp
- ③ Stożek DN 25
- ④ Złączka rurowa gwintowana DN 40
- ⑤ Kołnierz
- ⑥ Zapewnienie szczelności gazu
- ⑦ Element do chłodzenia pasywnego

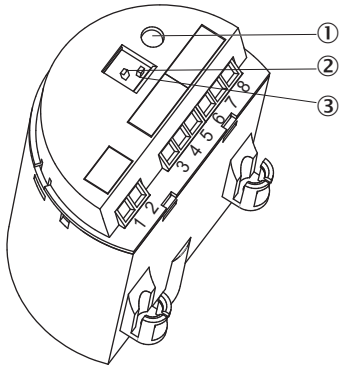
Oznaczenie na króćcu przyspawywanym



- ① Oznaczenie

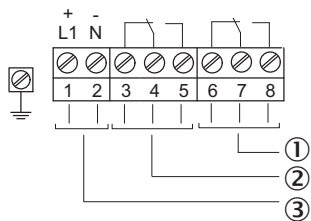
## Schemat elektryczny

Wkładka elektroniczna przekaźników



- ① Lampka kontrolna (LED)
- ② Przełącznik DIL do przełączania trybów pracy
- ③ Przełącznik DIL do przełączania czułości

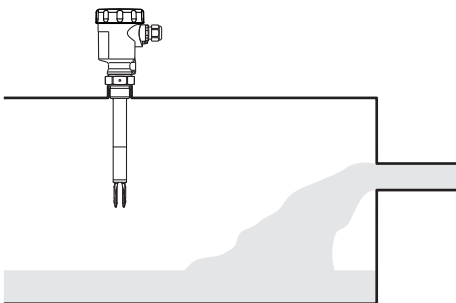
Schemat elektryczny przekaźników (obudowa jednokomorowa)



- ① Wyjście przekaźnika
- ② Wyjście przekaźnika
- ③ Napięcie zasilające

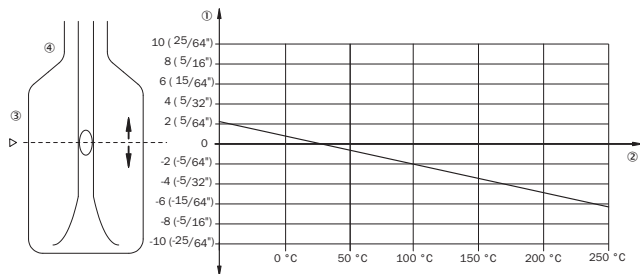
## Instrukcje dotyczące montażu

Wpływający materiał napętniający



### Charakterystyka






Wpływ temperatury procesu na punkt przełączania



- ① Przesunięcie punktu przełączania w mm (in)
- ② Temperatura procesu w °C (°F)
- ③ Punkt przełączania w przypadku warunków referencyjnych (nacięcie)
- ④ Czujnik kamertonowy

### Zalecane akcesoria

Więcej wersji urządzeń i akcesoriów → [www.sick.com/LFV300](http://www.sick.com/LFV300)

	Krótki opis	Typ	Nr artykułu
<b>Kołnierze</b>			
	Kołnierz przyspawywany/króciec przyspawywany, DIN11851-1, DN25 / PN40, Stal nierdzewna 1.4404	BEF-FL-851D25-LFV2	5321527
	Kołnierz przyspawywany/króciec przyspawywany, przyłącze procesowe G 1, Stal nierdzewna 1.4404	BEF-FL-GEWG10-LFV2	4054605
	Kołnierz przyspawywany/króciec przyspawywany, przyłącze procesowe G 3/4, Stal nierdzewna 1.4404	BEF-FL-GEWG34-LFV2	4054604
	Kołnierz przyspawywany/króciec przyspawywany, przyłącze procesowe Tri-Clamp 1", Stal nierdzewna 1.4404	BEF-FL-TCLI10-LFV2	5321678
	Kołnierz przyspawywany/króciec przyspawywany, przyłącze procesowe Tri-Clamp 2", Stal nierdzewna 1.4404	BEF-FL-TCLI20-LFV2	5321679
<b>Uchwyty montażowe i płytki mocujące</b>			
	BEF-MU-316G10-ALFV	BEF-MU-316G10-ALFV	5322463
<b>Wkładki elektroniczne</b>			
	Przełącznik podwójny (DPDT): 20 V DC ... 72 V DC / 20 ... 250 V AC	ECD-RE-LFVREL-0001	6038671

## SICK W SKRÓCIE

Firma SICK należy do czołowych producentów inteligentnych czujników i rozwiązań wykorzystujących czujniki do zastosowań przemysłowych. Wyjątkowa gama produktów i usług stwarza idealną podstawę dla bezpiecznego i wydajnego sterowania procesami, ochrony ludzi przed wypadkami i unikania zanieczyszczenia środowiska.

Mamy szerokie doświadczenie w różnych branżach i znamy występujące w nich procesy oraz wymagania. Nasze inteligentne czujniki zapewniają klientom dokładnie to, czego im potrzeba. W centrach aplikacji w Europie, Azji i Ameryce Północnej rozwiązania systemowe są testowane i optymalizowane pod kątem potrzeb konkretnych klientów. Wszystko to sprawia, że jesteśmy niezawodnym dostawcą i partnerem w zakresie rozwoju.

Naszą ofertę dopełniają kompleksowe usługi: rozwiązania SICK LifeTime Services wspierają klientów w trakcie całego cyklu użytkowania maszyny i dbają o bezpieczeństwo i produktywność.

**Właśnie tak rozumiemy hasło „Sensor Intelligence”.**

## BLISKO KLIENTA NA CAŁYM ŚWIECIE:

Osoby kontaktowe i pozostałe lokalizacje → [www.sick.com](http://www.sick.com)