



LFBV310-DAGBVXUNL

LFBV300

CZUJNIKI POZIOMU NAPEŁNIENIA

SICK
Sensor Intelligence.



Informacje do zamówienia

Typ	Nr artykułu
LFV310-DAGBVXUNL	6058143

Więcej wersji urządzeń i akcesoriów → www.sick.com/LFB300

Rysunek może się różnić



Szczegółowe dane techniczne

Cechy

Medium	Ciecze
Typ detekcji	Stan graniczny
Długość sondy	117 mm
Ciśnienie procesu	-1 bar ... 64 bar
Temperatura procesu	-50 °C ... +150 °C, w przypadku urządzeń ATEX – patrz instrukcja bezpieczeństwa
Gęstość właściwa substancji	0,5 g/cm ³ ... 2,5 g/cm ³
Dopuszczenie ATEX	ATEX II 1/2G Ex db IIC T6...T2 Ga/Gb +WHG
Świadectwo badania typu	DEKRA 16 ATEX 0130 X
Certyfikat WHG	✓

Wydajność

Dokładność elementu pomiarowego	± 2 mm
Powtarzalność	≤ 1 mm
Lepkość	0,1 mPas ... 10.000 mPas
Czas odpowiedzi	500 ms

Instalacja elektryczna

Tętnienia resztkowe	≤ 5 V _{ss}
Pobór prądu	1 mA / 2,5 mA
Czas inicjalizacji	< 2 s
Klasa ochrony 2 wg VDE	✓
Typ przyłącza	½" NPT
Sygnal wyjściowy	Sygnal NAMUR
Napięcie zasilające	Sygnal NAMUR: 4,5 V DC ... 12 V DC
Histereza	2 mm
Prąd wyjściowy	1 mA / 2,5 mA
Stopień ochrony	IP66 / IP67
Dryft temperaturowy	0,03 mm/K

Mechanika

Materiały mające kontakt z mediami	Stal nierdzewna 1.4404 (opcjonalnie Ra ≤ 0,8 μm)
Przylącze procesowe	G ¾ A PN 64 / 1.4404
Materiał obudowy	Aluminium
Materiał czujnika	Stal nierdzewna 1.4404

Dane dotyczące otoczenia

Temperatura otoczenia podczas pracy	-40 °C ... +70 °C
Temperatura otoczenia – przechowywanie	-40 °C ... +80 °C

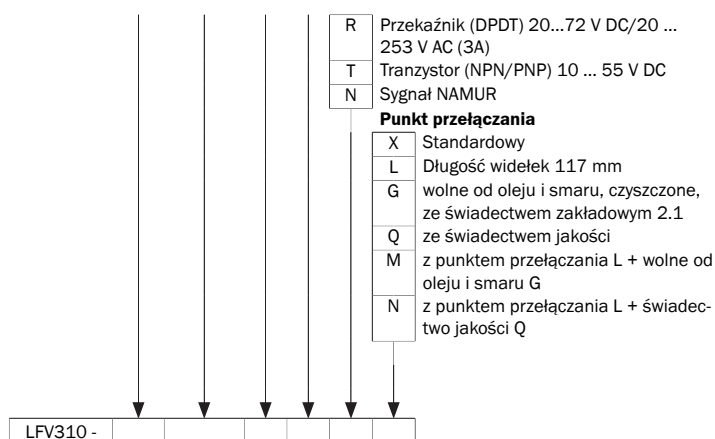
Klasyfikacje

ECl@ss 5.0	27273202
ECl@ss 5.1.4	27273202
ECl@ss 6.0	27273202
ECl@ss 6.2	27273202
ECl@ss 7.0	27273202
ECl@ss 8.0	27273202
ECl@ss 8.1	27273202
ECl@ss 9.0	27273202
ECl@ss 10.0	27273202
ECl@ss 11.0	27273202
ETIM 5.0	EC002654
ETIM 6.0	EC002654
ETIM 7.0	EC002654
UNSPSC 16.0901	41111938

Oznaczenie

Oznaczenie LFV310

Dopuszczenie	
XX	brak
XA	Dopuszczenie WHG
CA	ATEX II 1G, 1/2G, 2G Ex ia IIC T6 Ga, Ga/Gb, Gb +WHG
DA	ATEX II 1/2G Ex db IIC T6...T2 Ga/Gb +WHG
Przylącze procesowe/materiał (patrz niżej)	
Element pośredni/temperatura procesu	
X	bez / -50°C ... +150°C
T	z / -50°C ... +250°C
Obudowa/dławnica kablowa	
P	Tworzywo sztuczne, IP 66, IP 67 / M20 x 1,5
N	Tworzywo sztuczne, IP 66, IP 67 / ½" NPT
M	Aluminium, IP 66, IP 67 / M20 x 1,5
U	Aluminium, IP 66, IP 67 / ½" NPT
V	Stal nierdzewna (odlew precyzyjny) 316L, IP 66, IP 67 / M20 x 1,5
A	Stal nierdzewna (odlew precyzyjny) 316L, IP 66, IP 67 ½" NPT
8	Stal nierdzewna (elektropolerowana) 316L, IP 66, IP 67 / M20 x 1,5
9	Stal nierdzewna (elektropolerowana) 316L, IP 66, IP 67 / ½" NPT
Elektronika	
C	Przełącznik bezkontaktowy 20 ... 253 V AC (DC)



Nie wszystkie warianty oznaczenia można ze sobą łączyć! Nie wszystkie dostępne warianty są przedstawione na ilustracji.

Przyłącze procesowe/materiał

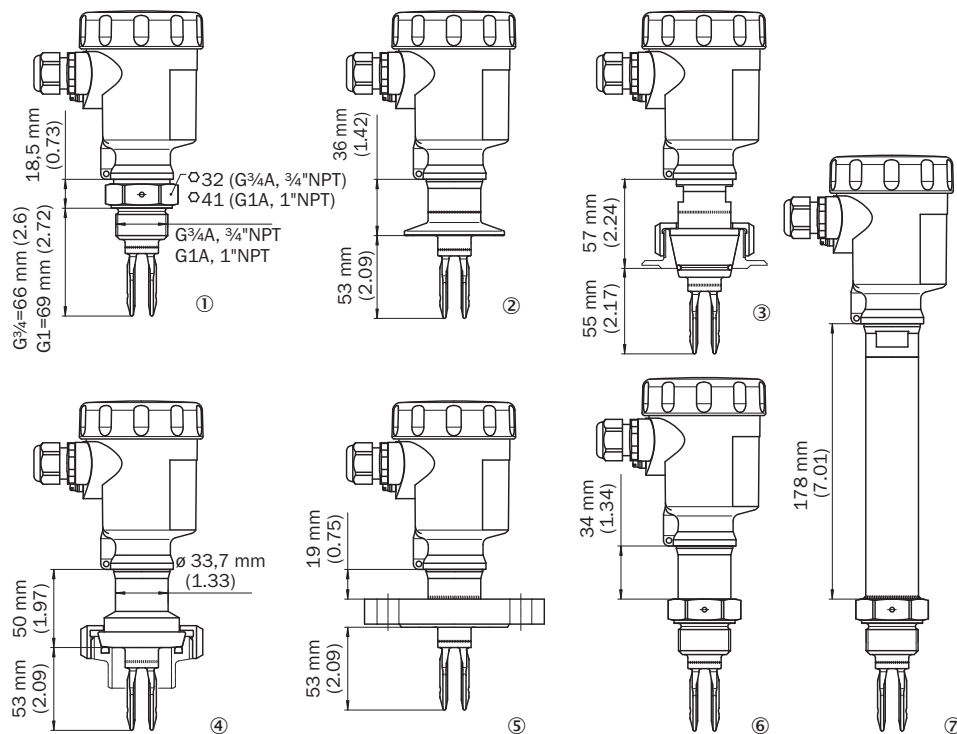
GBV	Gwint G 3/4 A, PN 64 / 316L	PLV	Kołnierz, DN 125, PN 40, typ N, DIN 2501 / 316L
GBP	Gwint G 3/4 A, PN 64 / 316L, Ra < 0,8 µm	FMV	Kołnierz, DN 150, PN 16, typ C, DIN 2501 / 316L
NBV	Gwint 3/4" NPT, PN 64 / 316L	MMV	Kołnierz, DN 150, PN 16, typ D, DIN 2501 / 316L
NBP	Gwint 3/4" NPT, PN 64 / 316L, Ra < 0,8 µm	FVV	Kołnierz, DN 150, PN 40, typ C, DIN 2501 / 316L
GAV	Gwint G 1 A, PN 64 / 316L	OVV	Kołnierz, DN 150, PN 40, typ F, DIN 2501 / 316L
GAP	Gwint G 1 A, PN 64 / 316L, Ra < 0,8 µm	PVV	Kołnierz, DN 150, PN 40, typ N, DIN 2501 / 316L
NAV	Gwint 1" NPT, PN 64 / 316L	FQV	Kołnierz, DN 200, PN 16, typ C, DIN 2501 / 316L
NAP	Gwint 1" NPT, PN 64 / 316L, Ra < 0,8 µm	F5V	Kołnierz, DN 250, PN 10, typ C, DIN 2501 / 316L
GCV	Gwint G 1 1/2 A, PN 64 / 316L	UCV	Kołnierz, DN 40, PN 40, V13, DIN 2501 / 316L
NCV	Gwint 1 1/2" NPT, PN 64 / 316L	FEV	Kołnierz, DN 50, PN 40, typ C, DIN 2501 / 316L
TAP	Varivent N50-40 / 316L, Ra < 0,8 µm	RCP	Złącza rurowa gwintowana, DN 32, PN 40, DIN 11851 / 316L, Ra < 0,8 µm
TNP	Varivent N25-100 / 316L, Ra < 0,8 µm	REP	Złącza rurowa gwintowana, DN 25, PN 40, DIN 11851 / 316L, Ra < 0,8 µm
CCP	Tri-Clamp 1", PN 16 / 316L, Ra < 0,8 µm	RAP	Złącza rurowa gwintowana DN 40, PN 40, DIN 11851 / 316L, Ra < 0,8 µm
CBP	Tri-Clamp 1 1/2", PN 16 / 316L, Ra < 0,8 µm	RFP	Złącza rurowa gwintowana, DN 40, PN 40, DIN 11864-1A / 316L, Ra < 0,8 µm
CAP	Tri-Clamp 2", PN 16 / 316L, Ra < 0,8 µm	RBP	Złącza rurowa gwintowana, DN 50, PN 25, DIN11851 / 316L, Ra < 0,8 µm
CDP	Tri-Clamp 2 1/2" PN 10 / 316L, Ra < 0,8 µm	RDP	Złącza rurowa gwintowana, DN 50, PN 25, DIN11864-1A / 316L, Ra < 0,8 µm
CEP	Tri-Clamp 3", PN 10 / 316L, Ra < 0,8 µm	SMP	Mały kołnierz DN50PN1,5 DIN28403 / 316L pol.Ra < 0,8 µm
GBN	Gwint G 3/4 A, PN 64 / 316L, Ra < 0,3 µm	SNP	Mały kołnierz DN40PN1,5 DIN28403 / 316L pol.Ra < 0,8 µm
GCP	Gwint G 1 1/2 A, PN 64 / 316L, Ra < 0,8 µm	RIP	Przyłącze Ingold PN16 / 316L Ra < 0,8 µm
NCP	Gwint G 1 1/2" NPT PN 64 / 316L, Ra < 0,8 µm	LGP	DB50L / 316L, Ra < 0,8 µm
GEV	Gwint G 2 A PN64 / 316L	SGD	Kołnierz zaciskowy brzegowy DN33, 7PN40, DIN11864-3-A / 316L, BN2, Ra < 0,8 µm
GDV	Gwint M27x1,5 PN64 / 316L	SHP	Aseptyczny kołnierz brzegowy DN50P-N16, DIN11864-3-A / 316 L, Ra < 0,8 µm
GFV	Gwint M27x2 PN64 / 316L	SJP	Aseptyczny kołnierz brzegowy DN100P-N16, DIN11864-3-A / 316 L, Ra < 0,8 µm
KAP	Stożek DN25 PN40 / 316L, Ra < 0,8 µm	FTV	Kołnierz, DN 25, PN 6, typ C, DIN 2501 / 316L
KBP	Stożek M52 PN40 / 316 L, Ra < 0,8 µm	FPV	Kołnierz, DN 25, PN 40, typ C, DIN 2501 / 316L
LAP	Aseptyczna z nakrętką kołpakową F40P-N25 / 316L, Ra < 0,8 µm, ZB3052	FRV	Kołnierz, DN 25, PN 40, typ D, DIN 2501 / 316L
DAV	Kołnierz DRD PN40 / 316L, ZB3007	OPV	Kołnierz, DN 25, PN 40, typ F, DIN 2501 / 316L
RRP	SMS DN38PN6 / 316L, Ra < 0,8 µm	PPV	Kołnierz, DN 25, PN 40, typ N, DIN 2501 / 316L
RTP	SMS DN51PN6 / 316L, Ra < 0,8 µm	UPV	Kołnierz, DN 25, PN 40, V13, DIN 2501 / 316L
SBA	Neumo biocontrol rozmiar 25PN16 / 316L, Ra < 0,8 µm	FBV	Kołnierz, DN 32, PN 40, typ C, DIN 2501 / 316L
SAP	Neumo biocontrol rozmiar 50PN16 / 316L, Ra < 0,8 µm	OBV	Kołnierz, DN 32, PN 40, typ F, DIN 2501 / 316L
SCP	Neumo biocontrol rozmiar 65PN16 / 316L, Ra < 0,8 µm	FOV	Kołnierz, DN 40, PN 6, typ C, DIN 2501 / 316L
SDP	Neumo biocontrol rozmiar 80PN16 / 316L, Ra < 0,8 µm	FCV	Kołnierz, DN 40, PN 40, typ C, DIN 2501 / 316L

RUP	SÜDMO W500 DN50PN10 / 316L, Ra < 0,8 µm
PCV	Kolnierz, DN 40, PN 40, typ N, DIN 2501 / 316L
MEV	Kolnierz, DN 50, PN 40, typ D, DIN 2501 / 316L
OEV	Kolnierz, DN 50, PN 40, typ F, DIN 2501 / 316L
PEV	Kolnierz, DN 50, PN 40, typ N, DIN 2501 / 316L
IEV	Kolnierz, DN 50, PN 40, typ E, DIN 2501 / 316L
UEV	Kolnierz, DN 50, PN 40, V13, DIN 2501 / 316L
EEV	Kolnierz, DN 50, PN 40, R13, DIN 2501 / 316L
ONV	Kolnierz, DN 50, PN 64, typ F, DIN 2501 / 316L
INV	Kolnierz, DN 50, PN 64, typ E, DIN 2501 / 316L
HNV	Kolnierz, DN 50, PN 64, typ L, DIN 2501 / 316L
IYV	Kolnierz, DN 50, PN 100, typ E, DIN 2501 / 316L
HYV	Kolnierz, DN 50, PN 100, typ L, DIN 2501 / 316L
FGV	Kolnierz, DN 65, PN 40, typ C, DIN 2501 / 316L
OGV	Kolnierz, DN 65, PN 40, typ F, DIN 2501 / 316L
l1V	Kolnierz, DN 65, PN 40, typ E, DIN 2501 / 316L
FIV	Kolnierz, DN 80, PN 40, typ C, DIN 2501 / 316L
OIV	Kolnierz, DN 80, PN 40, typ F, DIN 2501 / 316L
PIV	Kolnierz, DN 80, PN 40, typ N, DIN 2501 / 316L
FJC	Kolnierz, DN 100, PN 16, typ B1, EN1092-1 / 316L
FKC	Kolnierz, DN 100, PN 40, typ B1, EN1092-1 / 316L
OKC	Kolnierz, DN 100, PN 40, typ C, EN1092-1 / 316L
PKC	Kolnierz, DN 100, PN 40, typ D, EN1092-1 / 316L
PSC	Kolnierz, DN 100, PN 63, typ D, EN1092-1 / 316L
ISC	Kolnierz, DN 100, PN 63, typ B2, EN1092-1 / 316L
FMC	Kolnierz, DN 150, PN 16, typ B1, EN1092-1 / 316L
FVC	Kolnierz, DN 150, PN 40, typ B1, EN1092-1 / 316L
IVC	Kolnierz, DN 150, PN 40, typ B2, EN1092-1 / 316L
APV	Kolnierz 1" 150lb RF, ANSI B16.5 / 316L
ANV	Kolnierz 1" 300lb RF, ANSI B16.5 / 316L
AQV	Kolnierz 1" 600lb RF, ANSI B16.5 / 316L
YQV	Kolnierz 1" 600lb LG, ANSI B16.5 / 316L
AAV	Kolnierz 1 ½" 150lb RF, ANSI B16.5 / 316L
ABV	Kolnierz 1 ½" 300lb RF, ANSI B16.5 / 316L
3BV	Kolnierz 1 ½" 300lb SM, ANSI B16.5 / 316L
ACV	Kolnierz 2" 150lb RF, ANSI B16.5 / 316L
QCV	Kolnierz 2" 150lb FF, ANSI B16.5 / 316L
1CV	Kolnierz 2" 150lb ST, ANSI B16.5 / 316L
2CV	Kolnierz 2" 150lb SG, ANSI B16.5 / 316L
3CV	Kolnierz 2" 150lb SM, ANSI B16.5 / 316L
ADV	Kolnierz 2" 300lb RF, ANSI B16.5 / 316L
BDV	Kolnierz 2" 300lb RJF, ANSI B16.5 / 316L
1DV	Kolnierz 2" 300lb ST, ANSI B16.5 / 316L
YDV	Kolnierz 2" 300lb LG, ANSI B16.5 / 316L
WDV	Kolnierz 2" 300lb LT, ANSI B16.5 / 316L
AOV	Kolnierz 2" 600lb RF, ANSI B16.5 / 316L
BOV	Kolnierz 2" 600lb RJF, ANSI B16.5 / 316L
YOV	Kolnierz 2" 600lb LG, ANSI B16.5 / 316L
BZV	Kolnierz 2" 900lb RJF, ANSI B16.5 / 316L
AEV	Kolnierz 2 ½" 150lb RF, ANSI B16.5 / 316L
AFV	Kolnierz 2 ½" 300lb RF, ANSI B16.5 / 316L
AGV	Kolnierz 3" 150lb RF, ANSI B16.5 / 316L
QGV	Kolnierz 3" 150lb FF, ANSI B16.5 / 316L
AHV	Kolnierz 3" 300lb RF, ANSI B16.5 / 316L
ATV	Kolnierz 3" 600lb RF, ANSI B16.5 / 316L

OCV	Kolnierz, DN 40, PN 40, typ F, DIN 2501 / 316L
ICV	Kolnierz, DN 40, PN 40, typ E, DIN 2501 / 316L
U6V	Kolnierz, DN 80, PN 64, V13, DIN 2501 / 316L
FJV	Kolnierz, DN 100, PN 16, typ C, DIN 2501 / 316L
MJV	Kolnierz, DN 100, PN 16, typ D, DIN 2501 / 316L
OJV	Kolnierz, DN 100, PN 16, typ F, DIN 2501 / 316L
PJV	Kolnierz, DN 100, PN 16, typ N, DIN 2501 / 316L
FKV	Kolnierz, DN 100, PN 40, typ C, DIN 2501 / 316L
OKV	Kolnierz, DN 100, PN 40, typ F, DIN 2501 / 316L
PKV	Kolnierz, DN 100, PN 40, typ N, DIN 2501 / 316L
UKV	Kolnierz, DN 100, PN 40, V13, DIN 2501 / 316L
PSV	Kolnierz, DN 100, PN 64, typ N, DIN 2501 / 316L
ISV	Kolnierz, DN 100, PN 64, typ E, DIN 2501 / 316L
IUV	Kolnierz, DN 100, PN 100, typ E, DIN 2501 / 316L
HUV	Kolnierz, DN 100, PN 100, typ L, DIN 2501 / 316L
OZV	Kolnierz, DN 125, PN 16, typ F, DIN 2501 / 316L
FLV	Kolnierz, DN 125, PN 40, typ C, DIN 2501 / 316L
F4V	Kolnierz, DN 150, PN 6, typ C, DIN 2501 / 316L
FPC	Kolnierz, DN 25, PN 40, typ B1, EN1092-1 / 316L
IPC	Kolnierz, DN 25, PN 40, typ B2, EN1092-1 / 316L
EPC	Kolnierz, DN 25, PN 40, typ F, EN1092-1 / 316L
F3C	Kolnierz, DN 25, PN 63, typ B1, EN1092-1 / 316L
IWC	Kolnierz, DN 25, PN 100, typ B2, EN1092-1 / 316L
FCC	Kolnierz, DN 40, PN 40, typ B1, EN1092-1 / 316L
ICC	Kolnierz, DN 40, PN 40, typ B2, EN1092-1 / 316L
FEC	Kolnierz, DN 50, PN 40, typ B1, EN1092-1 / 316L
OEC	Kolnierz, DN 50, PN 40, typ C, EN1092-1 / 316L
PEC	Kolnierz, DN 50, PN 40, typ D, EN1092-1 / 316L
IEC	Kolnierz, DN 50, PN 40, typ B2, EN1092-1 / 316L
UEC	Kolnierz, DN 50, PN 40, typ E, EN1092-1 / 316L
EEC	Kolnierz, DN 50, PN 40, typ F, EN1092-1 / 316L
ONC	Kolnierz, DN 50, PN 63, typ C, EN1092-1 / 316L
FIC	Kolnierz, DN 80, PN 40, typ B1, EN1092-1 / 316L
IIC	Kolnierz, DN 80, PN 40, typ B2, EN1092-1 / 316L
ARV	Kolnierz 1 ½" 600lb RF, ANSI B16.5 / 316L
AYV	Kolnierz 3 ½" 150lb RF, ANSI B16.5 / 316L
AIV	Kolnierz 4" 150lb RF, ANSI B16.5 / 316L
WIV	Kolnierz 4" 150lb LT, ANSI B16.5 / 316L
AJV	Kolnierz 4" 300lb RF, ANSI B16.5 / 316L
BJV	Kolnierz 4" 300lb RJF, ANSI B16.5 / 316L
YJV	Kolnierz 4" 300lb LG, ANSI B16.5 / 316L
WJV	Kolnierz 4" 300lb LT, ANSI B16.5 / 316L
AUV	Kolnierz 4" 600lb RF, ANSI B16.5 / 316L
BUV	Kolnierz 4" 600lb RJF, ANSI B16.5 / 316L
AKV	Kolnierz 6" 150lb RF, ANSI B16.5 / 316L
BKV	Kolnierz 6" 150lb RJF, ANSI B16.5 / 316L
ALV	Kolnierz 6" 300lb RF, ANSI B16.5 / 316L
AMV	Kolnierz 8" 150lb RF, ANSI B16.5 / 316L
VPV	Kolnierz 1" BS.10 Table E / 316L
VAV	Kolnierz 1 ½" BS.10 Table E / 316L
VHV	Kolnierz 3 ½" BS.10 Table E / 316L
JBV	Kolnierz DN40, 10K, JIS / 316L
JCV	Kolnierz DN50, 10K, JIS / 316L
JGV	Kolnierz DN80, 10K, JIS / 316L
JIV	Kolnierz DN100, 10K, JIS / 316L

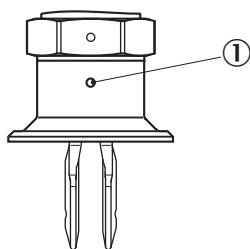
Rysunek wymiarowy (Wymiary w mm)

LFV310



- ① Gwint do wkręcania
- ② Tri-Clamp
- ③ Stożek DN 25
- ④ Złączka rurowa gwintowana DN 40
- ⑤ Kołnierz
- ⑥ Zapewnienie szczelności gazu
- ⑦ Element do chłodzenia pasywnego

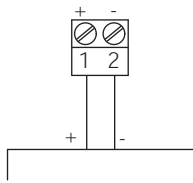
Oznaczenie na króćcu przyspawanym



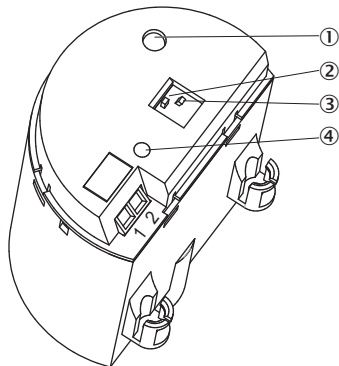
- ① Oznaczenie

Schemat elektryczny

Schemat elektryczny namur



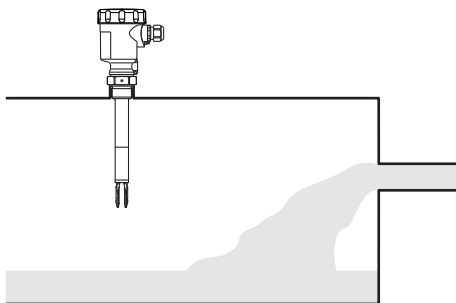
Wkładka elektroniczna namur



- ① Lampka kontrolna (LED)
- ② Przełącznik DIL do odwrócenia charakterystyki
- ③ Przełącznik DIL do przełączania czułości
- ④ Przycisk symulacji

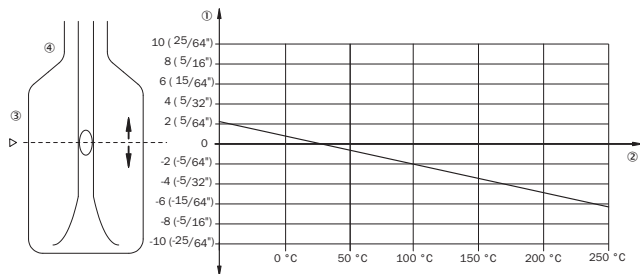
Instrukcje dotyczące montażu

Wpływający materiał napełniający



Charakterystyka







Wpływ temperatury procesu na punkt przełączania



- ① Przesunięcie punktu przełączania w mm (in)
- ② Temperatura procesu w °C (°F)
- ③ Punkt przełączania w przypadku warunków referencyjnych (nacięcie)
- ④ Czujnik kamertonowy

Zalecane akcesoria

Więcej wersji urządzeń i akcesoriów → www.sick.com/LFV300

	Krótki opis	Typ	Nr artykułu
Kołnierze			
	Kołnierz przyspawywany/króciec przyspawywany, DIN11851-1, DN25 / PN40, Stal nierdzewna 1.4404	BEF-FL-851D25-LFV2	5321527
	Kołnierz przyspawywany/króciec przyspawywany, przyłącze procesowe G 1, Stal nierdzewna 1.4404	BEF-FL-GEWG10-LFV2	4054605
	Kołnierz przyspawywany/króciec przyspawywany, przyłącze procesowe G 3/4, Stal nierdzewna 1.4404	BEF-FL-GEWG34-LFV2	4054604
	Kołnierz przyspawywany/króciec przyspawywany, przyłącze procesowe Tri-Clamp 1", Stal nierdzewna 1.4404	BEF-FL-TCLI10-LFV2	5321678
	Kołnierz przyspawywany/króciec przyspawywany, przyłącze procesowe Tri-Clamp 2", Stal nierdzewna 1.4404	BEF-FL-TCLI20-LFV2	5321679
Uchwyty montażowe i płytki mocujące			
	BEF-MU-316G10-ALFV	BEF-MU-316G10-ALFV	5322463
Wkładki elektroniczne			
	Sygnal Namur: 4,5 V DC ... 12 V DC	ECD-RE-LFVNAM-0001	6038670

SICK W SKRÓCIE

Firma SICK należy do czołowych producentów inteligentnych czujników i rozwiązań wykorzystujących czujniki do zastosowań przemysłowych. Wyjątkowa gama produktów i usług stwarza idealną podstawę dla bezpiecznego i wydajnego sterowania procesami, ochrony ludzi przed wypadkami i unikania zanieczyszczenia środowiska.

Mamy szerokie doświadczenie w różnych branżach i znamy występujące w nich procesy oraz wymagania. Nasze inteligentne czujniki zapewniają klientom dokładnie to, czego im potrzeba. W centrach aplikacji w Europie, Azji i Ameryce Północnej rozwiązania systemowe są testowane i optymalizowane pod kątem potrzeb konkretnych klientów. Wszystko to sprawia, że jesteśmy niezawodnym dostawcą i partnerem w zakresie rozwoju.

Naszą ofertę dopełniają kompleksowe usługi: rozwiązania SICK LifeTime Services wspierają klientów w trakcie całego cyklu użytkowania maszyny i dbają o bezpieczeństwo i produktywność.

Właśnie tak rozumiemy hasło „Sensor Intelligence”.

BLISKO KLIENTA NA CAŁYM ŚWIECIE:

Osoby kontaktowe i pozostałe lokalizacje → www.sick.com