



LFV310-XXRAPX8RX

LFV300

ДАТЧИКИ УРОВНЯ ЗАПОЛНЕНИЯ

SICK
Sensor Intelligence.



Изображения могут отличаться от оригинала



Информация для заказа

Тип	Артикул
LFV310-XXRAPX8RX	6069233

Другие варианты исполнения устройства и аксессуары → www.sick.com/LFV300

Подробные технические данные

Характеристики

Среда	Жидкости
Способ измерения	Предельное значение
Длина зонда	66 mm
Рабочее давление	-1 bar ... 64 bar
Рабочая температура	-50 °C ... +150 °C
Плотность загружаемого материала	0,5 g/cm ³ ... 2,5 g/cm ³

Производительность

Точность измерительного элемента	± 2 mm
Воспроизводимость	≤ 1 mm
Вязкость	0,1 mPas ... 10.000 mPas
Оценка	500 ms

Электрика

Потребление тока	5 mA ... 30 mA
Время инициализации	< 2 s
Класс защиты 1 по VDE	✓
Вид подключения	M20 x 1,5
Выходной сигнал	Двойное реле (DPDT)
Напряжение питания	Двойное реле (DPDT): 20 V DC ... 72 V DC / 20 V AC ... 253 V AC
Гистерезис	2 mm
Выходной ток	> 10 µA; < 3A AC, 1A DC
Индуктивная нагрузка	750 VA 54 W
Емкостная нагрузка	750 VA 54 W
Контактная нагрузка	Мин. 50 мВт / макс. 750 ВА, 54 Вт
Тип защиты	IP66 / IP67
Температурный дрейф	0,03 mm/K

Механика

Материалы, соприкасающиеся со средой	Нержавеющая сталь 1.4404 (опционально Ra ≤ 0,8 мкм)
Технические подключения	Болтовое соединение трубок DIN 40 (PN 40, DIN 11851/316L, Ra < 0,8 μm)
Материал корпуса	Нержавеющая сталь (электрополированная)
Материал датчиков	Нержавеющая сталь 1.4404

Данные окружающей среды

Диапазон температур при работе	-40 °C ... +70 °C
Диапазон температур при хранении	-40 °C ... +80 °C

Классификации

ECl@ss 5.0	27273202
ECl@ss 5.1.4	27273202
ECl@ss 6.0	27273202
ECl@ss 6.2	27273202
ECl@ss 7.0	27273202
ECl@ss 8.0	27273202
ECl@ss 8.1	27273202
ECl@ss 9.0	27273202
ECl@ss 10.0	27273202
ECl@ss 11.0	27273202
ETIM 5.0	EC002654
ETIM 6.0	EC002654
ETIM 7.0	EC002654
UNSPSC 16.0901	41111938

Код типа

Код типа LFV310

Разрешение	
XX	Без
XA	Разрешение WHG
CA	ATEX II 1G, 1/2G, 2G Ex ia IIC T6 Ga, Ga/Gb, Gb +WHG
DA	ATEX II 1/2G Ex db IIC T6...T2 Ga/Gb +WHG
Технологическое соединение/материал (смотри ниже)	
Промежуточная деталь/температура процесса	
X	без / -50 °C ... +150 °C
T	с / -50 °C ... +250 °C
Корпус/кабельный ввод	
P	Пластик, IP 66, IP 67 / M20 x 1,5
N	Пластик, IP 66, IP 67 / ½" NPT
M	Алюминий, IP 66, IP 67 / M20 x 1,5
U	Алюминий, IP 66, IP 67 / ½" NPT
V	Нержавеющая сталь (точное литьё) 316L, IP 66, IP 67 / M20 x 1,5
A	Нержавеющая сталь (точное литьё) 316L, IP 66, IP 67 ½" NPT
8	Нержавеющая сталь (электрополированная) 316L, IP 66, IP 67 / M20 x 1,5
9	Нержавеющая сталь (электрополированная) 316L, IP 66, IP 67 / ½" NPT
Электроника	
C	Бесконтактный выключатель 20 ... 253 В перем. тока (пост. тока)

SAP	Neumo biocontrol Gr.50PN16 / 316L, Ra < 0,8 мкм
SCP	Neumo biocontrol Gr.65PN16 / 316L, Ra < 0,8 мкм
SDP	Neumo biocontrol Gr.80PN16 / 316L, Ra < 0,8 мкм
RUP	SÜDMO W500 DN50PN10 / 316L, Ra < 0,8 мкм
PCV	Фланец, DN 40, PN 40, форма N, DIN 2501 / 316L
MEV	Фланец, DN 50, PN 40, форма D, DIN 2501 / 316L
OEV	Фланец, DN 50, PN 40, форма F, DIN 2501 / 316L
PEV	Фланец, DN 50, PN 40, форма N, DIN 2501 / 316L
IEV	Фланец, DN 50, PN 40, форма E, DIN 2501 / 316L
UEV	Фланец, DN 50, PN 40, V13, DIN 2501 / 316L
EEV	Фланец, DN 50, PN 40, R13, DIN 2501 / 316L
ONV	Фланец, DN 50, PN 64, форма F, DIN 2501 / 316L
INV	Фланец, DN 50, PN 64, форма E, DIN 2501 / 316L
HNV	Фланец, DN 50, PN 64, форма L, DIN 2501 / 316L
IYV	Фланец, DN 50, PN 100, форма E, DIN 2501 / 316L
HYV	Фланец, DN 50, PN 100, форма L, DIN 2501 / 316L
FGV	Фланец, DN 65, PN 40, форма C, DIN 2501 / 316L
OGV	Фланец, DN 65, PN 40, форма F, DIN 2501 / 316L
IVV	Фланец, DN 65, PN 40, форма E, DIN 2501 / 316L
FIV	Фланец, DN 80, PN 40, форма C, DIN 2501 / 316L
OIV	Фланец, DN 80, PN 40, форма F, DIN 2501 / 316L
PIV	Фланец, DN 80, PN 40, форма N, DIN 2501 / 316L
FJC	Фланец, DN 100, PN 16, форма B1, EN1092-1 / 316L
FKC	Фланец, DN 100, PN 40, форма B1, EN1092-1 / 316L
OKC	Фланец, DN 100, PN 40, форма C, EN1092-1 / 316L
PKC	Фланец, DN 100, PN 40, форма D, EN1092-1 / 316L
PSC	Фланец, DN 100, PN 63, форма D, EN1092-1 / 316L
ISC	Фланец, DN 100, PN 63, форма B2, EN1092-1 / 316L
FMC	Фланец, DN 150, PN 16, форма B1, EN1092-1 / 316L
FVC	Фланец, DN 150, PN 40, форма B1, EN1092-1 / 316L
IVC	Фланец, DN 150, PN 40, форма B2, EN1092-1 / 316L
APV	Фланец 1" 150lb RF, ANSI B16.5 / 316L
ANV	Фланец 1" 300lb RF, ANSI B16.5 / 316L
AQV	Фланец 1" 600lb RF, ANSI B16.5 / 316L
YQV	Фланец 1" 600lb LG, ANSI B16.5 / 316L
AAV	Фланец 1 ½" 150lb RF, ANSI B16.5 / 316L
ABV	Фланец 1 ½" 300lb RF, ANSI B16.5 / 316L
3BV	Фланец 1 ½" 300lb SM, ANSI B16.5 / 316L
ACV	Фланец 2" 150lb RF, ANSI B16.5 / 316L
QCV	Фланец 2" 150lb FF, ANSI B16.5 / 316L
1CV	Фланец 2" 150lb ST, ANSI B16.5 / 316L
2CV	Фланец 2" 150lb SG, ANSI B16.5 / 316L
3CV	Фланец 2" 150lb SM, ANSI B16.5 / 316L
ADV	Фланец 2" 300lb RF, ANSI B16.5 / 316L
BDV	Фланец 2" 300lb RJF, ANSI B16.5 / 316L
1DV	Фланец 2" 300lb ST, ANSI B16.5 / 316L
YDV	Фланец 2" 300lb LG, ANSI B16.5 / 316L
WDV	Фланец 2" 300lb LT, ANSI B16.5 / 316L
AOV	Фланец 2" 600lb RF, ANSI B16.5 / 316L
BOV	Фланец 2" 600lb RJF, ANSI B16.5 / 316L
YOV	Фланец 2" 600lb LG, ANSI B16.5 / 316L
BZV	Фланец 2" 900lb RJF, ANSI B16.5 / 316L
AEV	Фланец 2 ½" 150lb RF, ANSI B16.5 / 316L
AFV	Фланец 2 ½" 300lb RF, ANSI B16.5 / 316L
AGV	Фланец 3" 150lb RF, ANSI B16.5 / 316L
QGV	Фланец 3" 150lb FF, ANSI B16.5 / 316L

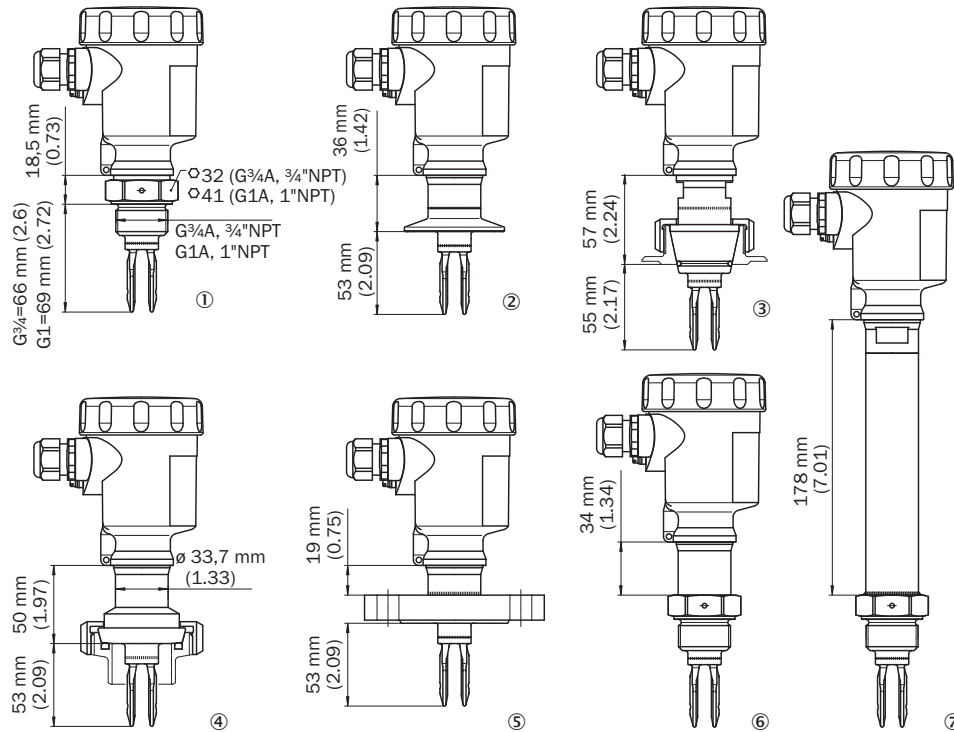
OBV	Фланец, DN 32, PN 40, форма F, DIN 2501 / 316L
FOV	Фланец, DN 40, PN 6, форма C, DIN 2501 / 316L
FCV	Фланец, DN 40, PN 40, форма C, DIN 2501 / 316L
OCV	Фланец, DN 40, PN 40, форма F, DIN 2501 / 316L
ICV	Фланец, DN 40, PN 40, форма E, DIN 2501 / 316L
U6V	Фланец, DN 80, PN 64, V13, DIN 2501 / 316L
FJV	Фланец, DN 100, PN 16, форма C, DIN 2501 / 316L
MJV	Фланец, DN 100, PN 16, форма D, DIN 2501 / 316L
OJV	Фланец, DN 100, PN 16, форма F, DIN 2501 / 316L
PJV	Фланец, DN 100, PN 16, форма N, DIN 2501 / 316L
FKV	Фланец, DN 100, PN 40, форма C, DIN 2501 / 316L
OKV	Фланец, DN 100, PN 40, форма F, DIN 2501 / 316L
PKV	Фланец, DN 100, PN 40, форма N, DIN 2501 / 316L
UKV	Фланец, DN 100, PN 40, V13, DIN 2501 / 316L
PSV	Фланец, DN 100, PN 64, форма N, DIN 2501 / 316L
ISV	Фланец, DN 100, PN 64, форма E, DIN 2501 / 316L
IUV	Фланец, DN 100, PN 100, форма E, DIN 2501 / 316L
HUV	Фланец, DN 100, PN 100, форма L, DIN 2501 / 316L
OZV	Фланец, DN 125, PN 16, форма F, DIN 2501 / 316L
FLV	Фланец, DN 125, PN 40, форма C, DIN 2501 / 316L
F4V	Фланец, DN 150, PN 6, форма C, DIN 2501 / 316L
FPC	Фланец, DN 25, PN 40, форма B1, EN1092-1 / 316L
IPC	Фланец, DN 25, PN 40, форма B2, EN1092-1 / 316L
EPC	Фланец, DN 25, PN 40, форма F, EN1092-1 / 316L
F3C	Фланец, DN 25, PN 63, форма B1, EN1092-1 / 316L
IWC	Фланец, DN 25, PN 100, форма B2, EN1092-1 / 316L
FCC	Фланец, DN 40, PN 40, форма B1, EN1092-1 / 316L
ICC	Фланец, DN 40, PN 40, форма B2, EN1092-1 / 316L
FEC	Фланец, DN 50, PN 40, форма B1, EN1092-1 / 316L
OEC	Фланец, DN 50, PN 40, форма C, EN1092-1 / 316L
PEC	Фланец, DN 50, PN 40, форма D, EN1092-1 / 316L
IEC	Фланец, DN 50, PN 40, форма B2, EN1092-1 / 316L
UEC	Фланец, DN 50, PN 40, форма E, EN1092-1 / 316L
EEC	Фланец, DN 50, PN 40, форма F, EN1092-1 / 316L
ONC	Фланец, DN 50, PN 63, форма C, EN1092-1 / 316L
FIC	Фланец, DN 80, PN 40, форма B1, EN1092-1 / 316L
IIC	Фланец, DN 80, PN 40, форма B2, EN1092-1 / 316L
ARV	Фланец 1 ½" 600lb RF, ANSI B16.5 / 316L
AYV	Фланец 3 ½" 150lb RF, ANSI B16.5 / 316L
AIV	Фланец 4" 150lb RF, ANSI B16.5 / 316L
WIV	Фланец 4" 150lb LT, ANSI B16.5 / 316L
AJV	Фланец 4" 300lb RF, ANSI B16.5 / 316L
BJV	Фланец 4" 300lb RJF, ANSI B16.5 / 316L
YJV	Фланец 4" 300lb LG, ANSI B16.5 / 316L
WJV	Фланец 4" 300lb LT, ANSI B16.5 / 316L
AUV	Фланец 4" 600lb RF, ANSI B16.5 / 316L
BUV	Фланец 4" 600lb RJF, ANSI B16.5 / 316L
AKV	Фланец 6" 150lb RF, ANSI B16.5 / 316L
BKV	Фланец 6" 150lb RJF, ANSI B16.5 / 316L
ALV	Фланец 6" 300lb RF, ANSI B16.5 / 316L
AMV	Фланец 8" 150lb RF, ANSI B16.5 / 316L
VPV	Фланец 1" BS.10 таблица E / 316L
VAV	Фланец 1 ½" BS.10 таблица E / 316L
VHV	Фланец 3 ½" BS.10 таблица E / 316L
JBV	Фланец DN40, 10K, JIS / 316L
JCV	Фланец DN50, 10K, JIS / 316L

AHV	Фланец 3" 300lb RF, ANSI B16.5 / 316L
ATV	Фланец 3" 600lb RF, ANSI B16.5 / 316L

JGV	Фланец DN80, 10K, JIS / 316L
JIV	Фланец DN100, 10K, JIS / 316L

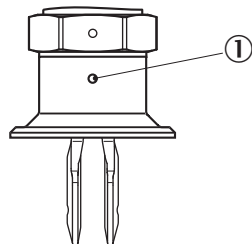
Габаритный чертеж (Размеры, мм)

LFV310



- ① Резьба
- ② Тройной зажим
- ③ Конус DN 25
- ④ Резьбовое трубное соединение DN 40
- ⑤ Фланец
- ⑥ Газонепроницаемый ввод
- ⑦ Температурный компенсатор

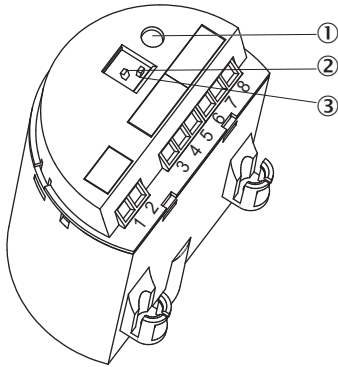
Маркировка на приварном фланце



- ① Маркировка

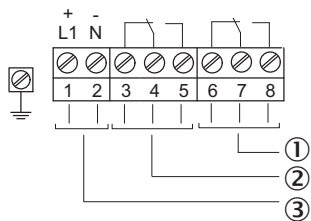
Схема соединений

Реле – электронный модуль



- ① Контрольная лампа (СД)
- ② DIP-переключатель для выбора режимов работы
- ③ DIP-переключатель для выбора чувствительности

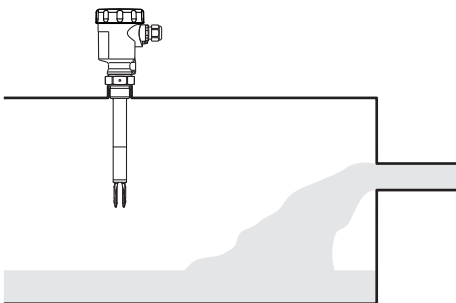
Схема подключения реле (однокамерный корпус)



- ① Релейный выход
- ② Релейный выход
- ③ Напряжение питания

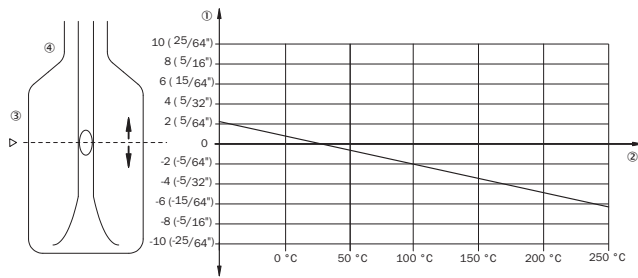
Инструкции по монтажу

Поступающий материал



Характеристика

Влияние рабочей температуры на точку переключения



- ① Смещение точки переключения, мм (дюймы)
- ② Рабочая температура, °C (°F)
- ③ Точка переключения в эталонных условиях (насечка)
- ④ Приводная вилка

Рекомендуемые аксессуары

Другие варианты исполнения устройства и аксессуары → www.sick.com/LFV300

	Краткое описание	Тип	Артикул
Крепежные уголки и пластины			
	Резьбовое соединение со стопором, технологическое давление — 1 бар...64 бар, технологическое соединение G 1 А, внутренняя резьба G 3/4 А, Нержавеющая сталь 316L	BEF-MU-316G10-ALFV	5322463
Фланцы			
		BEF-FL-851D25-LFV2	5321527
		BEF-FL-GEWG10-LFV2	4054605
		BEF-FL-GEWG34-LFV2	4054604
		BEF-FL-TCL10-LFV2	5321678
		BEF-FL-TCL20-LFV2	5321679
Электронные компоненты			
		ECD-RE-LFVREL-0001	6038671

ОБЗОР КОМПАНИИ SICK

Компания SICK – ведущий производитель интеллектуальных датчиков и комплексных решений для промышленного применения. Уникальный спектр продукции и услуг формирует идеальную основу для надежного и эффективного управления процессами, защиты людей от несчастных случаев и предотвращения нанесения вреда окружающей среде.

Мы обладаем солидным опытом в самых разных отраслях и знаем все о ваших технологических процессах и требованиях. Поэтому, благодаря интеллектуальным датчикам, мы в состоянии предоставить именно то, что нужно нашим клиентам. В центрах прикладного применения в Европе, Азии и Северной Америке системные решения тестируются и оптимизируются под нужды заказчика. Все это делает нас надежным поставщиком и партнером по разработке.

Всеобъемлющий перечень услуг придает завершенность нашему ассортименту: SICK LifeTime Services оказывает поддержку на протяжении всего жизненного цикла оборудования и гарантирует безопасность и производительность.

Вот что для нас значит термин «Sensor Intelligence».

РЯДОМ С ВАМИ В ЛЮБОЙ ТОЧКЕ МИРА:

Контактные лица и представительства → www.sick.com