



LFV330-CAGAVXPN0500

LFV300

FÜLLSTANDESENSOREN

SICK
Sensor Intelligence.



Abbildung kann abweichen



Bestellinformationen

Typ	Artikelnr.
LFV330-CAGAVXPNO500	6071953

Weitere Geräteausführungen und Zubehör → www.sick.com/LFV300

Technische Daten im Detail

Merkmale

Medium	Flüssigkeiten
Erfassungsart	Grenzstand
Sondenlänge	500 mm
Prozessdruck	-1 bar ... 64 bar
Prozesstemperatur	-50 °C ... +150 °C, bei ATEX-Geräten siehe Sicherheitshinweis
Füllgutdichte	0,5 g/cm ³ ... 2,5 g/cm ³
ATEX-Zulassung	ATEX II 1G, 1/2G, 2G Ex ia IIC T6 Ga, Ga/Gb, Gb +WHG
Baumusterprüfung	PTB 16 ATEX 2008 X
WHG-Zertifikat	✓
Zulassungen	WHG-Zertifikat

Performance

Genauigkeit des Messelements	± 2 mm
Reproduzierbarkeit	≤ 1 mm
Viskosität	0,1 mPas ... 10.000 mPas
Ansprechzeit	500 ms

Elektrik

Restwelligkeit	≤ 5 V _{ss}
Stromaufnahme	1 mA / 2,5 mA
Initialisierungszeit	< 2 s
VDE-Schutzklasse 2	✓
Anschlussart	M20 x 1,5
Ausgangssignal	NAMUR-Signal
Versorgungsspannung	NAMUR-Signal: 4,5 V DC ... 12 V DC
Hysterese	2 mm
Ausgangsstrom	1 mA / 2,5 mA
Schutzart	IP66 / IP67

Temperaturdrift	0,03 mm/K
------------------------	-----------

Mechanik

Medienberührende Werkstoffe	Edelstahl 1.4404 (optional Ra ≤ 0,8 µm)
Prozessanschluss	G 1 A PN 64
Gehäusematerial	Kunststoff
Sensormaterial	Edelstahl 1.4404

Umgebungsdaten

Umgebungstemperatur Betrieb	-40 °C ... +70 °C
Umgebungstemperatur Lager	-40 °C ... +80 °C

Klassifikationen

ECl@ss 5.0	27273202
ECl@ss 5.1.4	27273202
ECl@ss 6.0	27273202
ECl@ss 6.2	27273202
ECl@ss 7.0	27273202
ECl@ss 8.0	27273202
ECl@ss 8.1	27273202
ECl@ss 9.0	27273202
ECl@ss 10.0	27273202
ECl@ss 11.0	27273202
ETIM 5.0	EC002654
ETIM 6.0	EC002654
ETIM 7.0	EC002654
UNSPSC 16.0901	41111938

Typenschlüssel

Typenschlüssel LFV330

Zulassung

XX	ohne Zulassung
XA	WHG Zulassung
CA	ATEX II 1G, 1/2G, 2G Ex ia IIC T6 Ga, Ga/Gb, Gb +WHG
DA	ATEX II 1/2G Ex db IIC T6...T2 Ga/Gb +WHG

Prozessanschluss/Werkstoff (siehe unten)

Zwischenstück/Prozesstemperatur

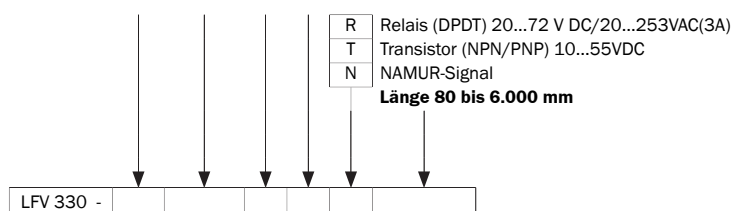
X	ohne / -50 °C ... +150 °C
T	mit / -50 °C ... +250 °C

Gehäuse/Kabelverschraubung

P	Kunststoff IP 66, IP 67 / M20 x 1,5
N	Kunststoff IP 66, IP 67 / ½" NPT
M	Aluminium IP 66, IP 67 / M20 x 1,5
U	Aluminium IP 66, IP 67 / ½" NPT
V	Edelstahl (Feinguss) 316L, IP 66, IP 67 / M20 x 1,5
A	Edelstahl (Feinguss) 316L, IP 66, IP 67, ½" NPT
8	Edelstahl (elektropoliert) 316L IP 66, IP 67 / M20 x 1,5
9	Edelstahl (elektropoliert) 316L IP 66, IP 67 / ½" NPT

Elektronik

C	Kontaktloser Schalter 20...253VAC(DC)
---	---------------------------------------



Nicht alle Varianten des Typenschlüssels sind miteinander kombinierbar! Nicht alle verfügbaren Varianten sind abgebildet.

Prozessanschluss / Werkstoff

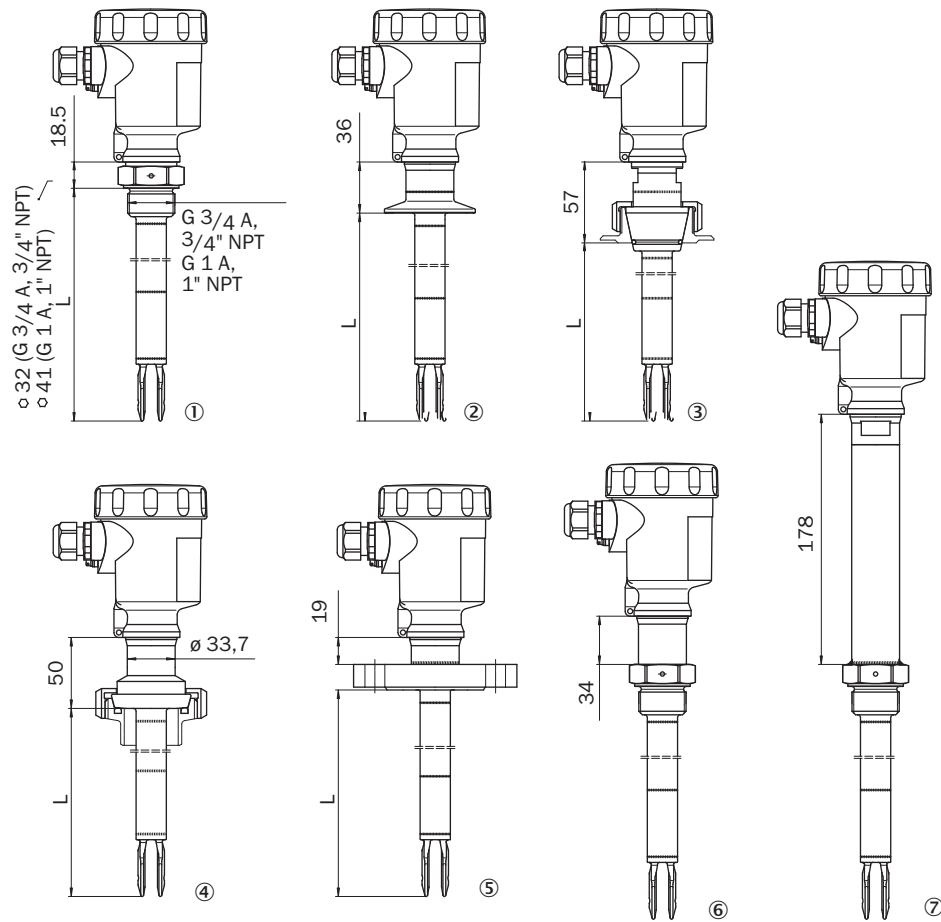
GBV	Gewinde G 3/4 A PN 64 / 316L	PLV	Flansch DN 125, PN 40 Form N, DIN 2501 / 316L
GBP	Gewinde G 3/4 A PN 64 / 316L Ra<0,8µm	FMV	Flansch DN 150, PN 16 Form C, DIN 2501 / 316L
NBV	Gewinde 3/4" NPT PN 64 / 316L	MMV	Flansch DN 150, PN 16 Form D, DIN 2501 / 316L
NBP	Gewinde 3/4" NPT PN 64 / 316L Ra<0,8µm	FVV	Flansch DN 150, PN 40 Form C, DIN 2501 / 316L
GAV	Gewinde G 1 A PN 64 / 316L	OVV	Flansch DN 150, PN 40 Form F, DIN 2501 / 316L
GAP	Gewinde G 1 A PN 64 / 316L Ra<0,8µm	PVV	Flansch DN 150, PN 40 Form N, DIN 2501 / 316L
NAV	Gewinde 1" NPT PN 64 / 316L	FQV	Flansch DN 200, PN 16 Form C, DIN 2501 / 316L
NAP	Gewinde 1" NPT PN 64 / 316L Ra<0,8µm	F5V	Flansch DN 250, PN 10 Form C, DIN 2501 / 316L
GCV	Gewinde G 1 1/2 A PN 64 / 316L	UCV	Flansch DN 40, PN 40 V13, DIN 2501 / 316L
NCV	Gewinde 1 1/2" NPT PN 64 / 316L	FEV	Flansch DN 50, PN 40 Form C, DIN 2501 / 316L
TAP	Varivent N50-40 / 316L Ra<0,8µm ZB3052	RCP	Rohrverschraubung DN 32, PN 40, DIN 11851 / 316L Ra<0,8µm
TNP	Varivent N25-100 / 316L Ra<0,8µm ZB3052	REP	Rohrverschraubung DN 25, PN 40, DIN 11851 / 316L Ra<0,8µm
CCP	Tri-Clamp 1" PN16 / 316L Ra<0,8µm	RAP	Rohrverschraubung DN 40, PN 40, DIN 11851 / 316L Ra<0,8µm
CBP	Tri-Clamp 1 1/2" PN 16 / 316L Ra<0,8µm	RFP	Rohrverschraubung DN 40, PN 40, DIN 11864-1A / 316L Ra<0,8µm ZB3052
CAP	Tri-Clamp 2" PN 16 / 316L Ra<0,8µm	RBP	Rohrverschraubung DN 50, PN 25, DIN 11851 / 316L Ra<0,8µm
CDP	Tri-Clamp 2 1/2" PN 10 / 316L Ra<0,8µm	RDP	Rohrverschraubung DN 50, PN 25, DIN 11864-1A / 316L Ra<0,8µm ZB3052
CEP	Tri-Clamp 3" PN 10 / 316L Ra<0,8µm	ONV	Flansch DN50, PN64, Form F, DIN2501 / 316L
GAX	Gewinde G 1 A PN 16 / 316L	INV	Flansch DN50, PN64, Form E, DIN2501 / 316L
GCP	Gewinde G 1 1/2 A PN 64 / 316L, Ra<0,8µm	HNV	Flansch DN50, PN64, Form L, DIN2501 / 316L
NCP	Gewinde 1 1/2" NPT PN 64 / 316L, Ra<0,8µm	IYV	Flansch DN50, PN100, Form E, DIN2501 / 316L
GEV	Gewinde G 2 A PN 64 / 316L	HYV	Flansch DN50, PN100, Form L, DIN2501 / 316L
GDV	Gewinde M27x1,5 PN64 / 316L	FGV	Flansch DN65, PN40, Form C, DIN2501 / 316L
GFV	Gewinde M27x2 PN64 / 316L	OGV	Flansch DN65, PN40, Form F, DIN2501 / 316L
KAP	Konus DN25, PN40 / 316L, Ra<0,8µm	I1V	Flansch DN65, PN64, Form E, DIN2501 / 316L
KBP	Konus M52, PN40 / 316L, Ra<0,8µm	FIV	Flansch DN80, PN40, Form C, DIN2501 / 316L
LAP	Aseptik mit Übw-Mutter F40, PN25 / 316L, Ra<0,8µm, ZB3052	OIV	Flansch DN80, PN40, Form F, DIN2501 / 316L
DAV	DRD-Flansch PN40 / 316L, ZB3007	PIV	Flansch DN80, PN40, Form N, DIN2501 / 316L
RRP	SMS DN38, PN6 / 316L Ra<0,8µm	U6V	Flansch DN80, PN64, V13, DIN2501 / 316L
RTP	SMS DN51, PN6 / 316L Ra<0,8µm	FJV	Flansch DN100, PN16, Form C, DIN2501 / 316L
SBP	Neumo biocontrol Gr.25, PN16 / 316L, Ra<0,8µm	MJV	Flansch DN100, PN16, Form D, DIN2501 / 316L
SAP	Neumo biocontrol Gr.50, PN16 / 316L, Ra<0,8µm	OJV	Flansch DN100, PN16, Form F, DIN2501 / 316L
SDP	Neumo biocontrol Gr.80, PN16 / 316L, Ra<0,8µm	PJV	Flansch DN100, PN16, Form N, DIN2501 / 316L
RUP	SÜDMO W500 DN50, PN10 / 316L, Ra<0,8µm	FKV	Flansch DN100, PN40, Form C, DIN2501 / 316L
SMP	Kleinflansch DN 25, PN1,5, DIN28403 / 316L pol.Ra<0,8µm	OKV	Flansch DN100, PN40, Form F, DIN2501 / 316L
SNP	Kleinflansch DN 40, PN1,5, DIN28403 / 316L pol.Ra<0,8µm	PKV	Flansch DN100, PN40, Form N, DIN2501 / 316L
RIP	Ingoldanschluss PN16 / 316L, Ra<0,8µm	UKV	Flansch DN100, PN40, V13, DIN2501 / 316L
LGP	DB50L / 316L, Ra<0,8µm	PSV	Flansch DN100, PN64, Form N, DIN2501 / 316L
SGD	Bundklemmstück DN33, 7PN40, DIN11864-3-A / 316L BN2, Ra<0,8µm	ISV	Flansch DN100, PN64, Form E, DIN2501 / 316L
SHP	Aseptik-Bundflansch DN50, PN16, DIN11864-3-A / 316L, Ra<0,8µm	IUV	Flansch DN100, PN100, Form E, DIN2501 / 316L
SJP	Aseptik-Bundflansch DN100, PN16, DIN11864-3-A / 316L, Ra<0,8µm	HUV	Flansch DN100, PN100, Form L, DIN2501 / 316L
FTV	Flansch DN25, PN6, Form C, DIN2501 / 316L	OZV	Flansch DN125, PN16, Form F, DIN2501 / 316L

FPV	Flansch DN25, PN40, Form C, DIN2501 / 316L
FRV	Flansch DN25, PN40, Form D, DIN2501 / 316L
OPV	Flansch DN25, PN40, Form F, DIN2501 / 316L
UPV	Flansch DN25, PN40, V13, DIN2501 / 316L
FOV	Flansch DN40, PN6, Form C, DIN2501 / 316L
FCV	Flansch DN40, PN40, Form C, DIN2501 / 316L
OCV	Flansch DN40, PN40, Form F, DIN2501 / 316L
PCV	Flansch DN40, PN40, Form N, DIN2501 / 316L
ICV	Flansch DN40, PN40, Form E, DIN2501 / 316L
MEV	Flansch DN50, PN40, Form D, DIN2501 / 316L
OEV	Flansch DN50, PN40, Form F, DIN2501 / 316L
PEV	Flansch DN50, PN40, Form N, DIN2501 / 316L
IEV	Flansch DN50, PN40, Form E, DIN2501 / 316L
UEV	Flansch DN50, PN40, V13, DIN2501 / 316L
EEV	Flansch DN50, PN40, R13, DIN2501 / 316L
ONC	Flansch DN50, PN63, Form C, EN1092-1 / 316L
FIC	Flansch DN80, PN40, Form B1, EN1092-1 / 316L
IIC	Flansch DN80, PN40, Form B2, EN1092-1 / 316L
FJC	Flansch DN100, PN16, Form B1, EN1092-1 / 316L
FKC	Flansch DN100, PN40, Form B1, EN1092-1 / 316L
OKC	Flansch DN100, PN40, Form C, EN1092-1 / 316L
PKC	Flansch DN100, PN40, Form D, EN1092-1 / 316L
PSC	Flansch DN100, PN63, Form D, EN1092-1 / 316L
ISC	Flansch DN100, PN63, Form B2, EN1092-1 / 316L
FMC	Flansch DN150, PN16, Form B1, EN1092-1 / 316L
FVC	Flansch DN150, PN40, Form B1, EN1092-1 / 316L
IVC	Flansch DN150, PN40, Form B2, EN1092-1 / 316L
APV	Flansch 1" 150lb RF, ANSI B16.5 / 316L
ANV	Flansch 1" 300lb RF, ANSI B16.5 / 316L
AQV	Flansch 1" 600lb RF, ANSI B16.5 / 316L
YQV	Flansch 1" 600lb LG, ANSI B16.5 / 316L
AAV	Flansch 1 ½" 150lb RF, ANSI B16.5 / 316L
ABV	Flansch 1 ½" 300lb RF, ANSI B16.5 / 316L
3BV	Flansch 1 ½" 300lb SM, ANSI B16.5 / 316L
ARV	Flansch 1 ½" 600lb RF, ANSI B16.5 / 316L
ACV	Flansch 2" 150lb RF, ANSI B16.5 / 316L
QCV	Flansch 2" 150lb FF, ANSI B16.5 / 316L
1CV	Flansch 2" 150lb ST, ANSI B16.5 / 316L
2CV	Flansch 2" 150lb SG, ANSI B16.5 / 316L
3CV	Flansch 2" 150lb SM, ANSI B16.5 / 316L
ADV	Flansch 2" 300lb RF, ANSI B16.5 / 316L
BDV	Flansch 2" 300lb RJF, ANSI B16.5 / 316L
1DV	Flansch 2" 300lb ST, ANSI B16.5 / 316L
YDV	Flansch 2" 300lb LG, ANSI B16.5 / 316L
WDV	Flansch 2" 300lb LT, ANSI B16.5 / 316L
AOV	Flansch 2" 600lb RF, ANSI B16.5 / 316L

FLV	Flansch DN125, PN40, Form C, DIN2501 / 316L
F4V	Flansch DN150, PN6, Form C, DIN2501 / 316L
FPC	Flansch DN25, PN40, Form B1, EN1092-1 / 316L
IPC	Flansch DN25, PN40, Form B2, EN1092-1 / 316L
EPC	Flansch DN25, PN40, Form F, EN1092-1 / 316L
F3C	Flansch DN25, PN63, Form B1, EN1092-1 / 316L
IWC	Flansch DN25, PN100, Form B2, EN1092-1 / 316L
FCC	Flansch DN40, PN40, Form B1, EN1092-1 / 316L
ICC	Flansch DN40, PN40, Form B2, EN1092-1 / 316L
FEC	Flansch DN50, PN40, Form B1, EN1092-1 / 316L
OEC	Flansch DN50, PN40, Form C, EN1092-1 / 316L
PEC	Flansch DN50, PN40, Form D, EN1092-1 / 316L
IEC	Flansch DN50, PN40, Form B2, EN1092-1 / 316L
UEC	Flansch DN50, PN40, Form E, EN1092-1 / 316L
EEC	Flansch DN50, PN40, Form F, EN1092-1 / 316L
BOV	Flansch 2" 600lb RJF, ANSI B16.5 / 316L
YOV	Flansch 2" 600lb LG, ANSI B16.5 / 316L
BZV	Flansch 2" 900lb RJF, ANSI B16.5 / 316L
AEV	Flansch 2 ½" 150lb RF, ANSI B16.5 / 316L
AFV	Flansch 2 ½" 300lb RF, ANSI B16.5 / 316L
AGV	Flansch 3" 150lb RF, ANSI B16.5 / 316L
QGV	Flansch 3" 150lb FF, ANSI B16.5 / 316L
AHV	Flansch 3" 300lb RF, ANSI B16.5 / 316L
ATV	Flansch 3" 600lb RF, ANSI B16.5 / 316L
AYV	Flansch 3 ½" 150lb RF, ANSI B16.5 / 316L
AIV	Flansch 4" 150lb RF, ANSI B16.5 / 316L
WIV	Flansch 4" 150lb LT, ANSI B16.5 / 316L
AJV	Flansch 4" 300lb RF, ANSI B16.5 / 316L
BJV	Flansch 4" 300lb RJF, ANSI B16.5 / 316L
YJV	Flansch 4" 300lb LG, ANSI B16.5 / 316L
WJV	Flansch 4" 300lb LT, ANSI B16.5 / 316L
AUV	Flansch 4" 600lb RF, ANSI B16.5 / 316L
BUV	Flansch 4" 600lb RJF, ANSI B16.5 / 316L
ASV	Flansch 5" 150lb RF, ANSI B16.5 / 316L
AKV	Flansch 6" 150lb RF, ANSI B16.5 / 316L
BKV	Flansch 6" 150lb RJF, ANSI B16.5 / 316L
ALV	Flansch 6" 300lb RF, ANSI B16.5 / 316L
AMV	Flansch 8" 150lb RF, ANSI B16.5 / 316L
VPV	Flansch 1" BS.10 Table E / 316 L
VAV	Flansch 1 ½" BS.10 Table E / 316 L
VHV	Flansch 3 ½" BS.10 Table E / 316 L
JBV	Flansch DN40 10K, JIS / 316 L
JCV	Flansch DN50 10K, JIS / 316 L
JGV	Flansch DN80 10K, JIS / 316 L
JIV	Flansch DN100 10K, JIS / 316 L

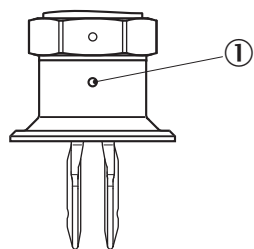
Maßzeichnung (Maße in mm)

LFV330



- ① Einschraubgewinde
- ② Tri-Clamp
- ③ Konus DN 25
- ④ Rohrverschraubung DN 40
- ⑤ Flansch
- ⑥ Gasdichte Durchführung
- ⑦ Temperaturzwischenstück

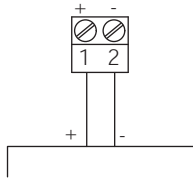
Markierung am Einschweißstutzen



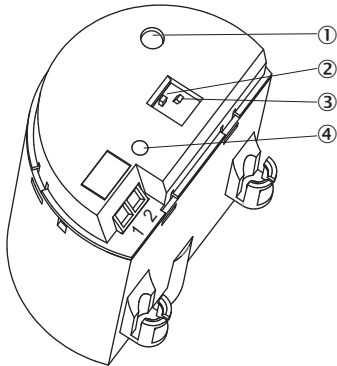
- ① Markierung

Anschlussschema

Namur Anschlussplan



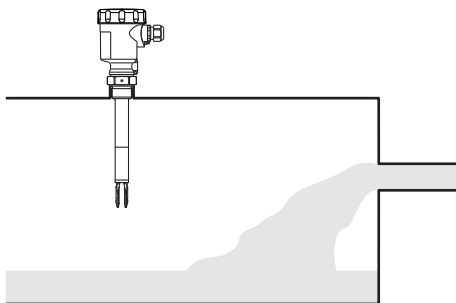
Namur - Elektronikeinsatz



- ① Kontrollleuchte (LED)
- ② DIL-Schalter zur Kennlinienumkehr
- ③ DIL-Schalter zur Empfindlichkeitsumschaltung
- ④ Simulationstaste

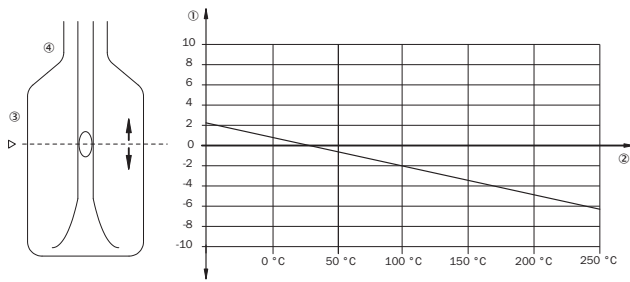
Montagehinweise

Einströmendes Füllgut



Kennlinie

Einfluss der Prozesstemperatur auf den Schaltpunkt



- ① Verschiebung des Schaltpunktes in mm (in)
- ② Prozesstemperatur in °C (°F)
- ③ Schaltpunkt bei Referenzbedingungen (Einkerbung)
- ④ Schwinggabel

Empfohlenes Zubehör

Weitere Geräteausführungen und Zubehör → www.sick.com/LFV300

	Kurzbeschreibung	Typ	Artikelnr.
Befestigungswinkel und -platten			
	Arretierschraube, Prozessdruck -1 bar ... 64 bar, Prozessanschluss G 1 A, Innengewinde G 3/4 A, Edelstahl 316L	BEF-MU-316G10-ALFV	5322463
Flansche			
		BEF-FL-851D25-LFV2	5321527
		BEF-FL-GEWG10-LFV2	4054605
		BEF-FL-GEWG34-LFV2	4054604
		BEF-FL-TCLI10-LFV2	5321678
		BEF-FL-TCLI20-LFV2	5321679
Elektronikeinsätze			
		ECD-RE-LFV-NAM-0001	6038670

SICK AUF EINEN BLICK

SICK ist einer der führenden Hersteller von intelligenten Sensoren und Sensorlösungen für industrielle Anwendungen. Ein einzigartiges Produkt- und Dienstleistungsspektrum schafft die perfekte Basis für sicheres und effizientes Steuern von Prozessen, für den Schutz von Menschen vor Unfällen und für die Vermeidung von Umweltschäden.

Wir verfügen über umfassende Erfahrung in vielfältigen Branchen und kennen ihre Prozesse und Anforderungen. So können wir mit intelligenten Sensoren genau das liefern, was unsere Kunden brauchen. In Applikationszentren in Europa, Asien und Nordamerika werden Systemlösungen kundenspezifisch getestet und optimiert. Das alles macht uns zu einem zuverlässigen Lieferanten und Entwicklungspartner.

Umfassende Dienstleistungen runden unser Angebot ab: SICK LifeTime Services unterstützen während des gesamten Maschinenlebenszyklus und sorgen für Sicherheit und Produktivität.

Das ist für uns „Sensor Intelligence.“

WELTWEIT IN IHRER NÄHE:

Ansprechpartner und weitere Standorte → www.sick.com