



IME12-10NPSZW2S

IME

INDUKTIVE NÄHERUNGSSENSOREN

SICK
Sensor Intelligence.



Bestellinformationen

| Typ | Artikelnr. |
|-----------------|------------|
| IME12-10NPSZW2S | 1071238 |

Im Lieferumfang enthalten: BEF-MU-M12 (2)

Weitere Geräteausführungen und Zubehör → www.sick.com/IME

Abbildung kann abweichen



Technische Daten im Detail

Merkmale

| | |
|--|------------------------|
| Bauform | Metrische Bauform |
| Gehäusebauform | Standard |
| Gewindegröße | M12 x 1 |
| Durchmesser | Ø 12 mm |
| Schaltabstand S_n | 10 mm |
| Gesicherter Schaltabstand S_a | 8,1 mm |
| Einbau in Metall | Nicht bündig |
| Schaltfrequenz | 400 Hz |
| Anschlussart | Leitung, 3-adrig, 2 m |
| Schaltausgang | PNP |
| Ausgangsfunktion | Schließer |
| Elektrische Ausführung | DC 3-Leiter |
| Schutzart | IP67 ¹⁾ |
| Besondere Merkmale | 3-facher Schaltabstand |

¹⁾ Nach EN 60529.

Mechanik/Elektrik

| | |
|---------------------------------|---------------------|
| Versorgungsspannung | 10 V DC ... 30 V DC |
| Restwelligkeit | ≤ 10 % |
| Spannungsabfall | ≤ 2 V ¹⁾ |
| Stromaufnahme | 10 mA ²⁾ |
| Bereitschaftsverzögerung | ≤ 50 ms |

¹⁾ Bei I_a max.

²⁾ Ohne Last.

³⁾ U_b und T_a konstant.

⁴⁾ Von S_r.

| | |
|--|---|
| Hysteresis | 1 % ... 15 % |
| Reproduzierbarkeit | ≤ 5 % ^{3) 4)} |
| Temperaturdrift (von S_r) | ± 10 % |
| EMV | Nach EN 60947-5-2 |
| Dauerstrom I_a | ≤ 200 mA |
| Leerlaufstrom typ. | ≤ 10 mA |
| Leitungsmaterial | PVC |
| Leiterquerschnitt | 0,25 mm ² |
| Leitungsdurchmesser | Ø 3,9 mm |
| Kurzschlusschutz | ✓ |
| Verpolungsschutz | ✓ |
| Einschaltimpulsunterdrückung | ✓ |
| Schock- und Schwingfestigkeit | 30 g, 11 ms/10 Hz ... 55 Hz, 1 mm |
| Umgebungstemperatur Betrieb | -25 °C ... +75 °C |
| Umgebungstemperatur Lager | -25 °C ... +75 °C |
| Gehäusematerial | Messing, vernickelt |
| Werkstoff, aktive Fläche | Kunststoff, PA 66 |
| Gehäuselänge | 63 mm |
| Nutzbare Gewindelänge | 43 mm |
| Max. Anzugsdrehmoment | ≤ 12 Nm |
| Lieferumfang | Befestigungsmutter, Messing, vernickelt (2 x) |
| UL-File-Nr. | NRKH.E181493 |

1) Bei I_a max.

2) Ohne Last.

3) U_b und T_a konstant.

4) Von S_r.

Sicherheitstechnische Kenngrößen

| | |
|-------------------------|-------------|
| MTTF_D | 1.735 Jahre |
| DC_{avg} | 0% |

Reduktionsfaktoren

| | |
|------------------------|---|
| Hinweis | Die Werte gelten als Richtwerte, die variieren können |
| Stahl St37 (Fe) | 1 |
| Edelstahl (V2A) | Ca. 0,68 |
| Aluminium (Al) | Ca. 0,47 |
| Kupfer (Cu) | Ca. 0,42 |
| Messing (Ms) | Ca. 0,5 |

Einbauhinweis

| | |
|------------------|---|
| Bemerkung | Zugehörige Grafik siehe "Einbauhinweis" |
| A | 15 mm |
| B | 45 mm |
| C | 12 mm |

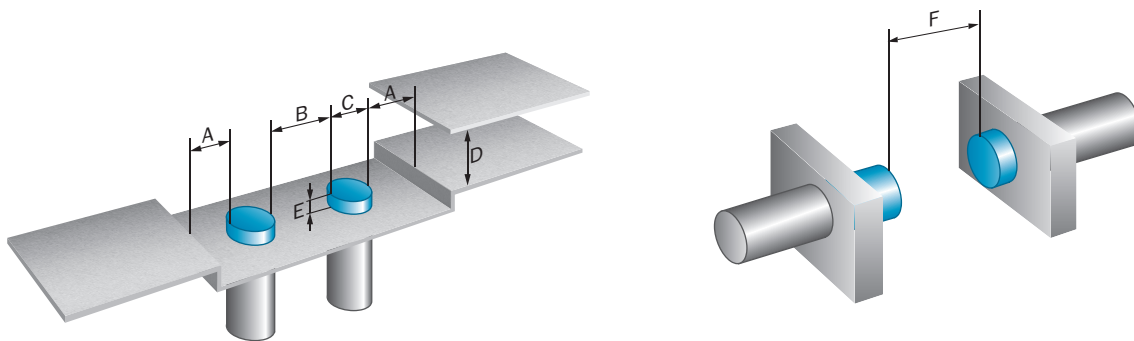
| | |
|----------|--------|
| D | 30 mm |
| E | 13 mm |
| F | 100 mm |

Klassifikationen

| | |
|-----------------------|----------|
| ECl@ss 5.0 | 27270101 |
| ECl@ss 5.1.4 | 27270101 |
| ECl@ss 6.0 | 27270101 |
| ECl@ss 6.2 | 27270101 |
| ECl@ss 7.0 | 27270101 |
| ECl@ss 8.0 | 27270101 |
| ECl@ss 8.1 | 27270101 |
| ECl@ss 9.0 | 27270101 |
| ECl@ss 10.0 | 27270101 |
| ECl@ss 11.0 | 27270101 |
| ETIM 5.0 | EC002714 |
| ETIM 6.0 | EC002714 |
| ETIM 7.0 | EC002714 |
| UNSPSC 16.0901 | 39122230 |

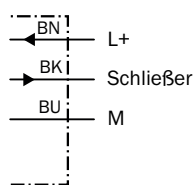
Einbauhinweis

Nicht bündiger Einbau



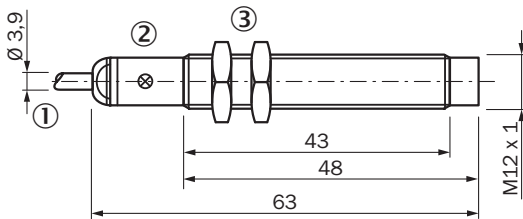
Anschlussschema

Cd-001



Maßzeichnung (Maße in mm)




IME12 Standard, Leitung, nicht bündig



- ① Anschluss
- ② Anzeige-LED
- ③ Befestigungsmutter (2 x); SW 17, Metall

Empfohlenes Zubehör

Weitere Geräteausführungen und Zubehör → www.sick.com/IME

| | Kurzbeschreibung | Typ | Artikelnr. |
|---|---|-------------|-------------------|
| Befestigungswinkel und -platten | | | |
|  | Befestigungsplatte für M12-Sensoren, Stahl, verzinkt, ohne Befestigungsmaterial | BEF-WG-M12 | 5321869 |
|  | Befestigungswinkel für M12-Sensoren, Stahl, verzinkt, ohne Befestigungsmaterial | BEF-WN-M12 | 5308447 |
| Klemm- und Ausrichthalterungen | | | |
|  | Klemmblock für Rundsensoren M12 ohne Festanschlag, Kunststoff (PA12) glasfaserverstärkt, inkl. Befestigungsmaterial | BEF-KH-M12 | 2051479 |
| | Klemmblock für Rundsensoren M12 mit Festanschlag, Kunststoff (PA12) glasfaserverstärkt, inkl. Befestigungsmaterial | BEF-KHF-M12 | 2051480 |

SICK AUF EINEN BLICK

SICK ist einer der führenden Hersteller von intelligenten Sensoren und Sensorlösungen für industrielle Anwendungen. Ein einzigartiges Produkt- und Dienstleistungsspektrum schafft die perfekte Basis für sicheres und effizientes Steuern von Prozessen, für den Schutz von Menschen vor Unfällen und für die Vermeidung von Umweltschäden.

Wir verfügen über umfassende Erfahrung in vielfältigen Branchen und kennen ihre Prozesse und Anforderungen. So können wir mit intelligenten Sensoren genau das liefern, was unsere Kunden brauchen. In Applikationszentren in Europa, Asien und Nordamerika werden Systemlösungen kundenspezifisch getestet und optimiert. Das alles macht uns zu einem zuverlässigen Lieferanten und Entwicklungspartner.

Umfassende Dienstleistungen runden unser Angebot ab: SICK LifeTime Services unterstützen während des gesamten Maschinenlebenszyklus und sorgen für Sicherheit und Produktivität.

Das ist für uns „Sensor Intelligence.“

WELTWEIT IN IHRER NÄHE:

Ansprechpartner und weitere Standorte → www.sick.com