



IME30-38NPOZW2S

IME

INDUKTIVE NÄHERUNGSSENSOREN

SICK
Sensor Intelligence.



Bestellinformationen

Typ	Artikelnr.
IME30-38NPOZW2S	1071306

Im Lieferumfang enthalten: BEF-MU-M30 (2)

Weitere Geräteausführungen und Zubehör → www.sick.com/IME

Abbildung kann abweichen



Technische Daten im Detail

Merkmale

Bauform	Metrische Bauform
Gehäusebauform	Standard
Gewindegröße	M30 x 1,5
Durchmesser	Ø 30 mm
Schaltabstand S_n	38 mm
Gesicherter Schaltabstand S_a	30,78 mm
Einbau in Metall	Nicht bündig
Schaltfrequenz	100 Hz
Anschlussart	Leitung, 3-adrig, 2 m
Schaltausgang	PNP
Ausgangsfunktion	Öffner
Elektrische Ausführung	DC 3-Leiter
Schutzart	IP67 ¹⁾
Besondere Merkmale	3-facher Schaltabstand

¹⁾ Nach EN 60529.

Mechanik/Elektrik

Versorgungsspannung	10 V DC ... 30 V DC
Restwelligkeit	≤ 10 %
Spannungsabfall	≤ 2 V ¹⁾
Stromaufnahme	10 mA ²⁾
Bereitschaftsverzögerung	≤ 200 ms

¹⁾ Bei I_a max.

²⁾ Ohne Last.

³⁾ U_b und T_a konstant.

⁴⁾ Von S_r.

Aufwärmzeit	90 s
Hysterese	1 % ... 15 %
Reproduzierbarkeit	≤ 5 % ^{3) 4)}
Temperaturdrift (von S_r)	± 10 %
EMV	Nach EN 60947-5-2
Dauerstrom I_a	≤ 200 mA
Leerlaufstrom typ.	≤ 10 mA
Leitungsmaterial	PVC
Leiterquerschnitt	0,25 mm ²
Leitungsdurchmesser	Ø 3,9 mm
Kurzschlusschutz	✓
Verpolungsschutz	✓
Einschaltimpulsunterdrückung	✓
Schock- und Schwingfestigkeit	30 g, 11 ms/10 Hz ... 55 Hz, 1 mm
Umgebungstemperatur Betrieb	-25 °C ... +75 °C
Umgebungstemperatur Lager	-25 °C ... +75 °C
Gehäusematerial	Messing, vernickelt
Werkstoff, aktive Fläche	Kunststoff, PA 66
Gehäuselänge	70 mm
Nutzbare Gewindelänge	41 mm
Max. Anzugsdrehmoment	≤ 70 Nm
Lieferumfang	Befestigungsmutter, Messing, vernickelt (2 x)
UL-File-Nr.	NRKH.E181493

1) Bei I_a max.

2) Ohne Last.

3) U_b und T_a konstant.

4) Von S_r.

Sicherheitstechnische Kenngrößen

MTTF_D	1.735 Jahre
DC_{avg}	0%

Reduktionsfaktoren

Hinweis	Die Werte gelten als Richtwerte, die variieren können
Stahl St37 (Fe)	1
Edelstahl (V2A)	Ca. 0,77
Aluminium (Al)	Ca. 0,44
Kupfer (Cu)	Ca. 0,37
Messing (Ms)	Ca. 0,46

Einbauhinweis

Bemerkung	Zugehörige Grafik siehe "Einbauhinweis"
A	80 mm
B	180 mm

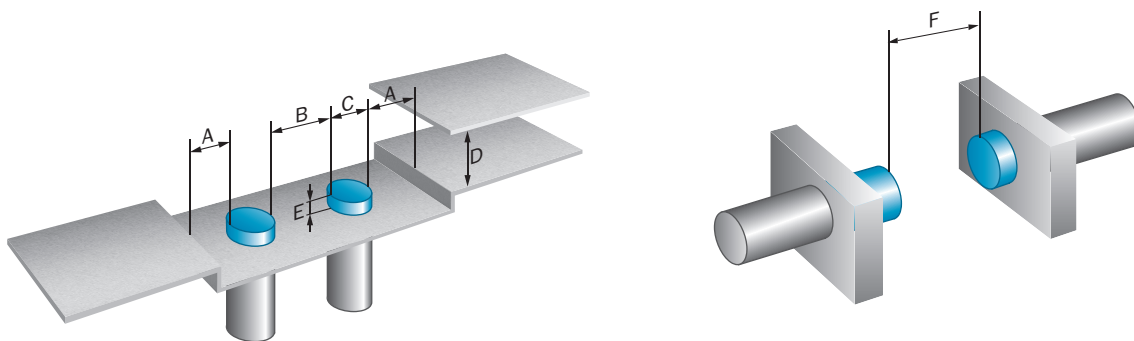
C	30 mm
D	114 mm
E	35 mm
F	380 mm

Klassifikationen

ECl@ss 5.0	27270101
ECl@ss 5.1.4	27270101
ECl@ss 6.0	27270101
ECl@ss 6.2	27270101
ECl@ss 7.0	27270101
ECl@ss 8.0	27270101
ECl@ss 8.1	27270101
ECl@ss 9.0	27270101
ECl@ss 10.0	27270101
ECl@ss 11.0	27270101
ETIM 5.0	EC002714
ETIM 6.0	EC002714
ETIM 7.0	EC002714
UNSPSC 16.0901	39122230

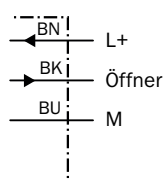
Einbauhinweis

Nicht bündiger Einbau



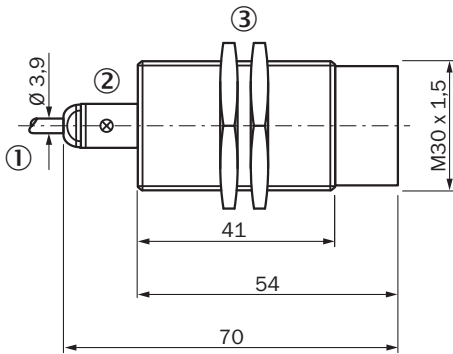
Anschlusschema

Cd-003



Maßzeichnung (Maße in mm)



IME30 Standard, Leitung, nicht bündig



- ① Anschluss
- ② Anzeige-LED
- ③ Befestigungsmutter (2 x); SW 36, Metall

Empfohlenes Zubehör

Weitere Geräteausführungen und Zubehör → www.sick.com/IME

	Kurzbeschreibung	Typ	Artikelnr.
Befestigungswinkel und -platten			
	Befestigungsplatte für M30-Sensoren, Stahl, verzinkt, ohne Befestigungsmaterial	BEF-WG-M30	5321871
	Befestigungswinkel für M30-Sensoren, Stahl, verzinkt, ohne Befestigungsmaterial	BEF-WN-M30	5308445

SICK AUF EINEN BLICK

SICK ist einer der führenden Hersteller von intelligenten Sensoren und Sensorlösungen für industrielle Anwendungen. Ein einzigartiges Produkt- und Dienstleistungsspektrum schafft die perfekte Basis für sicheres und effizientes Steuern von Prozessen, für den Schutz von Menschen vor Unfällen und für die Vermeidung von Umweltschäden.

Wir verfügen über umfassende Erfahrung in vielfältigen Branchen und kennen ihre Prozesse und Anforderungen. So können wir mit intelligenten Sensoren genau das liefern, was unsere Kunden brauchen. In Applikationszentren in Europa, Asien und Nordamerika werden Systemlösungen kundenspezifisch getestet und optimiert. Das alles macht uns zu einem zuverlässigen Lieferanten und Entwicklungspartner.

Umfassende Dienstleistungen runden unser Angebot ab: SICK LifeTime Services unterstützen während des gesamten Maschinenlebenszyklus und sorgen für Sicherheit und Produktivität.

Das ist für uns „Sensor Intelligence.“

WELTWEIT IN IHRER NÄHE:

Ansprechpartner und weitere Standorte → www.sick.com