



IME30-38NPOZW2S

IME

ИНДУКТИВНЫЕ ДАТЧИКИ ПРИБЛИЖЕНИЯ

**SICK**  
Sensor Intelligence.



### Информация для заказа

Тип	Артикул
IME30-38NPOZW2S	1071306

**Входит в объем поставки:** BEF-MU-M30 (2)

Другие варианты исполнения устройства и аксессуары → [www.sick.com/IME](http://www.sick.com/IME)

Изображения могут отличаться от оригинала



### Подробные технические данные

#### Характеристики

<b>Тип корпуса</b>	Цилиндрический с резьбой
<b>Конструкция корпуса</b>	Стандарт
<b>Размер резьбы</b>	M30 x 1,5
<b>Диаметр</b>	Ø 30 mm
<b>Расстояние срабатывания <math>S_n</math></b>	38 mm
<b>Расстояние срабатывания обеспечено <math>S_a</math></b>	30,78 mm
<b>Монтаж</b>	С выступающей частью
<b>Частота переключения</b>	100 Hz
<b>Вид подключения</b>	Кабель, 3-жильный, 2 m
<b>Переключающий выход</b>	PNP
<b>Функция выхода</b>	Нормально закрытый
<b>Электрическое исполнение</b>	Пост. ток, 3-проводный
<b>Тип защиты</b>	IP67 <sup>1)</sup>
<b>Особые свойства</b>	Тройное расстояние срабатывания

<sup>1)</sup> Согласно EN 60529.

#### Механика/электроника

<b>Напряжение питания</b>	10 V DC ... 30 V DC
<b>Остаточная пульсация</b>	≤ 10 %
<b>Падение напряжения</b>	≤ 2 V <sup>1)</sup>
<b>Потребление тока</b>	10 mA <sup>2)</sup>

<sup>1)</sup> При  $I_a$  max.

<sup>2)</sup> Без нагрузки.

<sup>3)</sup>  $U_b$  и  $T_a$  постоянны.

<sup>4)</sup> От Sr.

<b>Задержка готовности</b>	≤ 200 ms
<b>Время на разогрев</b>	90 s
<b>Гистерезис</b>	1 % ... 15 %
<b>Воспроизводимость</b>	≤ 5 % <sup>3) 4)</sup>
<b>Отклонение температуры (от S<sub>r</sub>)</b>	± 10 %
<b>ЭМС</b>	Согласно EN 60947-5-2
<b>Постоянный ток I<sub>a</sub></b>	≤ 200 mA
<b>Ток холостого хода тип.</b>	≤ 10 mA
<b>Материал кабеля</b>	PVC
<b>Поперечное сечение кабеля</b>	0,25 mm <sup>2</sup>
<b>Диаметр провода</b>	Ø 3,9 mm
<b>Защита от короткого замыкания</b>	✓
<b>Защита от инверсии полярности</b>	✓
<b>Подавление импульса включения</b>	✓
<b>Ударопрочность и виброустойчивость</b>	30 g, 11 ms/10 Hz ... 55 Hz, 1 mm
<b>Диапазон температур при работе</b>	-25 °C ... +75 °C
<b>Диапазон температур при хранении</b>	-25 °C ... +75 °C
<b>Материал корпуса</b>	Латунь, никелированный
<b>Материал, активная поверхность</b>	Пластик, PA 66
<b>Длина корпуса</b>	70 mm
<b>Полезная длина резьбы</b>	41 mm
<b>Макс. момент затяжки</b>	≤ 70 Nm
<b>Комплект поставки</b>	Крепёжная гайка, латунь, никелированная (2 шт.)
<b>№ файла UL</b>	NRKH.E181493

1) При I<sub>a</sub> max.

2) Без нагрузки.

3) U<sub>b</sub> и T<sub>a</sub> постоянны.

4) От S<sub>r</sub>.

#### Параметры техники безопасности

<b>MTTF<sub>D</sub></b>	1.735 лет
<b>DC<sub>avg</sub></b>	0%

#### Коэффициенты редукции

<b>Примечание</b>	Значения являются ориентировочными и могут изменяться
<b>Сталь St37 (Fe)</b>	1
<b>Нержавеющая сталь (V2A)</b>	Ок. 0,77
<b>Алюминий (Al)</b>	Ок. 0,44
<b>Медь (Cu)</b>	Ок. 0,37
<b>Латунь (Ms)</b>	Ок. 0,46

#### Указания по установке

<b>Примечание</b>	Соответствующие графические материалы см. в разд. «Указания по установке»
<b>A</b>	80 mm

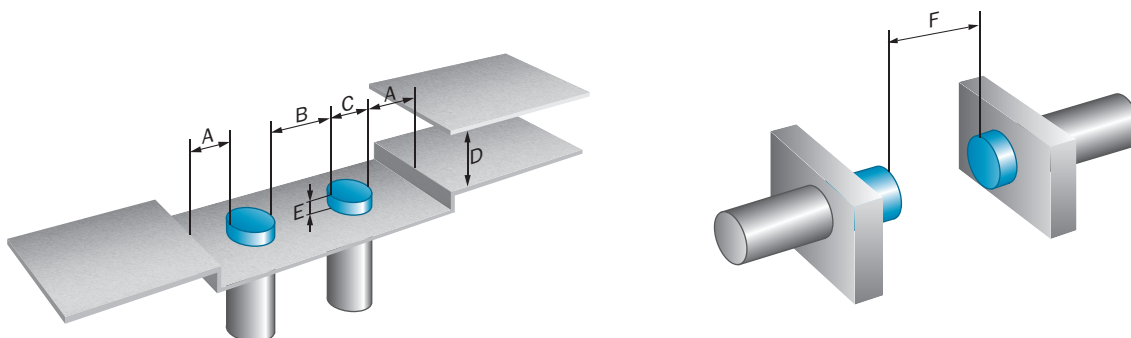
<b>B</b>	180 mm
<b>C</b>	30 mm
<b>D</b>	114 mm
<b>E</b>	35 mm
<b>F</b>	380 mm

### Классификации

<b>ECl@ss 5.0</b>	27270101
<b>ECl@ss 5.1.4</b>	27270101
<b>ECl@ss 6.0</b>	27270101
<b>ECl@ss 6.2</b>	27270101
<b>ECl@ss 7.0</b>	27270101
<b>ECl@ss 8.0</b>	27270101
<b>ECl@ss 8.1</b>	27270101
<b>ECl@ss 9.0</b>	27270101
<b>ECl@ss 10.0</b>	27270101
<b>ECl@ss 11.0</b>	27270101
<b>ETIM 5.0</b>	EC002714
<b>ETIM 6.0</b>	EC002714
<b>ETIM 7.0</b>	EC002714
<b>UNSPSC 16.0901</b>	39122230

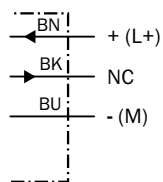
### Указания по установке

Монтаж не вровень с плоскостью



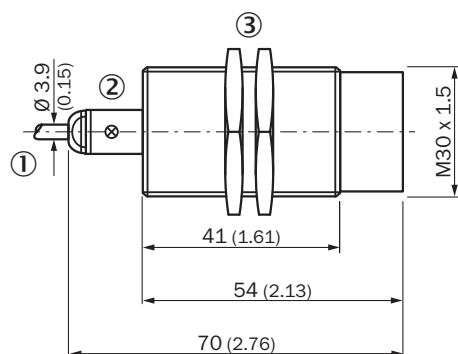
## Схема соединений

Cd-003



## Габаритный чертеж (Размеры, мм)



IME30 стандарт, кабель, не вровень с плоскостью



- ① Соединение
- ② Светодиодный индикатор
- ③ Крепежная гайка (2 х); SW 36, металл

## Рекомендуемые аксессуары

Другие варианты исполнения устройства и аксессуары → [www.sick.com/IME](http://www.sick.com/IME)

	Краткое описание	Тип	Артикул
<b>Крепежные уголки и пластины</b>			
	Крепежная пластина для датчиков M30, Оцинкованная сталь, без крепежного материала	BEF-WG-M30	5321871
	Крепежный уголок для датчиков M30, Оцинкованная сталь, без крепежного материала	BEF-WN-M30	5308445

## ОБЗОР КОМПАНИИ SICK

Компания SICK – ведущий производитель интеллектуальных датчиков и комплексных решений для промышленного применения. Уникальный спектр продукции и услуг формирует идеальную основу для надежного и эффективного управления процессами, защиты людей от несчастных случаев и предотвращения нанесения вреда окружающей среде.

Мы обладаем солидным опытом в самых разных отраслях и знаем все о ваших технологических процессах и требованиях. Поэтому, благодаря интеллектуальным датчикам, мы в состоянии предоставить именно то, что нужно нашим клиентам. В центрах прикладного применения в Европе, Азии и Северной Америке системные решения тестируются и оптимизируются под нужды заказчика. Все это делает нас надежным поставщиком и партнером по разработке.

Всеобъемлющий перечень услуг придает завершенность нашему ассортименту: SICK LifeTime Services оказывает поддержку на протяжении всего жизненного цикла оборудования и гарантирует безопасность и производительность.

**Вот что для нас значит термин «Sensor Intelligence».**

## РЯДОМ С ВАМИ В ЛЮБОЙ ТОЧКЕ МИРА:

Контактные лица и представительства → [www.sick.com](http://www.sick.com)